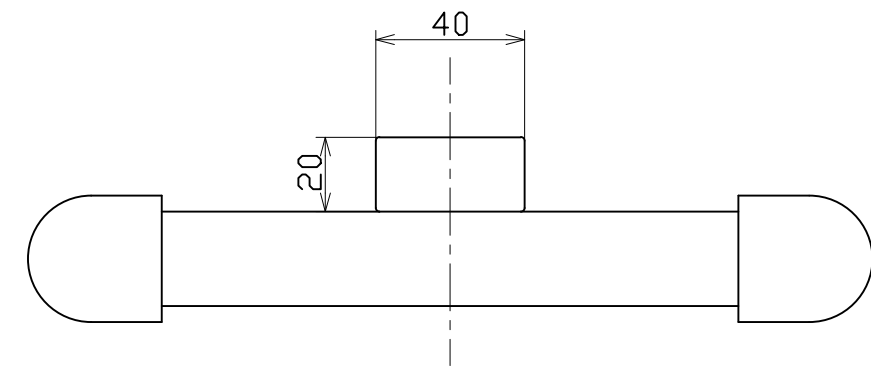
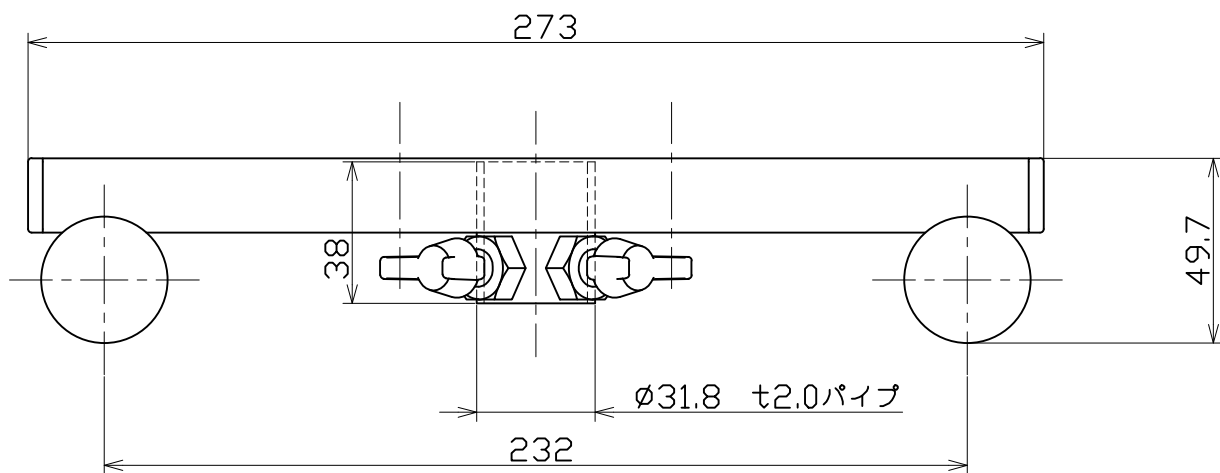
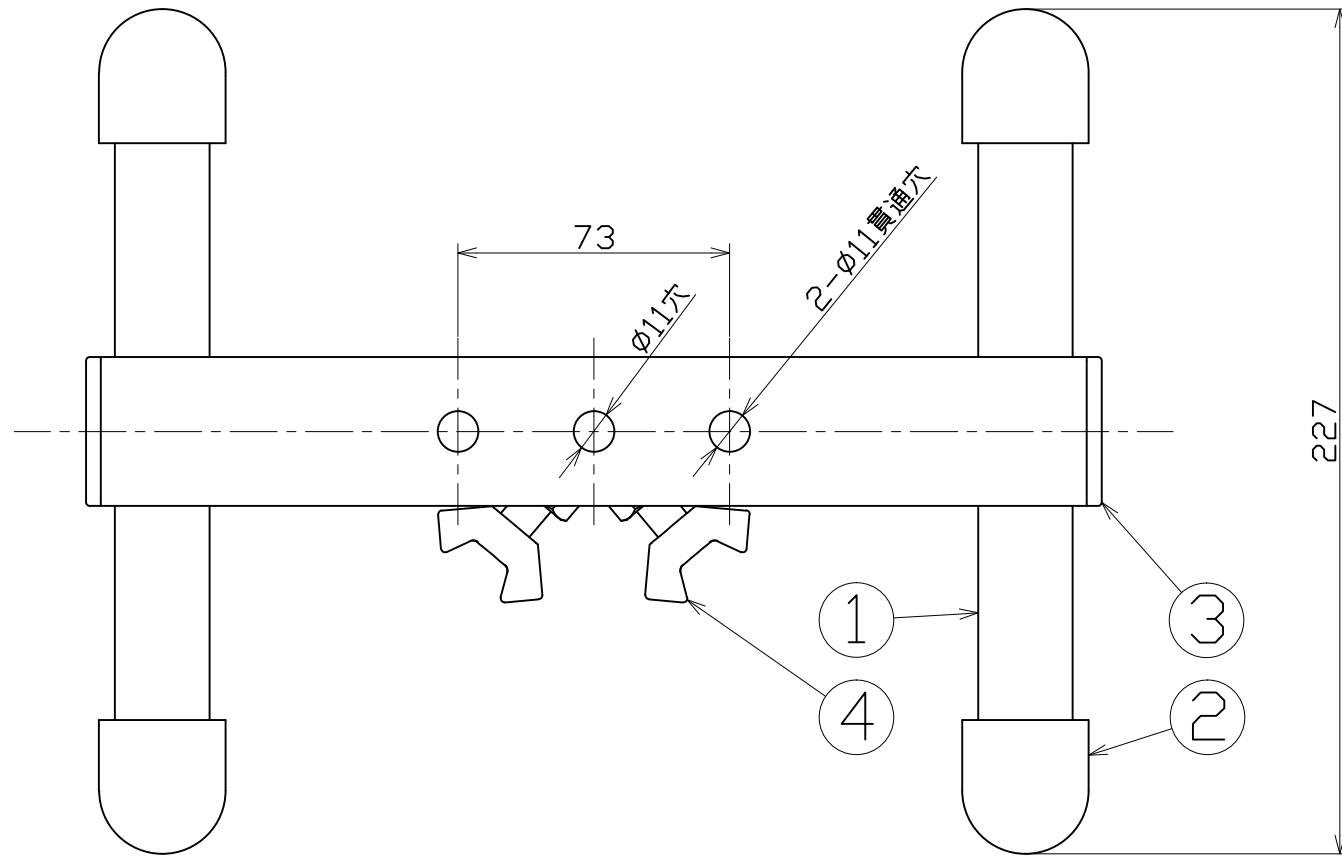


図面略歴			
記号	日付	変更・追記内容	担当
△			
△			



No	部品名	材質	備考	個数	コード	コード番号名称
4	蝶ボルト	鉄	M10×20	2	-	-
3	角中柱	PE樹脂	40×20	2	-	-
2	スタンドキャップ	合成ゴム	黒	4	54963	S-01/02-MS-ST-H兼用 脚ゴム(1個)
1	スタンドフレーム	鉄	シルバー塗装	1	-	-

COMPONENTS				コード	
品名	マルチ床スタンド小	APPD承認	CHCK検図	DESIGN設計	DEF製図
MODEL型式	MS-ST-H				
MATERIAL材質	別掲	REMARKS備考	質量0.6kg		I
3AD ANGLE第三角法	SCALE尺度	1/2	作成日	2014.01.29	
NICHIDO IND.CO.LTD 日動工業株式会社			出図コード	ZK-A3X	
				MS-ST-H	