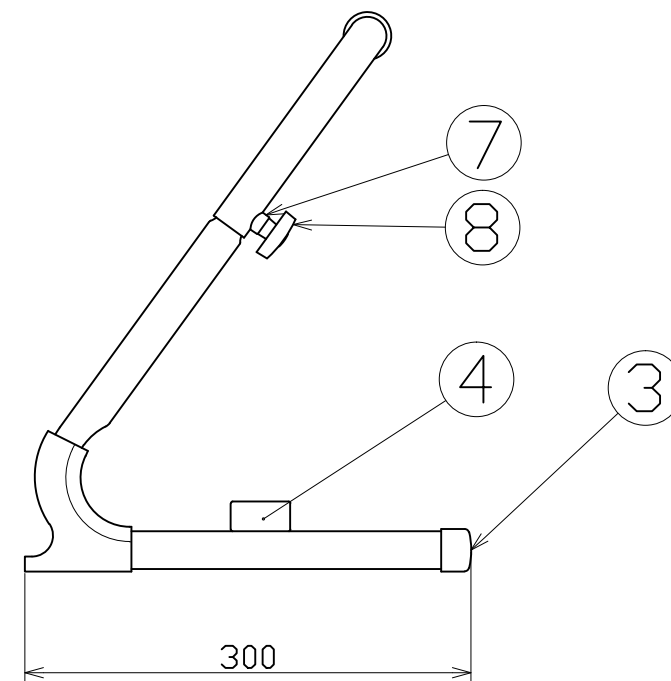
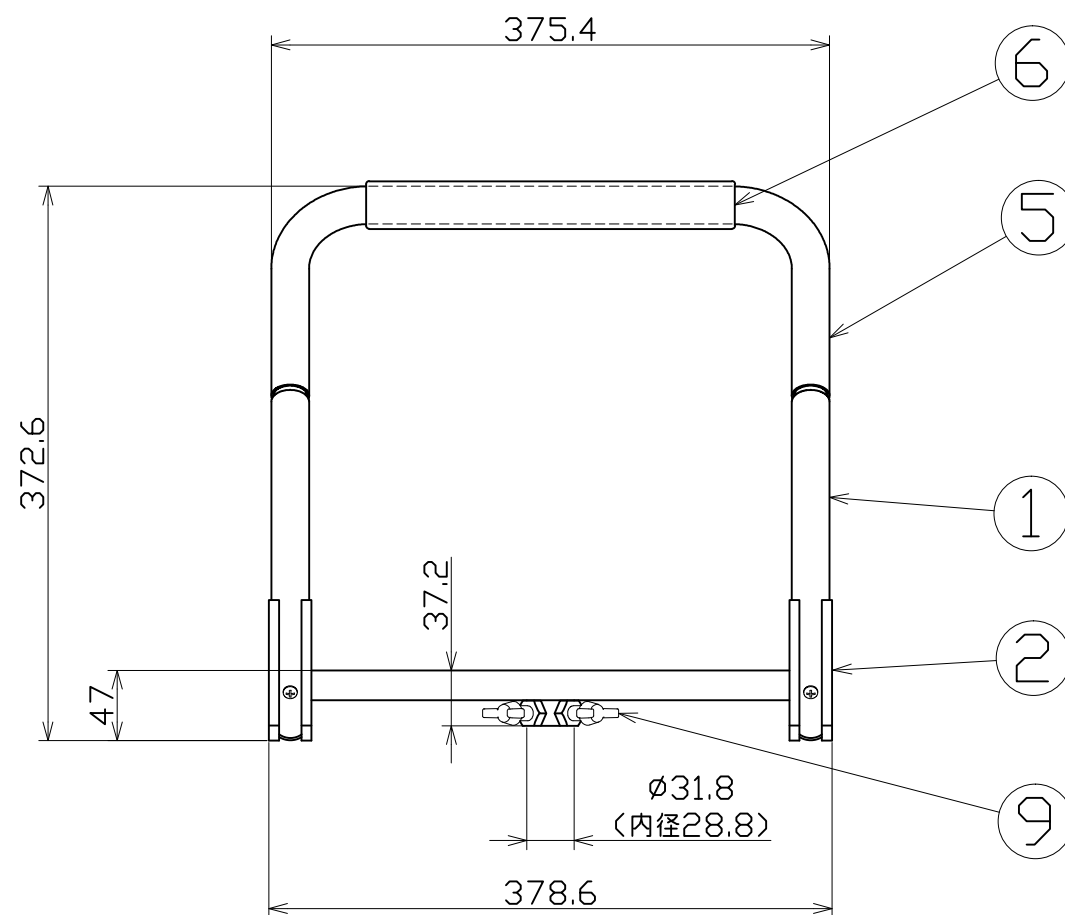
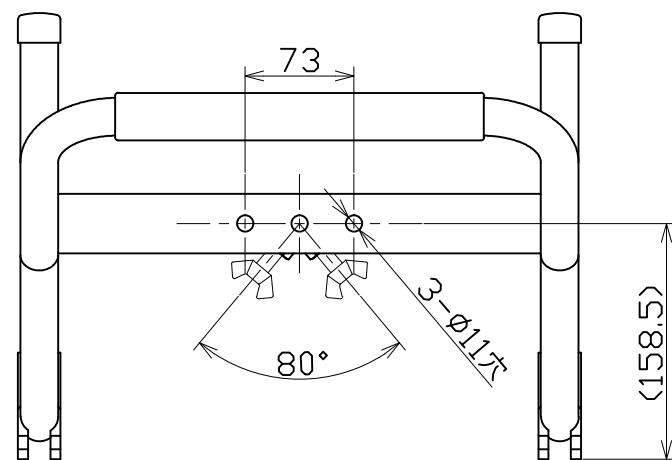


図 面 略 歴			
記号	日付	変更・追記内容	担当
△	'18.07.31	7月31日入荷分からサイズ変更	今村
△			



9	蝶ボルト	M10×30	2	54116
8	ネジ	M6	2	-
7	ネジ台座	PE	2	-
6	クッション	発泡材	1	-
5	フレーム上	STKM	1	-
4	中角栓	PE	2	-
3	キャップ丸	PE	2	-
2	樹脂ガード	PE	2	-
1	フレーム下	STKM	1	-
No.	部品名	材質/備考	数	コード

COMPONENTS		コード		56629	
品名	マルチ床スタンド	APPD	CHCK	DESN	DEF
承認	検図	設計	製図		I
MODEL	MS-LST				
MATERIAL	REMARKS	備考	質量:1.6kg		
3AD ANGLE	SCALE	1/5	作成日	2018.01.09	
第三角法	尺 度		出図コード	MS-LST	
日動工業株式会社		ZK-A3X			