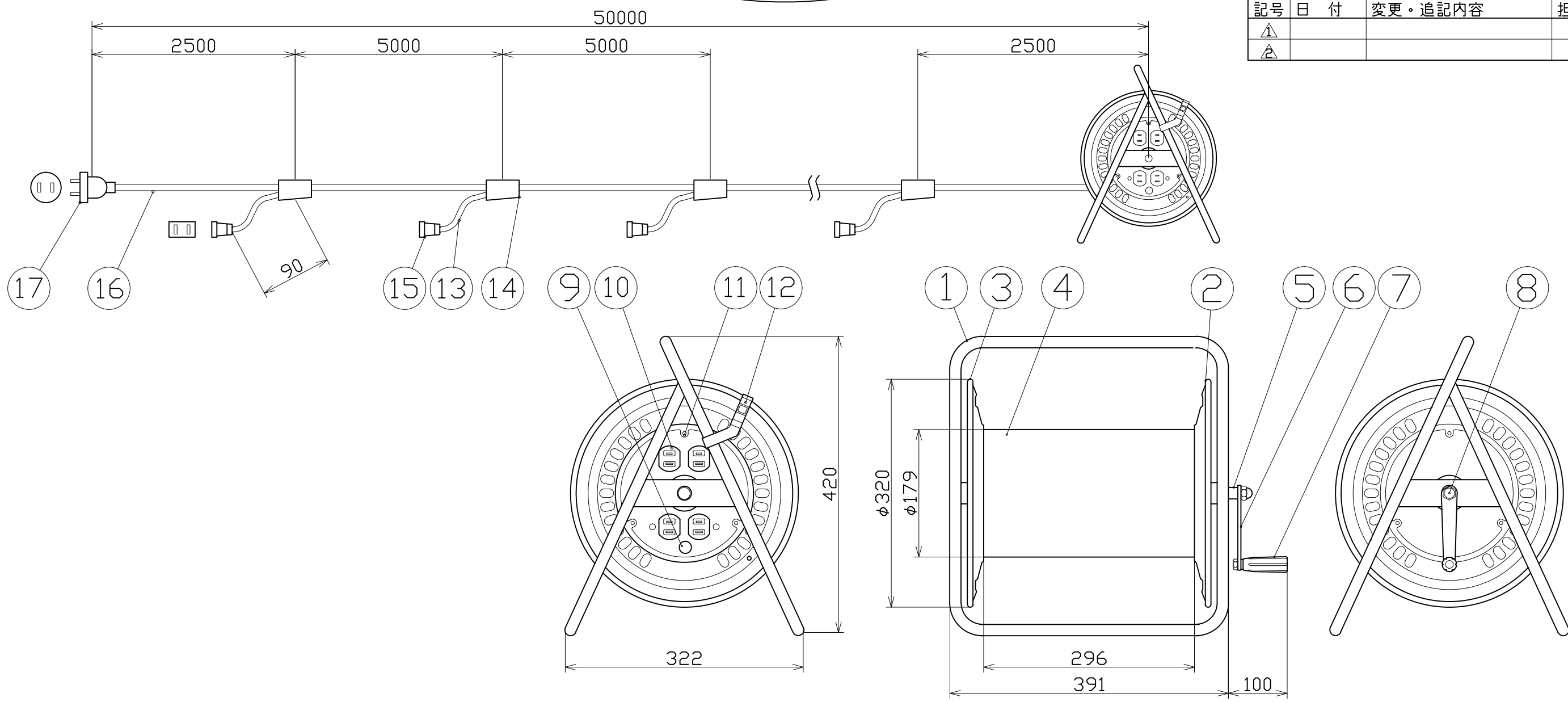




図 面 略 歴			
記号	日 付	変更・追記内容	担 当
△			
△			



17	プラグ	-	125V2P15A	信和産業	1	-	
16	電線	VCT	600V 2Cx2sq	カワイ電線	1	-	
15	分岐コンセント	-	125V2P12A	信和産業	10	-	
14	ジョイント	-	ムカデ1型	信和産業	10	-	
13	分岐電線	VCTF	300V 2Cx1.25sq	カワイ電線	10	-	
12	ドラムストッパー	PA樹脂	-	DS-01	1	50588	ドラムストッパー 黄色
11	組立ボルト	SS400	φ8x296xM5	-	3	50041	組立ボルトφ312=NDHM5クロメート
10	2Pコンセント	耐熱ABS樹脂	15A 125V	2PN-WB	2	51430	2PN-WB(2P15Aコンセント)
9	電源ランプ	-	100V	ネオン球	1	51795	100Vシングルランプ(S)
8	袋ナット	SS400	M10	-	2	51657	袋ナットM10三価クロメート
7	オリタタミハンドル	SS400 PA樹脂	M8ナット	H-03	1	50533	折りタタミハンドル組立
6	ハンドルレバー	SS400	4.5t	-	1	50005	504ハンドル
5	シャフト	SS400	φ16x414	DH-SF-01	1	50721	新NDHシャフトφ16x417
4	巻 胴	SPCC	φ180x296x1t	-	1	51526	巻胴 ボンデ鋼板 1tx575x296
3	側 板 (B板)	SPCC	塗装色:エメラルドグリーン	D-00 (B板追加加工)	1	50808	新NDH-Bボス付 エメラルドグリーン
2	側 板 (A板)	SPCC	塗装色:エメラルドグリーン	-	1	50807	新NDH-Aボス付 エメラルドグリーン
1	フレーム	STKM	φ15.9x1.6t	DH-300Y	1	50708	DH-300Y-脚 黒
NO	部 品 名	材 質	仕 様	備 考	個数	コード	コード番号名称

COMPONENTS 品 名		分岐リール(屋内型)		コード	9452	
MODEL 型 式	MKD-50-10			APPD 承認	CHCK 検図	DESN 設計
MATERIAL 材 質	REMARKS 備 考					
3AD ANGLE 第三角法	SCALE 尺 度	FREE	作成日	2001.12.5		
NICHIDO IND.CO.LTD 日動工業株式会社			出図コード	MKD-50-10		
			ZK-A3X			