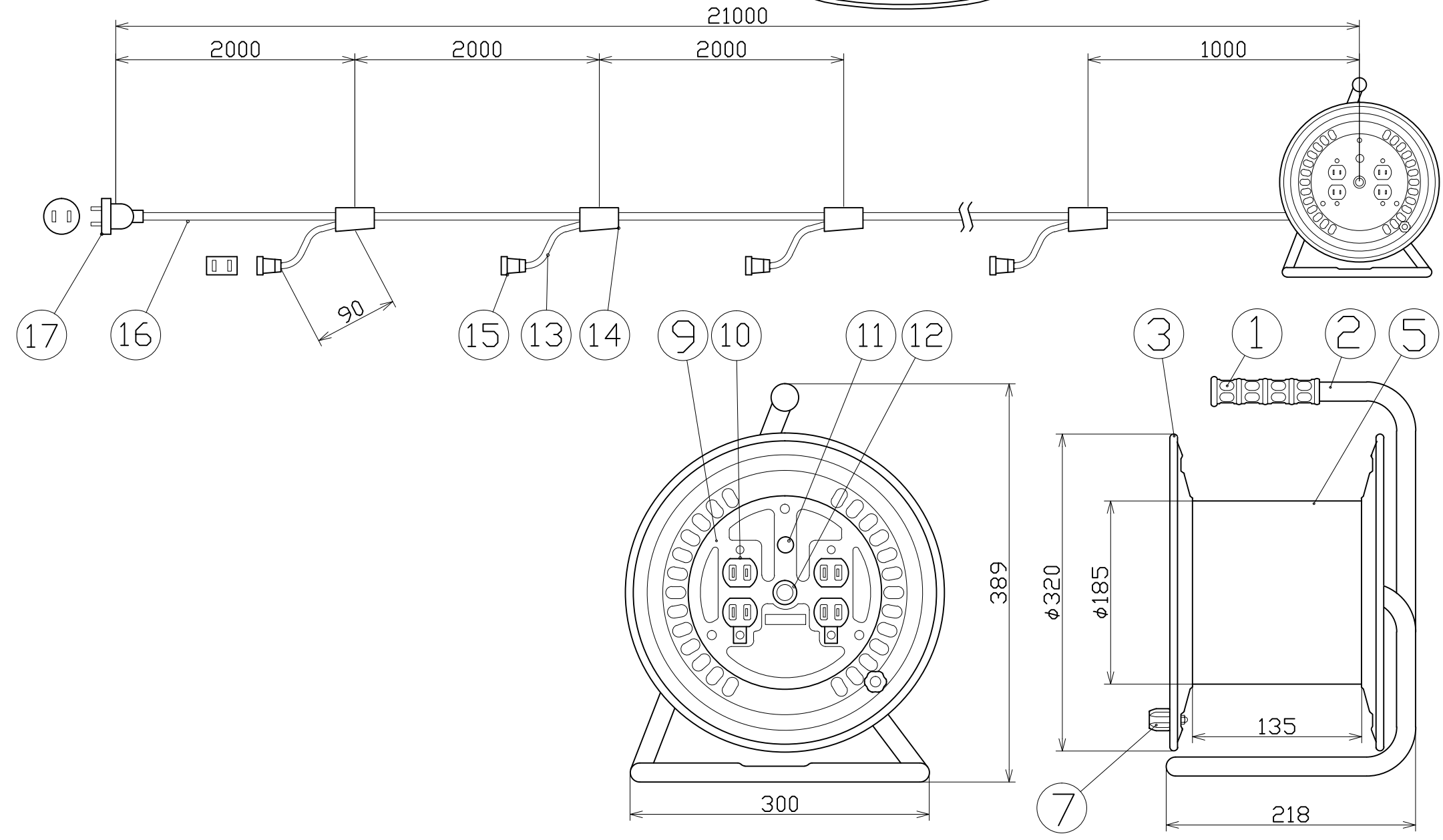




図面略歴			
記号	日付	変更・追記内容	担当
△			
△			



17	プラグ	-	125V2P15A	信和産業	1	-	
16	電線	VCT	600V 2Cx2sq	カワイ電線	1	-	
15	コンセント	-	125V2P12A	信和産業	10	-	
14	ジョイント	-	ムカデ1型	信和産業	10	-	
13	分岐電線	VCTF	300V 2Cx1.25sq	カワイ電線	10	-	
12	ブッシング	ZDC	-	CP-19	1	50040	ブッシング M19
11	電源ランプ	-	100V	ネオン球	1	51995	100Vシングルランプ(S)
10	2Pコンセント	耐熱ABS樹脂	15A 125V	2PN-WB	2	51430	2PN-WB (2P15A)コネクタ
9	コンセントパネル	ABS樹脂	-	D-04	1	50950	コンセントプレートD-06(黄色)
8	ドラムストッパー	ナイロン樹脂	-	DS-01	1	50588	ドラムストッパー 黄色
7	ハンドルツマミ(大)	SS400 PA樹脂	軸φ8xM5クロメートメッキ	H-02	1	8081	ワンタッチハンドルツマミセット(グリーン)
6	平ワッシャ	SPCC	φ31x19.5x2t	-	1	51686	平ワッシャφ19.5x31x2三価クロメート
5	巻胴	ABS樹脂	φ185x135	D-135	1	51513	ND-135巻胴
4	側板(A板)	SPCE	塗装色:エメラルドグリーン	D-00	1	50927	ND-A ブルーA
3	側板(B板)	SPCE	塗装色:エメラルドグリーン	D-01	1	50928	ND-B ブルーA
2	フレーム	STKM	φ19.1x1.6t	D-135F	1	50742	NW-135(F)フレーム
1	丸グリップ	EVA樹脂	F型用	G-04	1	50418	NF用グリップ
NO	部品名	材質	仕様	備考	個数	コード	コード番号名称

COMPONENTS				コード	
品名	分岐リール(屋内型)	APPD承認	CHCK検図	DESIGN設計	DEF製図
MODEL型式	MKD-21-10				
MATERIAL材質		REMARKS備考			
3AD ANGLE第三角法	SCALE尺 度	FREE	作成日	2001.12.5	
NICHIDO IND.CO.LTD 日動工業株式会社			出図コード	ZK-A3X	
MKD-21-10					