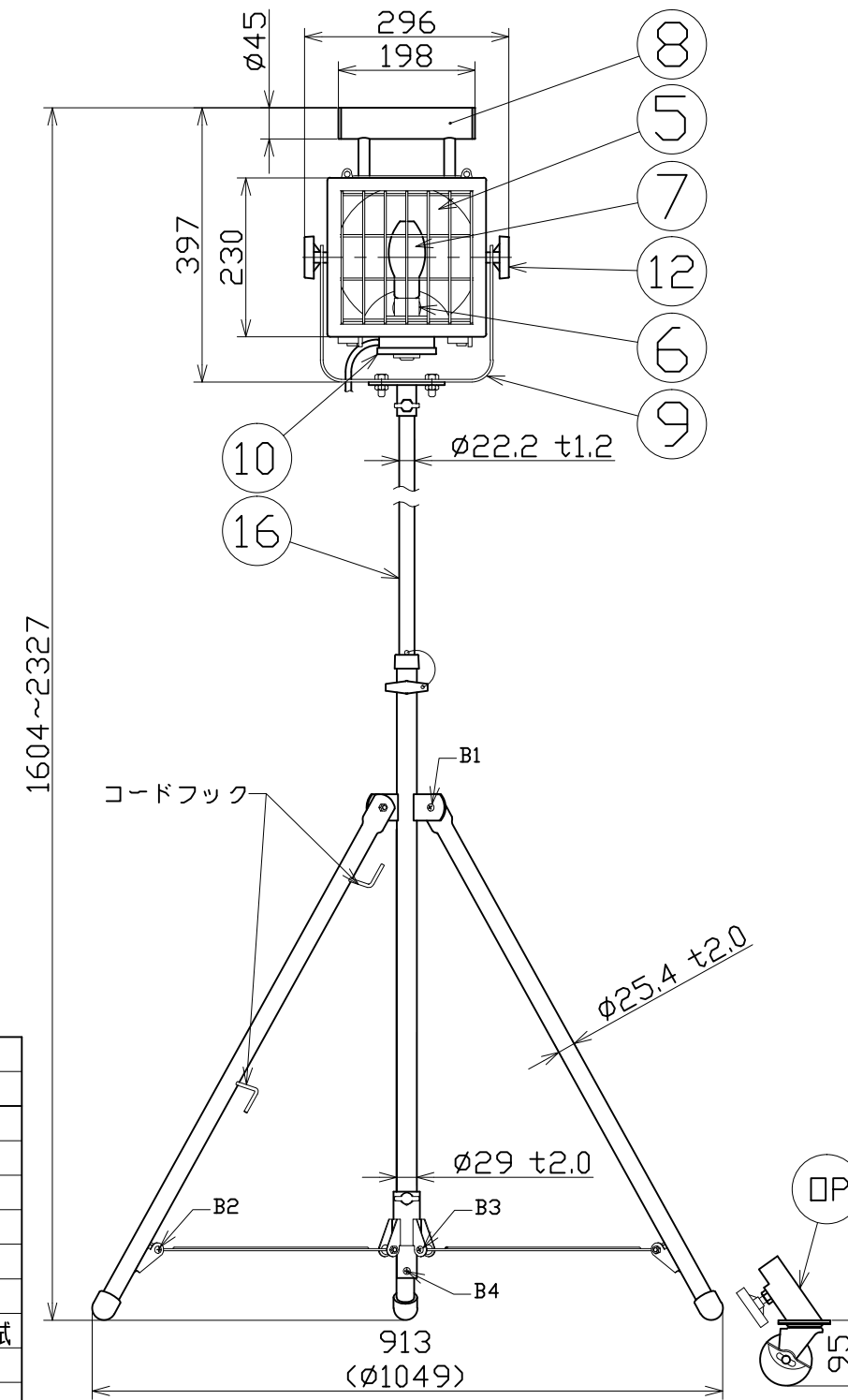
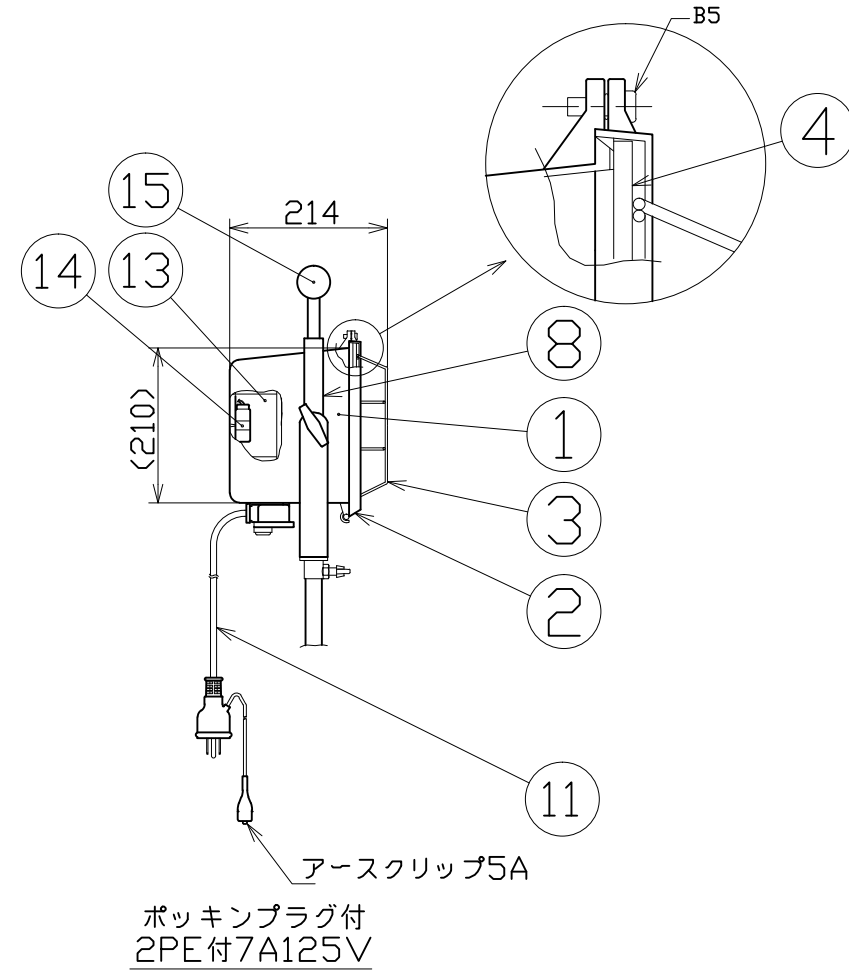


図 面 略 歴			
記号	日付	変更・追記内容	担当
△	'12.07.03	仕様追記	今村
△	'17.09.21	T型金具パイプ長さ変更45mmへ No.5638	今村
△	18.12.25	三脚・脚ゴム変更 lot49.18 No.5987	今村



主 仕 様 (屋外型)

定格電圧	AC 100V
入力電圧範囲	AC 95~105V
定格電流	2.3A
消費電力	225W
使用ランプ	メタルハライド球175W
定格光束	14000Lm
照度	<1m> 12400Lx
	<2m> 3250Lx
	<3m> 1570Lx
	<4m> 903Lx
	<5m> 596Lx
色温度	4200K
球寿命	6000時間
使用環境温度	-25~40℃
本体質量	14.4kg

注1) : 照度は反射率などを含む当社実測値の為、使用環境下により異なります。

□P	キャスター	φ75自在車 (CA-75)	1式	8820	CA-75 三脚スタンド用キャスター(3個組)
16	スタンダード三脚	S-01 六角ボルトM10x25	1式	8810●	S-01 小三脚スタンド
15	中栓	-	2	56135	MHN-175D用 目くらキャップ
14	コンデンサー	50Hz 12.5μF ±3%	1式	53049	メタハラ用コンデンサー<175W>50Hz
		60Hz 9.6μF ±3%	1式	53050	メタハラ用コンデンサー<175W>60Hz
13	安定器	50Hz/60Hz	1式	54275	MHN-175D用 安定器
12	本体取付調整ボルト	M8x15ノブボルト	2	52569	MHN-175/HN用 角度調整ボルト(Sワッシャー付)
11	プラグ付電線	0.75sqx3cx5m	1	52630	VCTF0.75x3x5Mポッキン
10	スイッチボックス	PE樹脂 防雨タイプ	1式	53215	MHN-175/250/400用ランプ付スイッチ及びBOX一式
9	本体取付枠	塗装色:シルバー	1	53047	MHN-175用 本体取付枠(シルバー)
8	本体固定枠	STパイプ	1式	53014	MHN-175用 取手セット(シルバー)
		塗装色:シルバー			
7	メタルハライドランプ	175W M175W	1	6850	M175W メタハラ球175W
6	ソケット	175W用口金径E26	1式	52573	MHN-175/FLR-45用 ガイシソケット(兼用)
5	反射板	アルミ板	1	52572	MHN-175用 反射板
4	板ガラス	強化ガラス	1	52563	MHN-175/HN用 ガラス
3	ガードネット	塗装色:黒	1	52561	MHN-175/HN用 ガード
2	フロントカバー	アルミ合金 塗装色:シルバー	1	53013	MHN-175用 フロント枠(シルバー)
1	本体ケース	アルミ合金 塗装色:シルバー	1	53010	MHN-175用 本体ケース(シルバー)
NO	部 品 名	備 考	個数	コード	コード番号名称

コード番号末尾に●の記載がある物は過去に変更があった部品

COMPONENTS	品名	<1灯式三脚スタンド仕様>メタルハライド投光器	APPD	CHCK	DESN	DEF
MODEL	型 式	MHN-175L	承認	検図	設計	製図
MATERIAL	材 質					
REMARKS	備 考					
3ADANGLE	SCALE	1/10	作成日	2001.11.02		
第三角法	尺 度					
NICHIDO IND.CO.LTD	出図コード	MHN-175L				
日動工業株式会社	ZK-A3X					