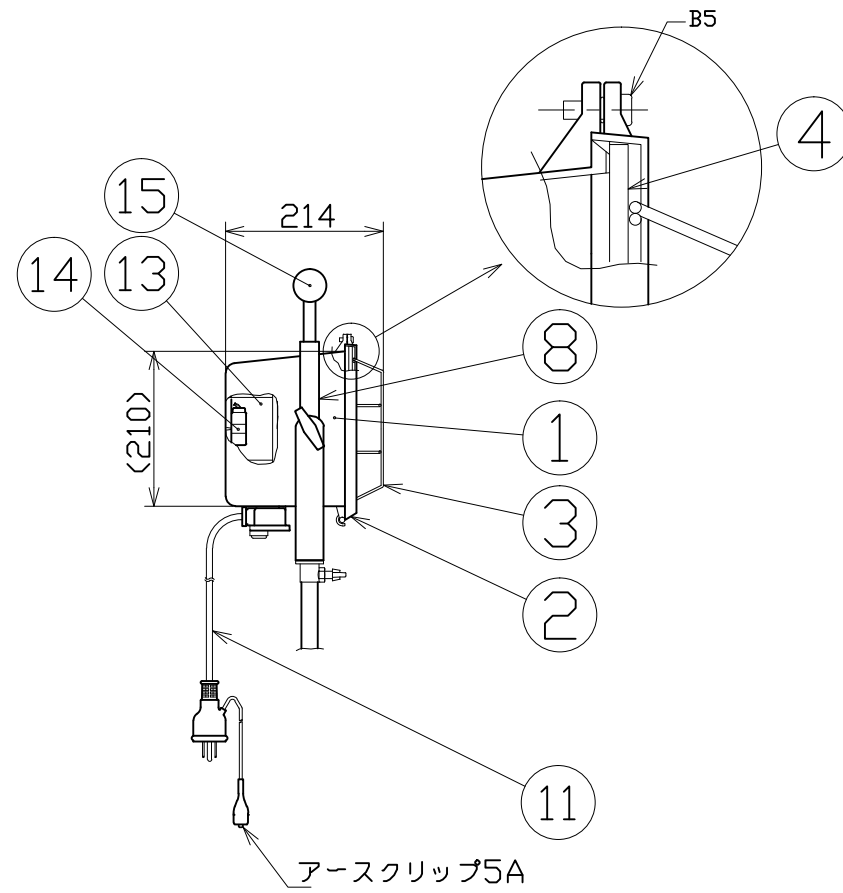


| 図面略歴 | | | |
|------|-----------|--------------------------|----|
| 記号 | 日付 | 変更・追記内容 | 担当 |
| △ | '12.07.03 | 仕様追記 | 今村 |
| △ | '17.09.21 | T型金具パイプ長さ変更45mm No.5638 | 今村 |
| △ | '18.12.25 | 三脚脚ゴム変更 lot49.18 No.5987 | 今村 |

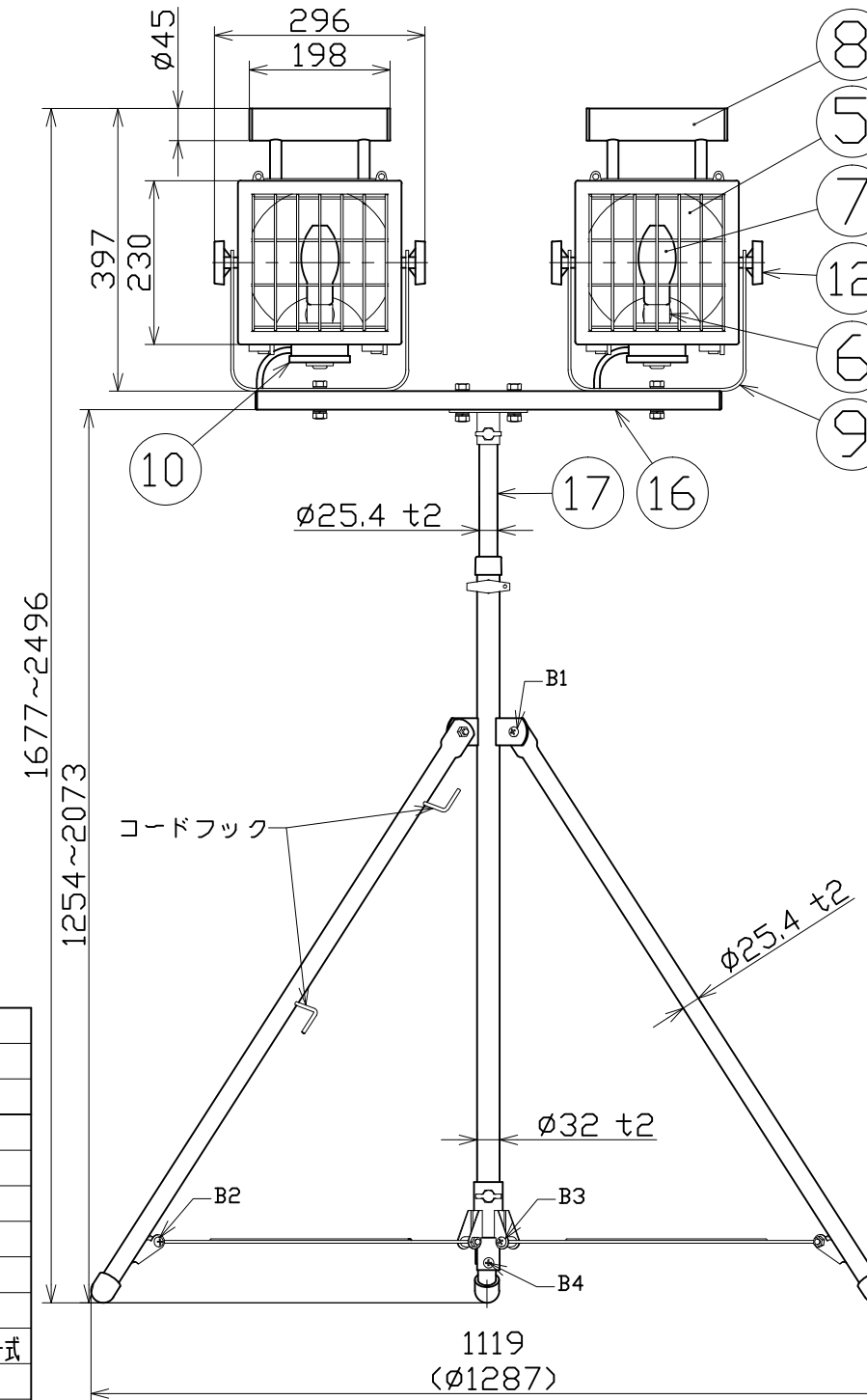
主仕様 (屋外型)

| | |
|----------|--------------|
| 定格電圧 | AC 100V |
| 入力電圧範囲 | AC 95~105V |
| 定格電流 | 2.3A x2 |
| 消費電力 | 225W x2 |
| 使用ランプ | メタルハライド球175W |
| 定格光束 | 4000lm |
| 照度 注2 | <1m> 12400Lx |
| | <2m> 3250Lx |
| | <3m> 1570Lx |
| | <4m> 903Lx |
| | <5m> 596Lx |
| 色温度 | 4200K |
| 球寿命 | 6000時間 |
| 使用環境温度 | -25~40℃ |
| 本体質量 | 25.5kg |

注1) : 照度は反射率などを含む当社実測値の為、使用環境下により異なります。
注2) : 1灯当たりの数値です。



アースクリップ5A
ポッキンプラグ付
2PE付7A125V



| | | | | | |
|----|-------------|------------------|----|-------|---------------------------------|
| □P | オプションキャスター | φ75自在車 (CA-75) | 1式 | 8820 | CA-75 三脚スタンド用キャスター(3個組) |
| 17 | スーパー三脚 | S-02 | 1 | 8815● | S-02スーパー三脚 |
| 16 | 2灯用フラットバー | F-01 六角ボルトM10x45 | 1 | 8825 | F-01 2灯用フラットバー |
| 15 | 中柱 | - | 4 | 56135 | MHN-175D用 目くらキャップ |
| 14 | コンデンサー | 50Hz 12.5μF ±3% | 2式 | 53049 | メタハラ用コンデンサー<175W>50Hz |
| | | 60Hz 9.6μF ±3% | 2式 | 53050 | メタハラ用コンデンサー<175W>60Hz |
| 13 | 安定器 | 50Hz/60Hz | 2式 | 54275 | MHN-175D用 安定器 |
| 12 | 本体取付調整ボルト | M8x15ノブボルト | 4 | 52569 | MHN-175/HN用 角度調整ボルト(Sワッシャー付) |
| 11 | プラグ付電線 | 0.75sqx3cx5m | 2式 | 52630 | VCTF0.75x3x5Mポッキン |
| 10 | スイッチボックス | PE樹脂 防雨タイプ | 2式 | 53215 | MHN-175/250/400用ランプ付スイッチ及びBOX一式 |
| 9 | 本体取付枠 握手 | 塗装色: シルバー | 2式 | 53047 | MHN-175用 本体取付枠(シルバー) |
| | | STパイプ | | | |
| 8 | 本体固定枠 | 塗装色: シルバー | 2式 | 53014 | MHN-175用 取手セット(シルバー) |
| 7 | メタルハライドランプ | 175W M175W | 2 | 6850 | M175W メタハラ球175W |
| 6 | ソケット | 175W用口金径E26 | 2式 | 52573 | MHN-175/FLR-45用 ガイシソケット(兼用) |
| 5 | 反射板 | アルミ板 | 2 | 52572 | MHN-175用 反射板 |
| 4 | 板ガラス | 強化ガラス | 2 | 52563 | MHN-175/HN用 ガラス |
| 3 | ガードネット | 塗装色: 黒 | 2 | 52561 | MHN-175/HN用 ガード |
| 2 | フロントカバー | アルミ合金 塗装色: シルバー | 2 | 53013 | MHN-175用 フロント枠(シルバー) |
| 1 | 本体ケース | アルミ合金 塗装色: シルバー | 2 | 53010 | MHN-175用 本体ケース(シルバー) |
| NO | 部品名 | 備考 | 個数 | コード | コード番号名称 |

コード番号末尾に●の記載がある物は過去に変更があった部品

| | | | | | |
|--------------------------------|-----------------------------|------------|------------|------------|-----------|
| 仕様 | コード | | | | |
| 50Hz | 8751 | | | | |
| 60Hz | 8750 | | | | |
| COMPONENTS 品名 | <2灯式三脚スタンド仕様> メタルハライド投光器 | APPD 承認 | CHCK 検図 | DESN 設計 | DEF 製図 |
| MODEL 型式 | MHN-175LW | | | | |
| MATERIAL 材質 | REMARKS 備考 | | | | |
| 3AD ANGLE 第三角法 | SCALE 尺度 | 1/10 | 作成日 | 2001.11.02 | |
| NICHIDO IND.CO.LTD 日動工業株式会社 | 出図コード | ZK-A3X | MHN-175LW | | |