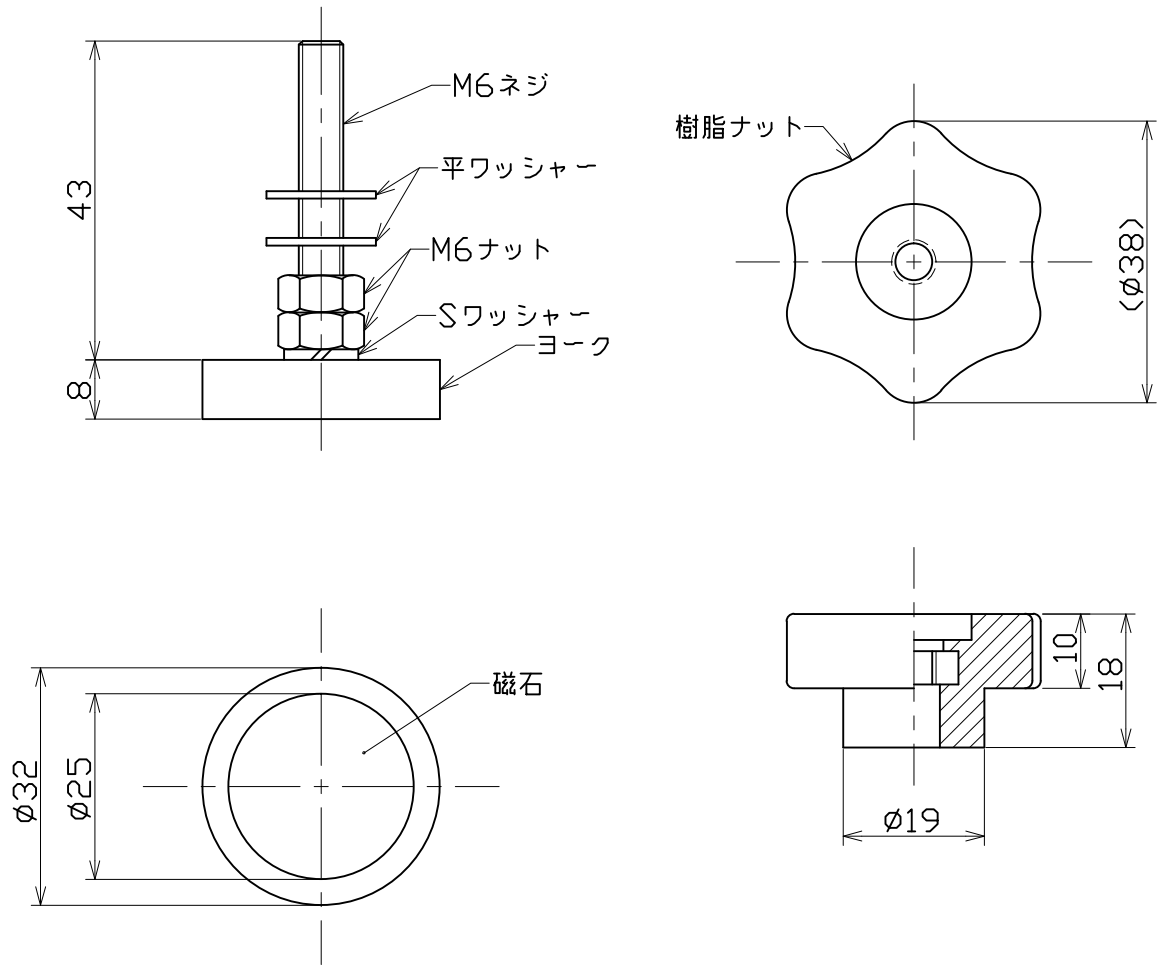


図 面 略 歴			
記号	日 付	変更・追記内容	担 当
△	'15.11.13	Lot1505から樹脂ナット変更	今村
△			



COMPONENTS		コード		55742	
品名	マグピタ	APPD 承認	CHCK 検 図	DESN 設 計	DEF 製 図
MODEL 型式	MG-01				I
MATERIAL 材 質	ネオジム磁石	REMARKS 備考	質量:68g		
3AD 第三角法	ANGLE 尺 度	SCALE	1/1	作成日	2014.08.04
NICHIDO IND.CO.LTD 日動工業株式会社		出図コード	MG-01		
		ZK-A4Y			