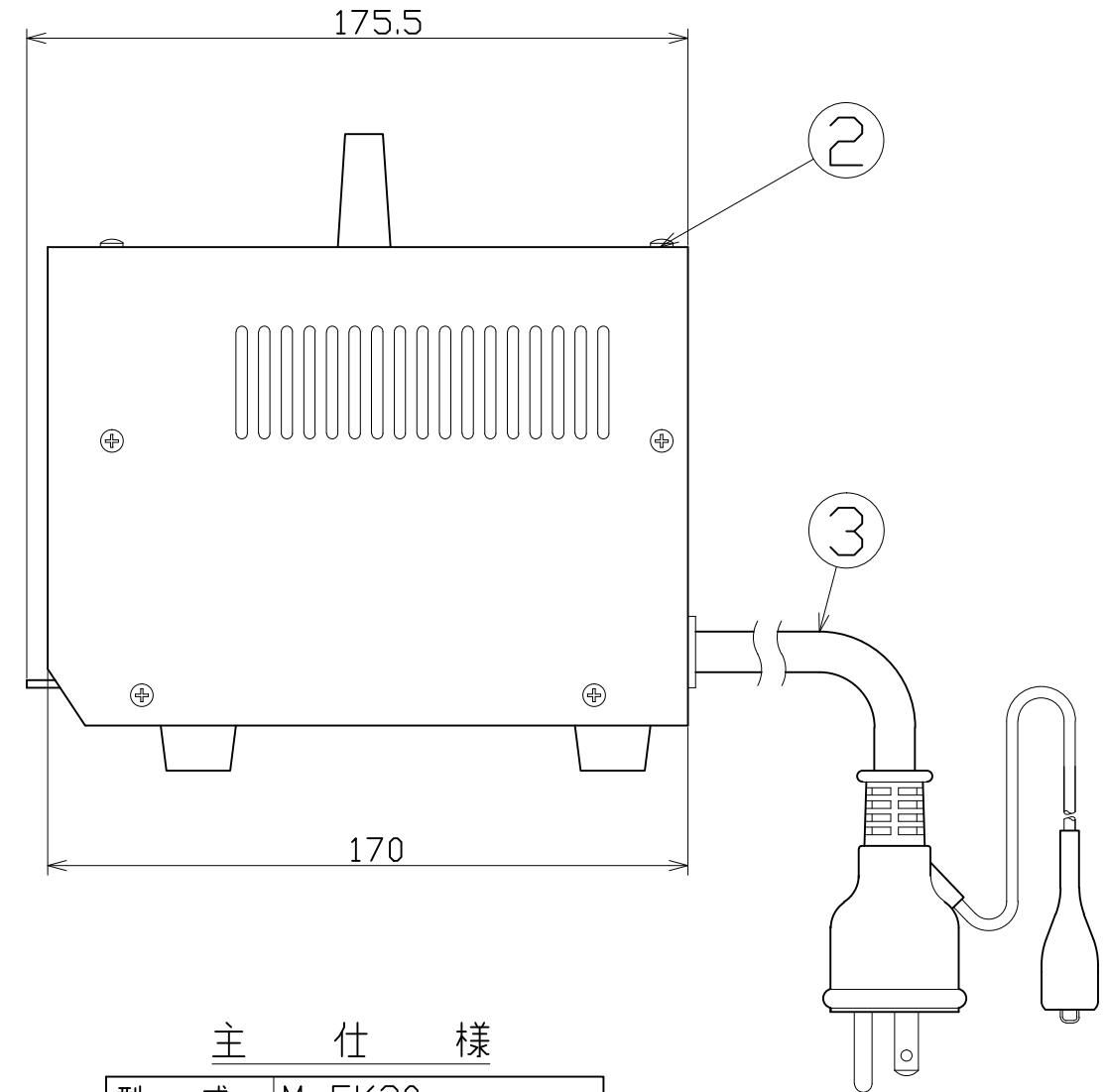
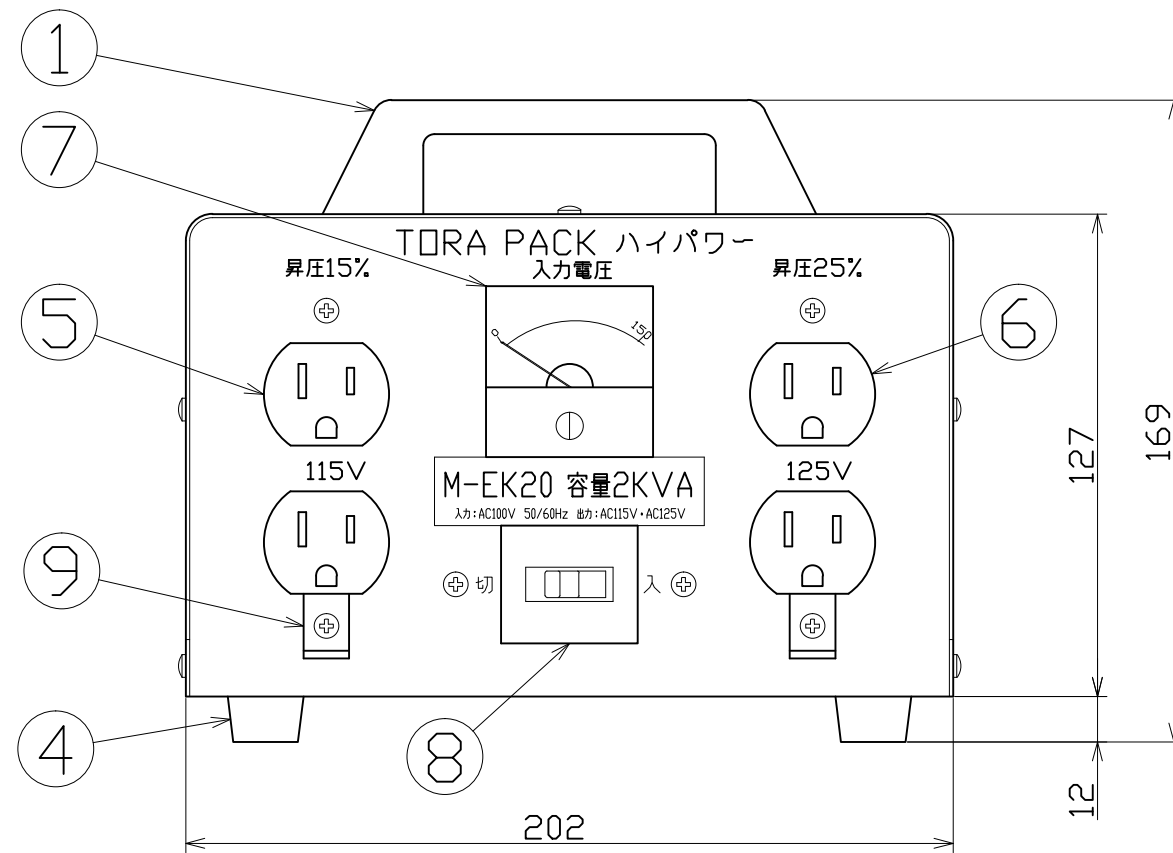


図 面 略 歴			
記号	日付	変更・追記内容	担当
△			
△			



主 仕 様

型 式	M-EK20
入力電圧	AC100V 50/60Hz
出力電圧	AC115V AC125V
容 量	2KVA 連続
質 量	7.0kg
絶縁種類	F種絶縁

No	部 品 名	材 質	備 考	個数	コード	コード番号名称
9	アース端子	SPCC		2	50091	アース金具黒メッキ
8	過負荷漏電遮断器		20A/15mA感度	1	51765	NV-L21K 20/15
7	電圧計		AC150V計(1次側)	1	53584	新150V電圧メーター
6	2PE付きWコンセント	ABS樹脂	2PE 15A 125V(赤)	1	51357	2PE-R(アース付コンセント赤)
5	2PE付きWコンセント	ABS樹脂	2PE 15A 125V(白)	1	51356	2PE-W(アース付コンセント白)
4	ゴム脚	PVC樹脂	-	4	53813	M-E20用 脚ゴム(1/4)
3	電線 プラグ付き	VCT	2.0sqx3芯x1.8m	1	51115	VCT2x3x1.8M ポッキン付
2	ケース	SPCC	外カバー、パネルベース	1式	-	-
1	グリップ	PA樹脂		1	54945	M-E20用 取手

COMPONENTS		コード			
品 名	昇圧トランス	APPD 承認	CHCK 検図	DESN 設計	DEF 製図
MODEL 型 式	M-EK20				
MATERIAL 材 質	別掲	REMARKS 備考			
3AD ANGLE 第三角法	SCALE 尺 度	FREE	作成日	2006.2.20	
NICHIDO IND.CO.LTD 日動工業株式会社		出図コード	M-EK20		
		ZK-A3X			