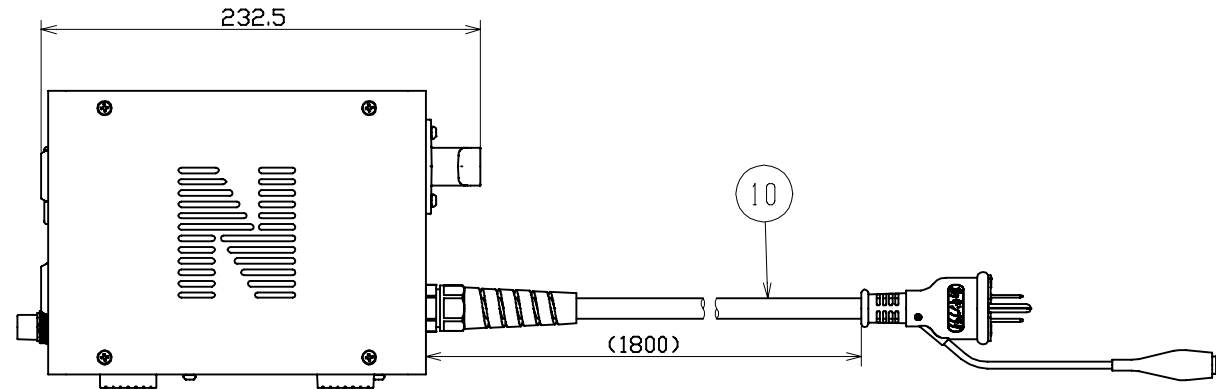
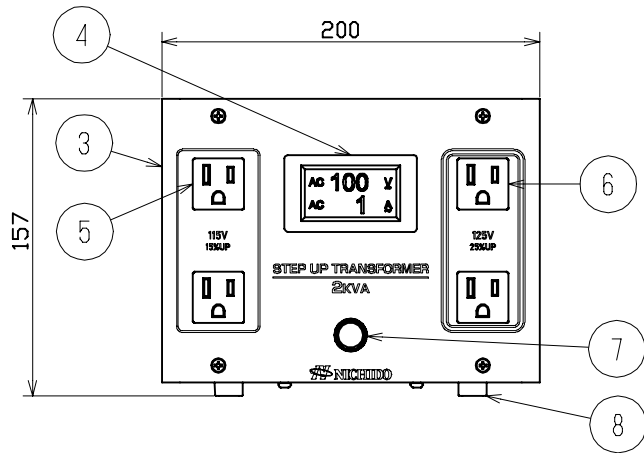


| 主仕様 | |
|--------------|----------------------|
| 型式 | M-E20N |
| タイプ | 屋内型 |
| 定格電圧 V | 100 |
| 定格周波数 Hz | 50/60 |
| 定格電流 A | 15 |
| 容量(連続定格) kVA | 2 |
| 出力電圧 V | 115V(15%アップ)・コンセント2口 |
| 出力電圧 V | 125V(25%アップ)・コンセント2口 |
| 出力電流 A | 15 |
| 使用環境温度 °C | -10 ~ 40 |
| 質量 kg | 8.8 |

注) 入力電線のホッキンプラグを切り落として使用した場合、20Aまで使用可能です。但し、各コンセント定格は15Aです。ご注意ください。



| | | | | | |
|-----|------------------|------|--------------------------|----|-----|
| 10 | 入力電線 | PVC | VCT2.0sq×3心×1.8m ポッキンプラグ | 1 | - |
| 9 | コードハンガー | PP | 黒 | 1 | - |
| 8 | 脚 | PP | 黒 | 4 | - |
| 7 | 復帰ボタン | - | 20Aサーキットブレーカー | 1 | - |
| 6 | 125V(25%UP)コンセント | - | 2PE 125V15A | 2 | - |
| 5 | 115V(15%UP)コンセント | - | 2PE 125V15A | 2 | - |
| 4 | デジタルメーター | - | 入力電圧電流計 | 1 | - |
| 3 | ケース | スチール | t1.6 黒塗装 | 1 | - |
| 2 | 天板 | スチール | t1.6 黒塗装 | 1 | - |
| 1 | 取っ手 | ZDC | 黒塗装 | 1 | - |
| No. | 部品名 | 材質 | 備考 | 個数 | コード |

| | | | |
|------------------|--------------|-------------------|---------------|
| 品名/TITLE | | コード/CODE | |
| 100V昇圧トランス | | 5722 | |
| 型式/MODEL | | 承認/APPROVED | 設計製図/DESIGNED |
| M-E20N | | - | I |
| 材質/MATERIAL | 処理/TREATMENT | 備考/REMARKS | 改訂/REVISION |
| 別記 | - | - | - |
| 第三角法/THIRD ANGLE | 尺度/SCALE | 作成日/CREATED DATE | |
| | 1:4 | 2026.04.08 | |
| | | 図面番号/DRAWING CODE | |
| 日動工業株式会社 | | M-E20N | |