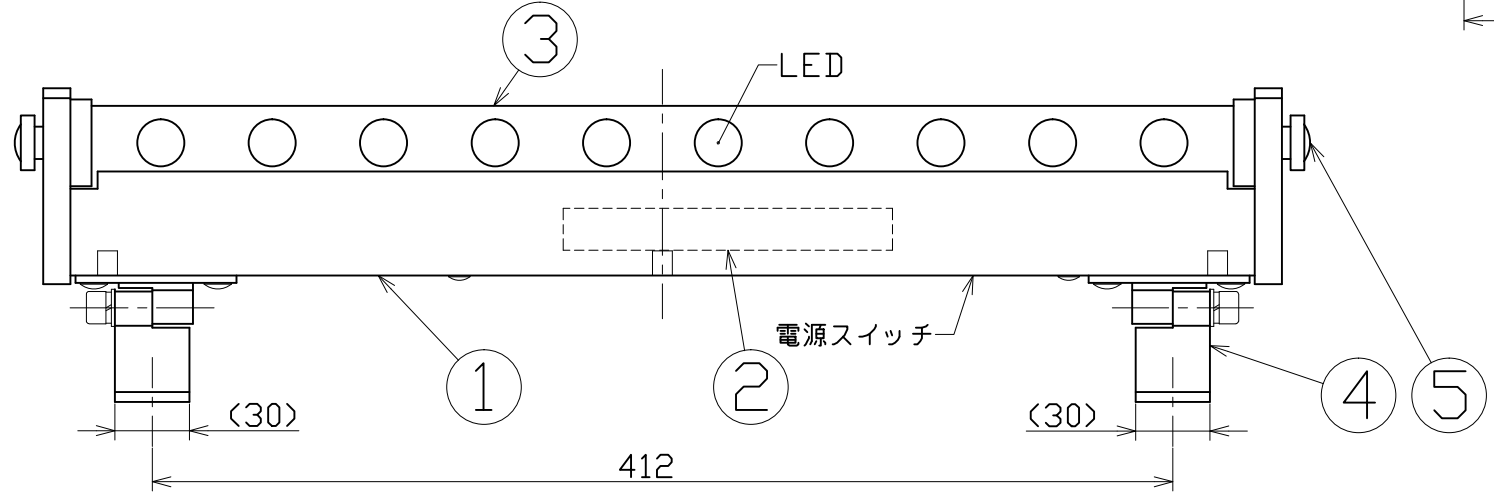
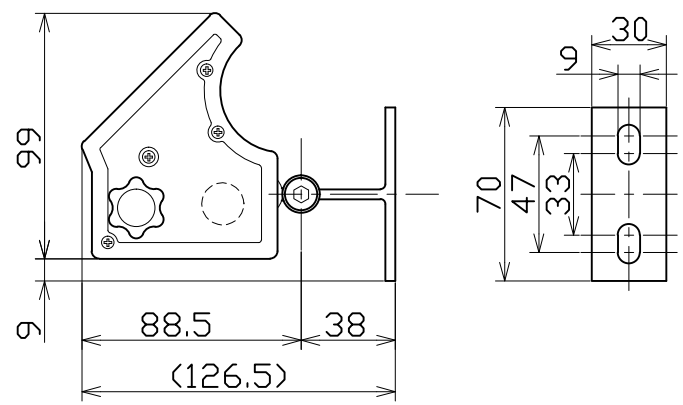
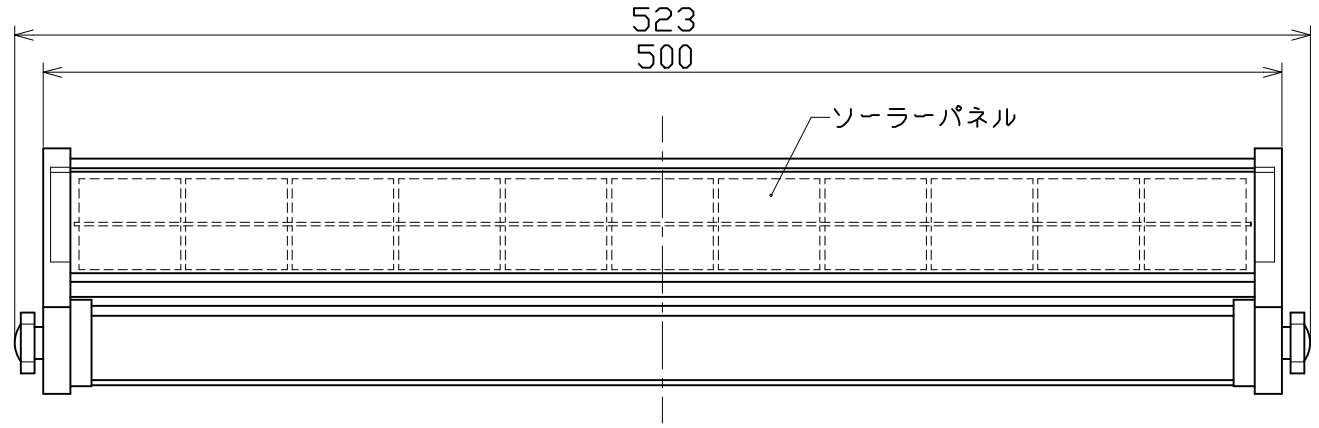


図 面 略 歴			
記号	日付	変更・追記内容	担当
△			
△			

主 仕 様

型 式	LWL-1W10P-S0	
使用 場所	屋外型	
光 源	LED	
定格 光束	240Lm	
色 温 度	5000K	
平均演色評価数	Ra85	
照度	1m	185Lx
	2m	50Lx
	3m	20Lx
	4m	15Lx
	5m	10Lx
連続点灯時間	8H	
充電 時間	7H	
照度センサー	点灯:10Lx以下	
	消灯:50Lx以上	
蓄 電 池	リチウムイオンバッテリー	
	DC3.7V 4.4Ah	
本体防水規格	IP65	
球 寿 命	30000H	
電池 寿命	500回(充放電回数)	
使用環境温度	-25~45℃	
本 体 質 量	1.8kg	

注1) 当器具のLED素子交換はできません。  
 注2) LEDの光色、明るさにはバラツキがあります。  
 注3) 照度は当社実測値の為、使用環境下により異なります。  
 注4) 連続点灯時間は満充電時から1m照度が10Lx切るまでの時間です。  
 注5) 球寿命は光束が70%に低下するまでの時間です。  
 表示は設計値であり、製品の寿命を保証するものではありません。  
 注6) 安全にご使用いただくため、取扱説明書をご参照ください。  
 注7) 仕様変更は予告なく行う場合があります。予めご了承ください。



5	角度調整ノブボルト	-	M5x20	2	56792
4	固定金具	ADC	-	2	-
3	発光ユニット	-	LED10球	1	-
2	蓄電池	-	防水BOX内	1	56633
1	本体	ADC	ソーラーパネル	1	-
No.	部品名	材質	備考	個数	コード

		コード		11150	
COMPONENTS	品名	APPD	CHCK	DESN	DEF
	ソーラーウォールライト	承認	検図	設計	製図
MODEL	LWL-1W10P-S0				I
MATERIAL	材質	別記	REMARKS	備考	別記
3AD	ANGLE	SCALE	作成日		
第三	角法	尺度	1/3	2017.06.23	
NICHIDO IND.CO.LTD		出図コード		LWL-1W10P-S0	
日動工業株式会社		ZK-A3X			