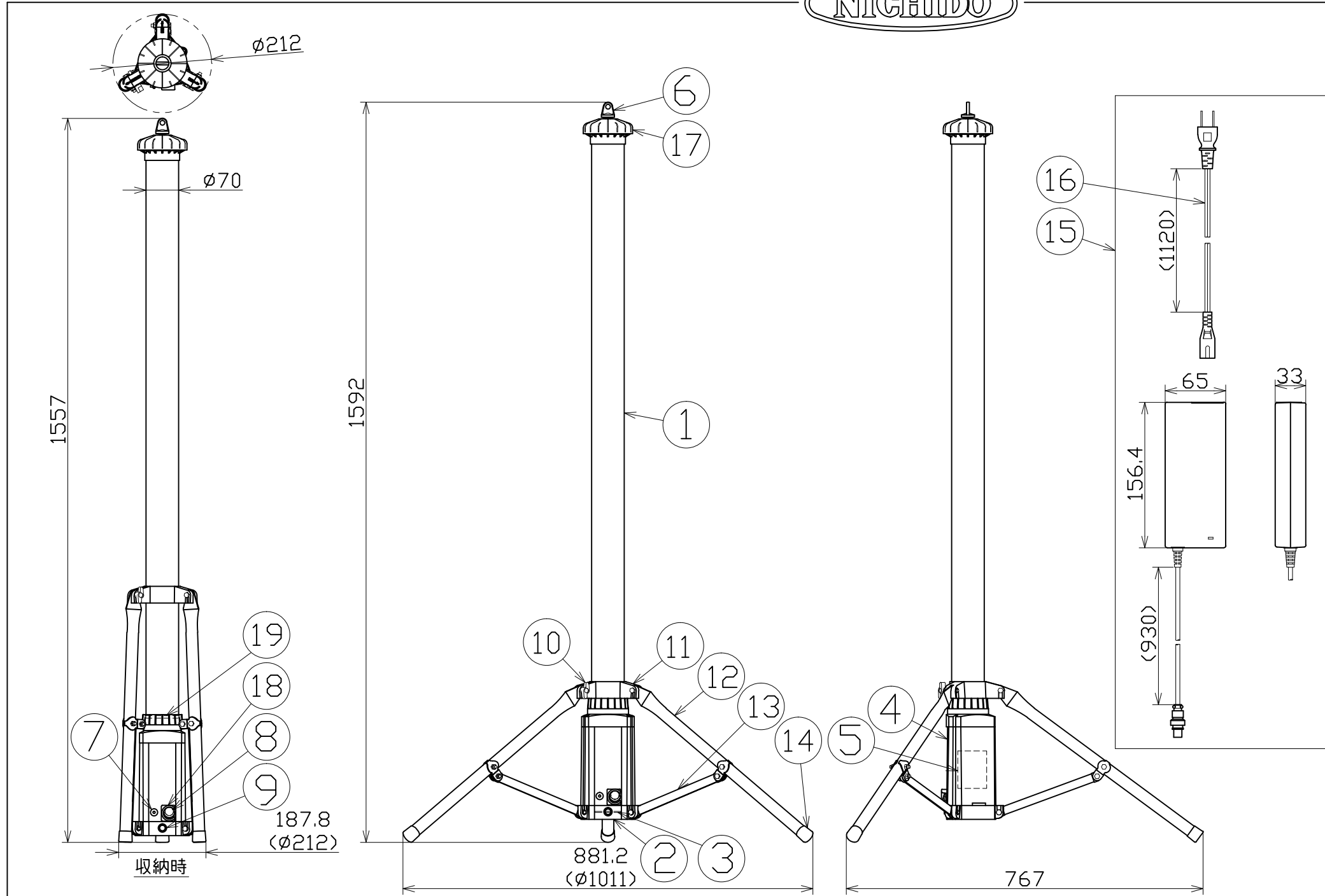




図面略歴			
記号	日付	変更・追記内容	担当
△	'18.11.02	防塵カバー変更 No.5909	今村
△	'19.01.18	収納バッグ変更 Lot1812	今村
△	'21.02.01	金属製脚へ変更、スイッチガード追加 Lot2101	今村

主仕様

型式	LUL-54W-CH-50K-PK			
使用場所	屋外型			
光源	LED			
定格光束	6000Lm			
色温度	5000K			
平均演色評価数	Ra85			
照度	100%	70%	30%	10%
	1m	580Lx	420Lx	210Lx
	2m	180Lx	130Lx	65Lx
	3m	90Lx	65Lx	30Lx
	4m	50Lx	40Lx	20Lx
5m	35Lx	25Lx	15Lx	3Lx
連続点灯時間	5時間	7.5時間	15時間	55時間
充電時間	4.5時間			
蓄電池	リチウムイオンバッテリー DC14.8V 18Ah			
ACアダプター	入力AC100-240V 50/60Hz 出力DC16.8V 6.0A			
球寿命	50000時間			
電池寿命	500回(充放電回数)			
使用環境温度	-20~55℃			
本体質量	4.8kg			



No.	部品名	材質	備考	個数	コード
19	上蓋パッキン	シリコン	-	1	58220
18	スイッチガード	ABS	成形品 黒	1	57526
17	ファンカバー	PC	成形品 ピンク	1	57007
16	充電器用入力ケーブル	-	-	1	56951
15	充電アダプター	-	-	1	56948
14	脚ゴム	PE	-	3	56571
13	リンク	スチール	t3 黒塗装	3	56701
12	脚	スチール	ø25 黒塗装	3	56700●
11	三脚開閉取付具	-	-	1	56880
10	ノブボルト	-	M6x35 三脚用	1	56631
9	4段階調光切替スイッチ	-	-	1	56947
8	防雨電源スイッチ	-	-	1	56569
7	充電アダプター差込口キャップ	-	-	1	56568
6	Dリングボルト	-	ø8穴 M6	1	56584
5	蓄電池	-	リチウムイオン	1	56950
4	電源カバー	-	成形品 ピンク	1	58216
3	電源基板	-	-	1	58217
2	底カバー	PC	成形品 黒	1	57577
1	パイプカバー	PC	乳白	1	56803

OP	転倒保護カバー	シリコン	LUL-RC	1	57468
付属	防塵カバー	-	LUL-VC-L	1	56869●
付属	収納バッグ	-	LUL-BAG-BL	1	56971●
付属	ショルダーベルト	-	-	1	56572

- 注1) 当器具のLED素子交換はできません。
- 注2) LEDの光色、明るさにはバラツキがあります。
- 注3) 照度は当社実測値の為、使用環境下により異なります。
- 注4) 連続点灯時間は満充電時から1m照度が10Lx切るまでの時間です。
- 注5) 球寿命は光束が70%に低下するまでの時間です。
表示は設計値であり、製品の寿命を保証するものではありません。
- 注6) 充電中の点灯は電子部品に負荷がかかりますので、お控えください。
- 注7) 安全にご使用いただくため、取扱説明書をご参照ください。
- 注8) 仕様変更は予告なく行う場合があります。予めご了承ください。

コード 8257

COMPONENTS	品名	APPD 承認	CHCK 検図	DESIN 設計	DEF 製図
	充電式LEDアップライト				
MODEL	LUL-54W-CH-50K-PK				I
MATERIAL	別記	REMARKS 備考	別記		
3AD ANGLE	SCALE	1/10	作成日	2018.07.23	
NICHIDO IND.CO.LTD	出図コード	LUL-54W-CH-50K-PK			
日動工業株式会社	ZK-A3X				

コード番号末尾に●の記載がある物は過去に変更があった部品