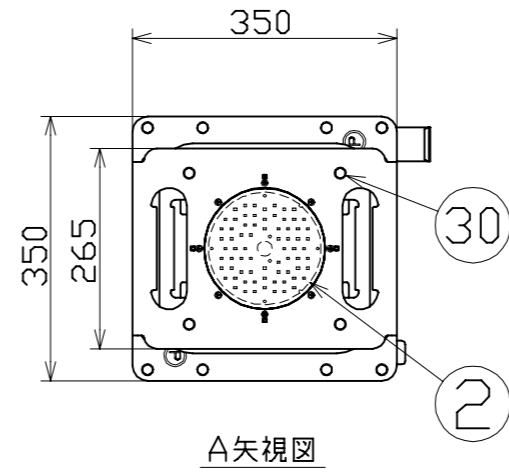
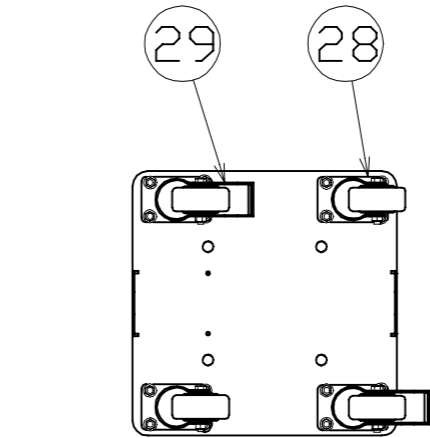




| 図 面 略 歴 | | | |
|---------|-----------|------------------------|----|
| 記号 | 日付 | 変更・追記内容 | 担当 |
| △ | '25.02.19 | 基板変更、段積み穴サイズ変更 lot2501 | 今村 |
| △ | | | |



A矢視図

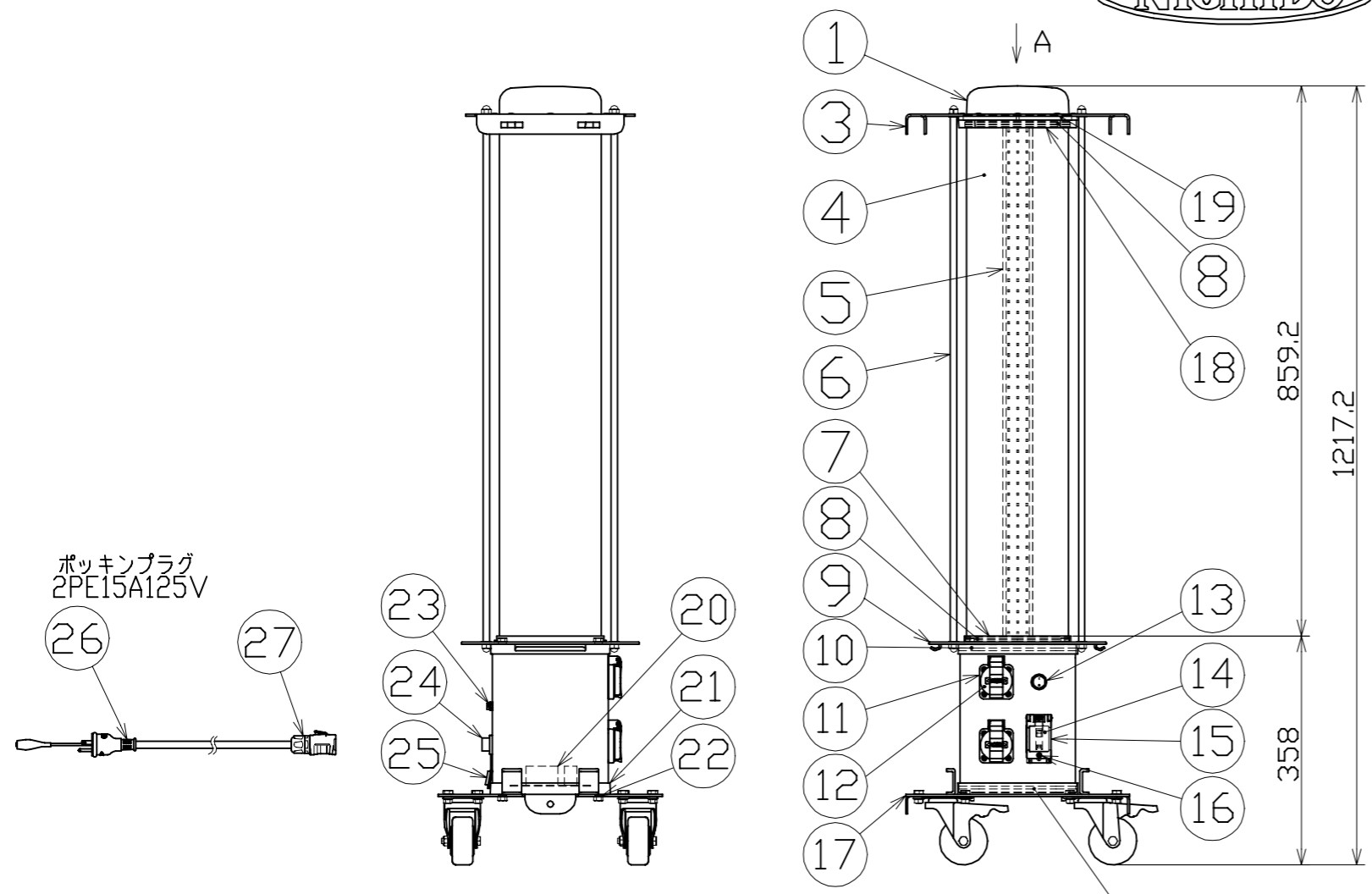


B矢視図

主 仕 様

| | | | |
|-------------|-------------------|-------|--------|
| 型 式 | LUL-170W | | |
| 使用 場所 | 屋外型 | | |
| 光 源 | LED(天面20W 側面150W) | | |
| 光源色[色温度] | 昼光色[6500K] | | |
| 平均演色評価数 | Ra73 | | |
| 照射 角度 | 360° | | |
| 定格 電圧 | AC100V | | |
| 周 波 数 | 50/60Hz | | |
| 入力電圧範囲 | AC85~125V | | |
| 定格 光束 | 22900Lm | | |
| 定格 電流 | 1.69A | | |
| 定格消費電力 | 168W | | |
| 固有エネルギー消費効率 | 136.3Lm/W | | |
| 照度 | 天面照射 | 側面照射 | |
| | 1m | 665Lx | 1990Lx |
| | 2m | 185Lx | 640Lx |
| | 3m | 90Lx | 310Lx |
| | 4m | 50Lx | 190Lx |
| 5m | 35Lx | 130Lx | |
| 本体防水規格 | IPX3 | | |
| 球 寿 命 | 50000時間 | | |
| 使用環境温度 | -20~50℃ | | |
| 質 量 | 18.2kg | | |
| 連結 台数 | 8台まで | | |

- 注1) 当器具のLED素子交換はできません。
- 注2) LEDの光源色、明るさにはバラツキがあります。
- 注3) 照度は当社実測値の為、使用環境下により異なります。
- 注4) 球寿命は光束が70%に低下するまでの時間です。
表示は設計値であり、製品の寿命を保証するものではありません。
- 注5) 使用環境温度外の使用は一時的に可能ですが、保護機能により消灯する場合があります。内部電子部品の寿命が短くなりますので、使用環境温度内でご使用ください。
- 注6) 安全にご使用いただくため、取扱説明書をご参照ください。
- 注7) 仕様変更は予告なく行う場合があります。予めご了承ください。



| No. | 部品名 | 材質 | 備考 | 個数 | コード |
|-----|--------------|---------|---------------------------------|----|-------|
| 30 | 防塵カバー | - | 透明 | 1 | 58008 |
| 29 | ロッド固定袋ナット | SUS | M8(1/8個) | 8 | 58318 |
| 28 | 自在キャスター B | スチール/PA | φ75 プレーキ付 | 2 | 58005 |
| 27 | 自在キャスター A | スチール/PA | φ75 | 2 | 58004 |
| 26 | コネクタ | PA | ワンタッチコネクタメス付 | 1 | 58006 |
| 25 | 電源コード | PVC | VCT2.0sqx3φx10m P付 ワンタッチコネクタメス付 | 1 | 58007 |
| 24 | 電源コード差込口キャップ | - | - | 1 | 58012 |
| 23 | 電源コード差込口 | アルミ | ワンタッチレセプタクル オスリード線付 | 1 | 58009 |
| 22 | ベントフィルター | - | - | 1 | 58018 |
| 21 | ボルトパッキン | シリコン | 電源カバー固定台用 | 8 | 58021 |
| 20 | 電源カバー固定台 | PC | - | 1 | 58019 |
| 19 | 電源基板 | - | カブラリード線付 | 1 | 58011 |
| 18 | 天面ライトカバーパッキン | シリコン | - | 1 | 58013 |
| 17 | 天面LED基板 固定台 | PC | 黒 | 1 | 58015 |
| 16 | 下段プレート | スチール | t3 黒塗装 | 1 | 58003 |
| 15 | プレーカ用透明カバー | ABS | 透明 | 1 | 53095 |
| 14 | ELBキャップベース | ABS | 黒 | 1 | 55424 |
| 13 | 漏電遮断器 | PC | 100V 20A/15mA DC付 | 1 | 54576 |
| 12 | ライトスイッチ | - | - | 1 | 57043 |
| 11 | コンセントキャップ | PA | 黒 | 2 | 57525 |
| 10 | コンセント | PA | 2PE 15A 125V | 2 | 56939 |
| 9 | 電源カバーパッキン | シリコン | 電源カバー固定台用 | 2 | 58020 |
| 8 | 中段プレート | スチール | t3 黒塗装 | 1 | 58002 |
| 7 | 側面ライトカバーパッキン | シリコン | 上下兼用 | 2 | 58014 |
| 6 | 側面LED基板 固定台 | PC | 黒 | 1 | 58016 |
| 5 | ロッド | スチール | φ10 黒塗装 | 4 | 58001 |
| 4 | 側面LED | - | カブラリード線付 | 1 | 58017 |
| 3 | 側面ライトカバー | PC | 乳白 | 1 | 58000 |
| 2 | 上部プレート | スチール | 黒塗装 | 1 | 57998 |
| 1 | 天面LED | - | カブラリード線付 | 1 | 58010 |
| 1 | 天面ライトカバー | PC | 乳白 | 1 | 57999 |

コード 8277

| | | | | | | |
|-----------------------------|------------|-------------------|------------|---------|------------|--------|
| COMPONENTS | 品名 | 防雨型パナマアップライト 170W | APPD 承認 | CHCK 検図 | DESN 設計 | DEF 製図 |
| MODEL | 型式 | LUL-170W | | | | N |
| MATERIAL | 材質 | 別記 | REMARKS 備考 | 別記 | | |
| 3AD | ANGLE 第三角法 | SCALE 尺度 | 1/10 | 作成日 | 2022.12.22 | |
| NICHIDO IND.CO.LTD 日動工業株式会社 | | | 出図コード | ZK-A3X | LUL-170W | |