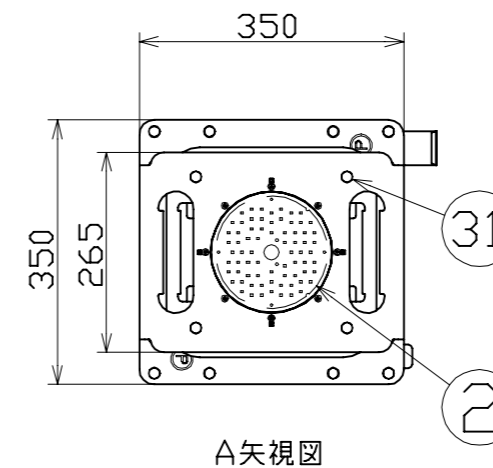


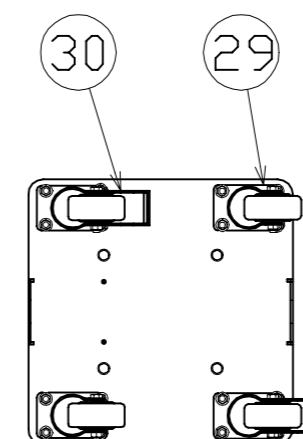
図 面 略 歴			
記号	日付	変更・追記内容	担当
△			
△			

主 仕 様

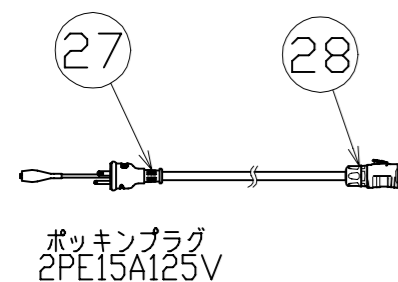
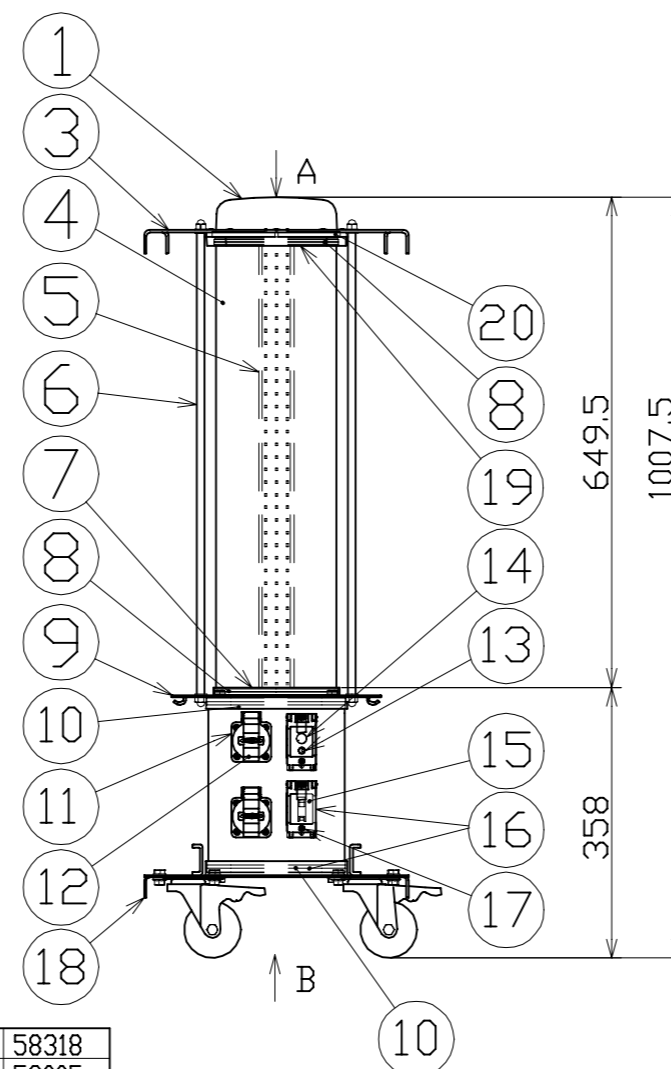
型 式	LUL-170D-GD	
使用 場所	屋外型	
光 源	LED(天面20W 側面150W)	
光源色[色温度]	昼光色[6500K]	
平均演色評価数	Ra73	
照射 角度	360°	
定格 電圧	AC100V	
周 波 数	50/60Hz	
定格 光束	26600Lm	
定格 電流	1.72A	
定格消費電力	169W	
固有エネルギー消費効率	157.3Lm/W	
照度	天面照射	側面照射
	1m	65~785Lx 205~2120Lx
	2m	20~220Lx 60~620Lx
	3m	9~105Lx 30~300Lx
	4m	5~60Lx 15~180Lx
5m	3~40Lx 10~120Lx	
本体防水規格	IPX3	
球 寿 命	50000時間	
使用環境温度	-20~50℃	
質 量	本体のみ15.7kg(電源コード1.9kg)	
連結 台数	8台まで	



A矢視図



B矢視図



31	ロッド固定袋ナット	SUS	M8(1/8個)	8	58318
30	自在キャスター B	スチール/PA	φ75 ブレーキ付	2	58005
29	自在キャスター A	スチール/PA	φ75	2	58004
28	コネクター	PA	ワンタッチコネクターメス付	1	58006
27	電源コード	PVC	VCT2.0sqx3φx10m P付 ワンタッチコネクターメス付	1	58007
26	電源コード差込口キャップ	-	-	1	58012
25	電源コード差込口	アルミ	ワンタッチレセプタクル オスリード線付	1	58009
24	ベントフィルター	-	-	1	58018
23	ボルトパッキン	シリコン	電源カバー固定台用	8	58021
22	電源カバー固定台	PC	-	1	58019
21	電源基板	-	カブラリード線付	1	58011
20	天面ライトカバーパッキン	シリコン	-	1	58013
19	天面LED基板 固定台	PC	黒	1	58015
18	下段プレート	スチール	t3 黒塗装	1	58003
17	ブレーカ用透明カバー	ABS	透明	2	53095
16	ELBキャップベース	ABS	黒	2	55424
15	漏電遮断器	PC	100V 20A/15mA □C付	1	54576
14	調光ボリュームツマミ	-	-	1	-
13	電源スイッチ	-	トグルスイッチ	1	-
12	コンセントキャップ	PA	黒	2	57525
11	コンセント	PA	2PE 15A 125V	2	56939
10	電源カバーパッキン	シリコン	電源カバー固定台用	2	58020
9	中段プレート	スチール	t3 黒塗装	1	58002
8	側面ライトカバーパッキン	シリコン	上下兼用	2	58014
7	側面LED基板 固定台	PC	黒	1	58016
6	ロッド	スチール	φ10 黒塗装	4	58001
5	側面LED	-	カブラリード線付	1	58017
4	側面ライトカバー	PC	乳白	1	58000
3	上部プレート	スチール	黒塗装	1	57998
2	天面LED	-	カブラリード線付	1	58010
1	天面ライトカバー	PC	乳白	1	57999
No.	部品名	材質	備考	個数	コード

付属 防塵カバー	-	透明	1	58008
----------	---	----	---	-------

- 注1) 当器具のLED素子交換はできません。
- 注2) LEDの光源色、明るさにはバラツキがあります。
- 注3) 照度は当社実測値の為、使用環境下により異なります。
- 注4) 球寿命は光束が70%に低下するまでの時間です。表示は設計値であり、製品の寿命を保証するものではありません。
- 注5) 使用環境温度外の使用は一時的に可能ですが、保護機能により消灯する場合があります。内部電子部品の寿命が短くなりますので、使用環境温度内でご使用ください。
- 注6) 安全にご使用いただくため、取扱説明書をご参照ください。
- 注7) 仕様変更は予告なく行う場合があります。予めご了承ください。

COMPONENTS		コード		8278	
品名	調光式パノラマアップライト170W	APPD	CHCK	DESN	DEF
承認	検図	設計	製図		
MODEL	LUL-170D-GD				N
MATERIAL	別記	REMARKS	別記		
3AD	ANGLE	SCALE	1/10	作成日	2024.06.19
第三	角法	尺度			
NICHIDO IND.CO.LTD		出図コード	LUL-170D-GD		
日動工業株式会社		ZK-A3X			