

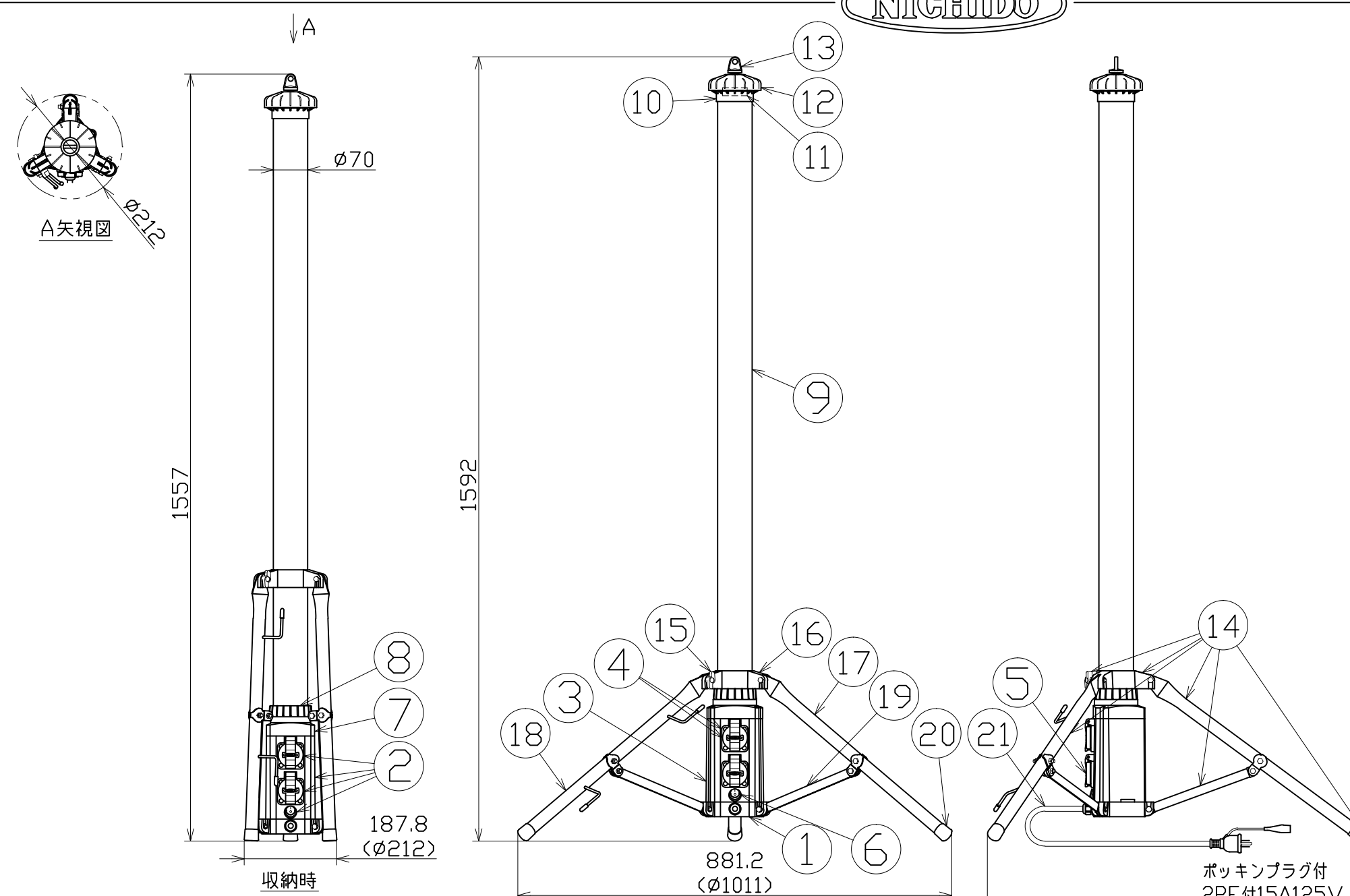


図面略歴			
記号	日付	変更・追記内容	担当
△	'18.11.02	防塵カバー変更 No.5909	今村
△	'21.03.23	電線種と金属製脚へ変更 Lot2101	今村
△	'22.03.28	脚フック寸法路変更 Lot2203	今村

主仕様

型式	LUL-100V3-100TC-50K-PK		
使用場所	屋外型		
光源	LED		
定格光束	9420Lm		
色温度	5000K		
平均演色評価数	Ra84		
照射角度	360°		
定格電圧	AC100V		
周波数	50/60Hz		
入力電圧範囲	AC90~125V		
定格電流	1.07A		
定格消費電力	104W		
固有エネルギー消費効率	90.5Lm/W		
照度	1m	940Lx	
	2m	300Lx	
	3m	150Lx	
	4m	90Lx	
	5m	60Lx	
球寿命	30000時間		
使用環境温度	-20~55℃		
質量	5.3kg		
連結台数	10台まで		

注1) 当器具のLED素子交換はできません。
 注2) LEDの光色、明るさにはバラツキがあります。
 注3) 照度は当社実測値の為、使用環境下により異なります。
 注4) 球寿命は光束が70%に低下するまでの時間です。
 表示は設計値であり、製品の寿命を保証するものではありません。
 注5) 使用環境温度外の使用は一時的に可能ですが、保護機能により
 消灯する場合があります。内部電子部品の寿命が短くなりますので、
 使用環境温度内でご使用ください。
 注6) 安全にご使用いただくため、取扱説明書をご参照ください。
 注7) 仕様変更は予告なく行う場合があります。予めご了承ください。



21	入力電線	PVC	VCT2sqx3芯x5mP付	1	52453●
20	脚ゴム	PE	-	3	56571
19	リンク	スチール	t3 黒塗装	3	56701
18	脚(フック付)	スチール	φ25 黒塗装 フック付	1	56699●
17	脚	スチール	φ25 黒塗装	2	56700●
16	三脚開閉取付具	-	-	1	56880
15	ノブボルト	-	M6x35 三脚用	1	56631
14	三脚一式	-	-	1	57403●
13	Dリングボルト	-	φ8穴 M6	1	56584
12	ファンカバー	PC	成形品 ピンク	1	57007
11	ファン	-	□50x16	1	56630
10	ファン固定台	PC	成形品 黒	1	57350
9	パイプカバー	PC	乳白	1	56803
8	リングナット	-	成形品 黒	1	57349
7	コンセントBOX上カバー	PC	成形品 黒	1	57351
6	防雨電源スイッチ	-	-	1	56698
5	コンセントキャップ	PA	-	2	57525
4	防雨型コンセント	PA	2PE 15A 125V キャップ付	2	56939
3	電源カバー	-	成形品 ピンク	1	-
2	電源カバー一式	-	-	1	57513
1	底カバー	PC	成形品 黒	1	56946
No.	部品名	材質	備考	個数	コード

OP	転倒保護カバー	シリコン	LUL-RC	1	57468
OP	防塵カバー10枚セット	-	LUL-VC-L-10	1	57785
付属	防塵カバー	-	LUL-VC-L	1	-
付属	収納バッグ	-	LUL-BAG-Y	1	56583
付属	ショルダーベルト	-	-	1	56572

COMPONENTS		コード 8256			
品名	LEDアップライト ツインコンセント	APPD 承認	CHCK 検図	DESIN 設計	DEF 製図
MODEL 型式	LUL-100V3-100TC-50K-PK				I
MATERIAL 材質	別記	REMARKS 備考	別記		
3AD ANGLE 第三角法	SCALE 尺度	1/10	作成日	2018.05.15	
NICHIDO IND.CO.LTD		出図コード	LUL-100V3-100TC-50K-PK		
日動工業株式会社		ZK-A3X			

コード番号末尾に●の記載がある物は過去に変更があった部品