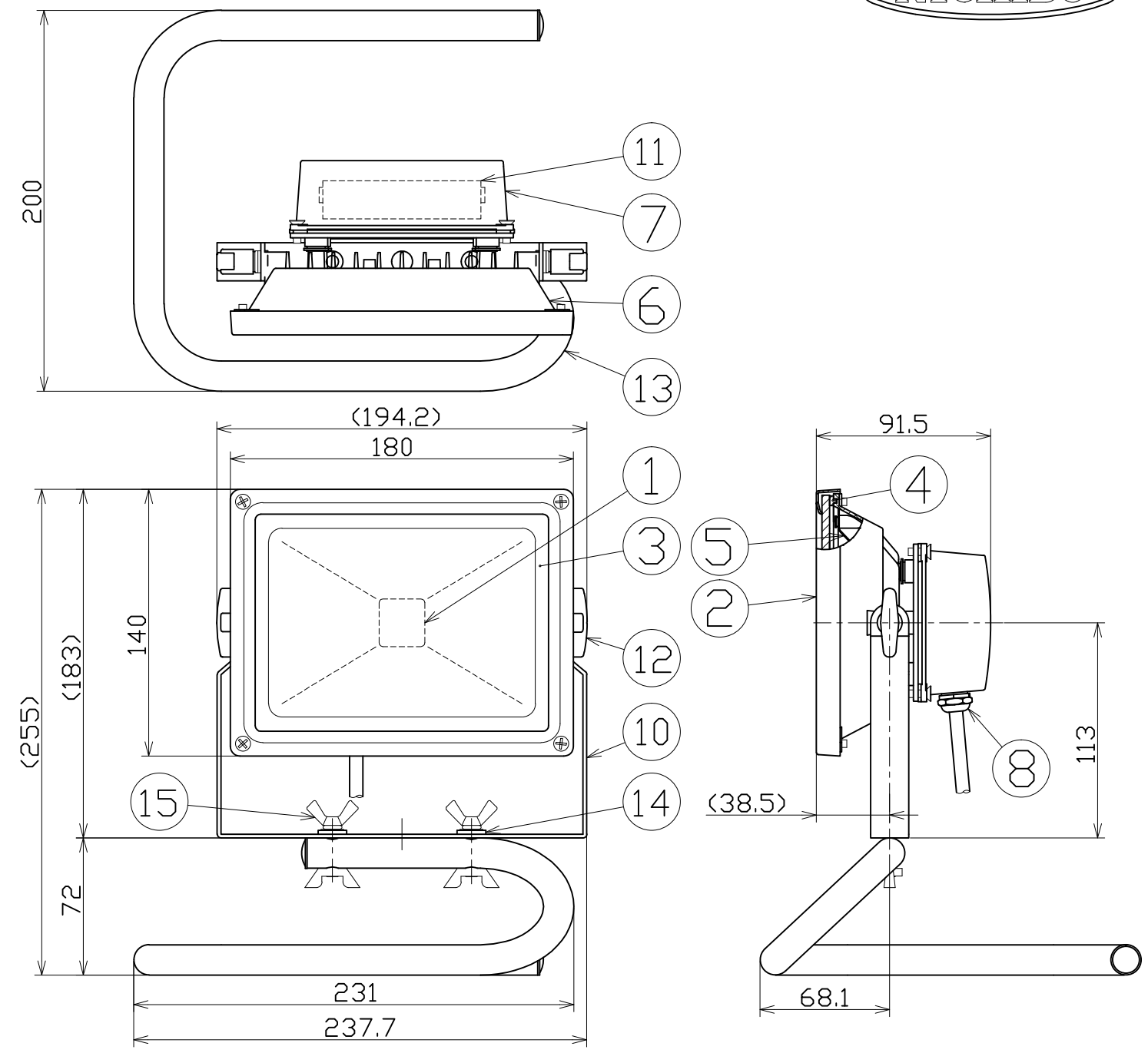


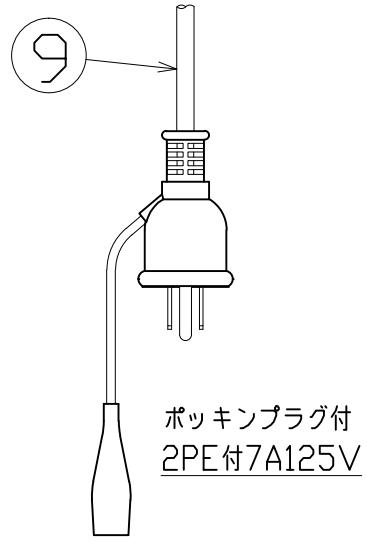


図 面 略 歴			
記号	日 付	変更・追記内容	担 当
△			
△			



主 仕 様

型 式	LPR-S20S-3ME	
光 色	昼光色	
定格 電圧	100V	
周 波 数	50/60Hz	
定格 電流	0.48A	
消費 電力	21.9W	
LED光源	20W	
照射 角度	120°	
照 度	1m	557Lx
	2m	149Lx
	3m	72Lx
	4m	42Lx
	5m	29Lx
定格 光束	1480Lm	
色 温 度	6000K	
寿 命	約4万時間	
防 水 性	簡易防雨	
環 境 温度	-20~40℃	
質 量	1.3kg	



注1) : 寿命は光束が70%まで低下するまでの時間です。表示は設計値であり、製品の寿命を保証するものではありません。
 注2) : 照度は反射率などを含む当社実測値の為、使用環境下により異なります。

No	部 品 名	材 質	備 考	個数	コード	コード番号名称
15	蝶ボルトナットセット	-	M6x25ボルト、ワッシャ、蝶ナット	2	-	-
14	変換スペーサー	HDPE	M10→M6 S-SP	2	55745	LPR-S10L/LW-3M用変換スペーサー
13	床スタンド	STKM	φ15.9 塗装	1	55668	LEN-S-20 LED作業灯20W用 床置きスタンド
12	ノブボルト	-	M6 NQB-M6	2	56053	LPR-S20D用 角度調整ノブボルト
11	電源	-	LPR-S20D用	1	55870	LPR-S20D用 電源
10	本体取付枠	SPCC	t2.0 塗装	1	55869	LPR-S20D用 本体取付枠
9	電源コード	VCTF	0.75sqx3芯x3m	1	54411	VCTF0.75x3x3Mポッキン
8	ケーブルロック	-	-	1	56345	-
7	電源カバー	ADC	塗装	1	55962	LPR-S20D用 電源カバー
6	本体ケース	ADC	塗装	1	55961	LPR-S20D用 本体ケース
5	反射板	アルミ		1	55872	LPR-S20D用 反射板
4	本体パッキン	シリコン	本体内部	1	55867	LPR-S20D用 フロントパッキン
3	強化ガラス板	-		1	56326	-
2	フロント枠	ADC	塗装	1	55871	LPR-S20D用 フロント枠
1	LED素子	-	6000K	1	55868	LPR-S20D用 素子 リード線付 6000K
No	部 品 名	材 質	備 考	個数	コード	コード番号名称

				コード	13523
COMPONENTS 品 名	LED作業灯20W床スタンド式	APPD 承認	CHCK 検図	DESN 設計	DEF 製図
MODEL 型 式	LPR-S20S-3ME				I
MATERIAL 材 質		REMARKS 備 考			
3AD ANGLE 第 三 角 法	SCALE 尺 度	1/3	作成日	2014.09.11	
NICHIDO IND.CO.LTD 日動工業株式会社		出図コード ZK-A3X	LPR-S20S-3ME		