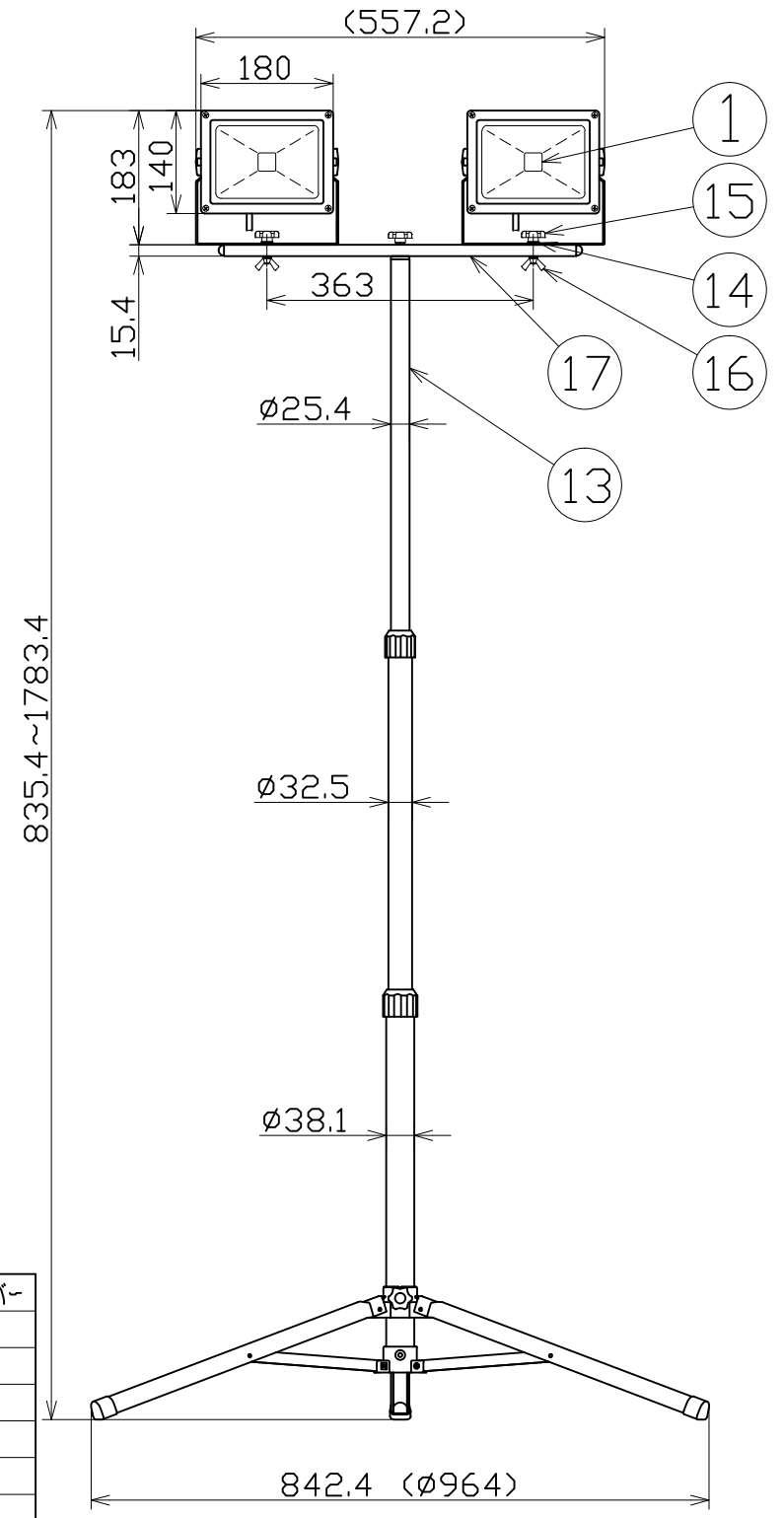
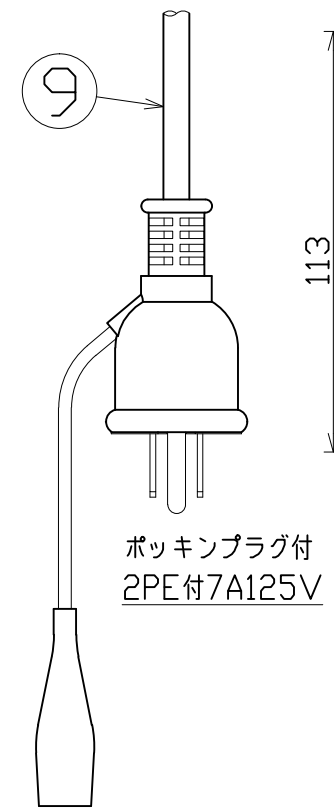
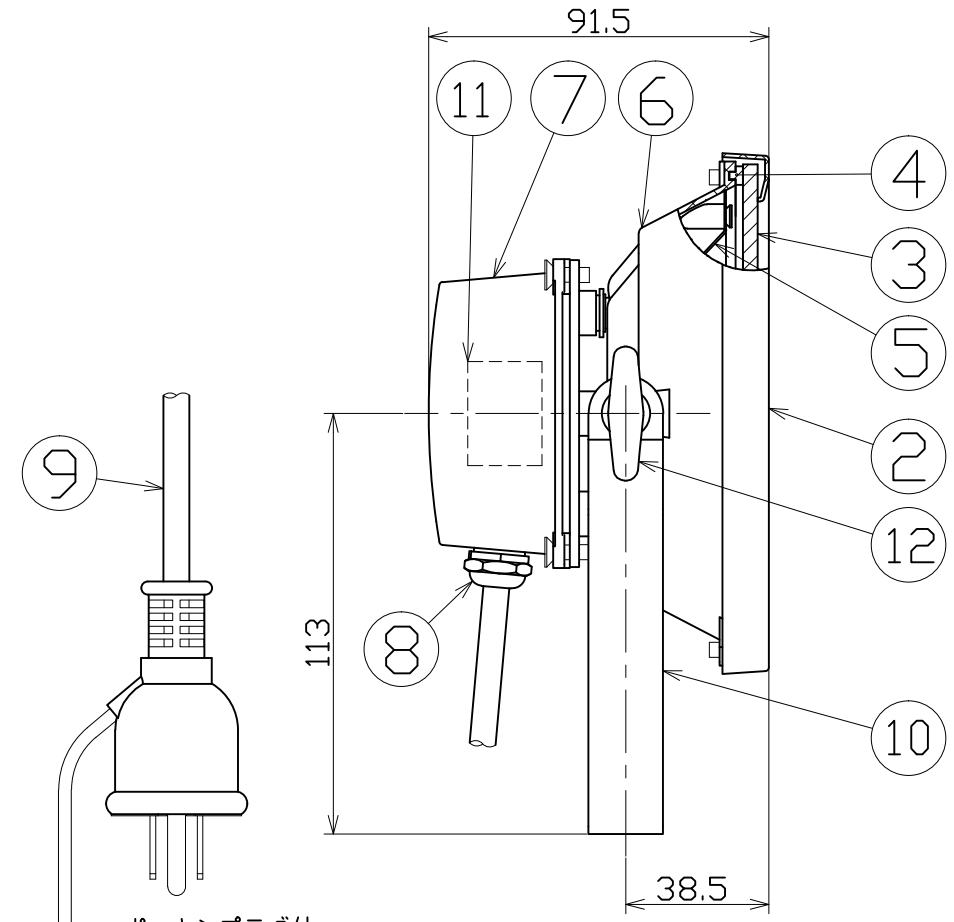




図 面 略 歴			
記号	日付	変更・追記内容	担当
△			
△			



主 仕 様

型 式	LPR-S20LW-3ME	
光 色	昼光色	
定格 電圧	100V	
周 波 数	50/60Hz	
定格 電流	0.48A	
消費 電力	21.9W	
LED光源	20W	
照射 角度	120°	
照 度	1m	557Lx
	2m	149Lx
	3m	72Lx
	4m	42Lx
	5m	29Lx
定格 光束	1480Lm	
色 温 度	6000K	
寿 命	約4万時間	
防 水 性	簡易防雨	
環 境 温度	-20~40℃	
質 量	4.1kg	

注1) : 照度及び光束値は1灯の場合です。
 注2) : 寿命は光束が70%まで低下するまでの時間です。
 表示は設計値であり、製品の寿命を保証するものではありません。
 注3) : 照度は反射率などを含む当社実測値の為、
 使用環境下により異なります。

17	2灯式バー	-	塗装	1	55670	F-01-LPR LED作業灯10/20W兼用 フラットバー
16	蝶ナット	-	M6	2	55103	蝶ナット M6 ユニクロ
15	ノブボルト	-	M6x30	3	55739	-
14	変換スペーサー	HDPE	M10→M6 S-SP	2	55745	LPR-S10L/LW-3M用変換スペーサー
13	三脚	-	塗装	1	55669	S-001-LPR LED作業灯10/20W兼用 三脚
12	ノブボルト	-	M6 NOB-M6	4	56053	LPR-S20D用 角度調整ノブボルト
11	電源	-	LPR-S20D用	2	55870	LPR-S20D用 電源
10	本体取付枠	SPCC	t2.0 塗装	2	55869	LPR-S20D用 本体取付枠
9	電源コード	VCTF	0.75sqx3芯x3m	2	54411	VCTF0.75x3x3Mポッキング
8	ケーブルロック	-	-	2	56345	-
7	電源カバー	ADC	塗装	2	55962	LPR-S20D用 電源カバー
6	本体ケース	ADC	塗装	2	55961	LPR-S20D用 本体ケース
5	反射板	アルミ		2	55872	LPR-S20D用 反射板
4	本体パッキン	シリコン	本体内部	2	55867	LPR-S20D用 フロントパッキン
3	強化ガラス板	-		2	56326	-
2	フロント枠	ADC	塗装	2	55871	LPR-S20D用 フロント枠
1	LED素子	-	6000K	2	55868	LPR-S20D用 素子 リード線付 6000K
No	部 品 名	材 質	備 考	個数	コード	コード番号名称

COMPONENTS 品名		LED作業灯20W三脚二灯式		APPD 承認	CHCK 検図	DESN 設計	DEF 製図
MODEL 型 式		LPR-S20LW-3ME		コード 13522			
MATERIAL 材 質		REMARKS 備 考		I			
3AD ANGLE 第三角法		SCALE 尺 度		1/2		作成日 2014.09.11	
NICHIDO IND.CO.LTD 日動工業株式会社		出図コード ZK-A3X		LPR-S20LW-3ME			