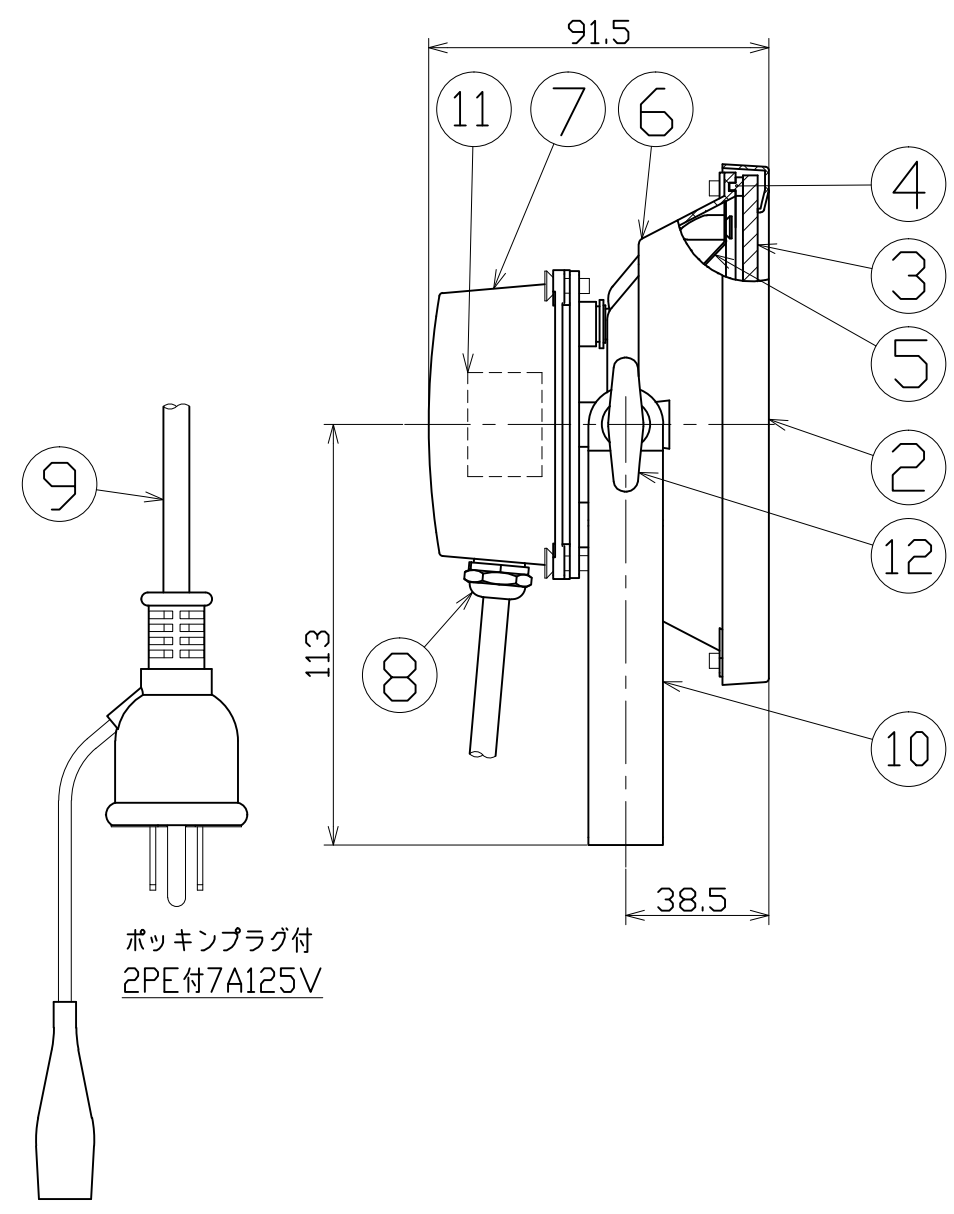
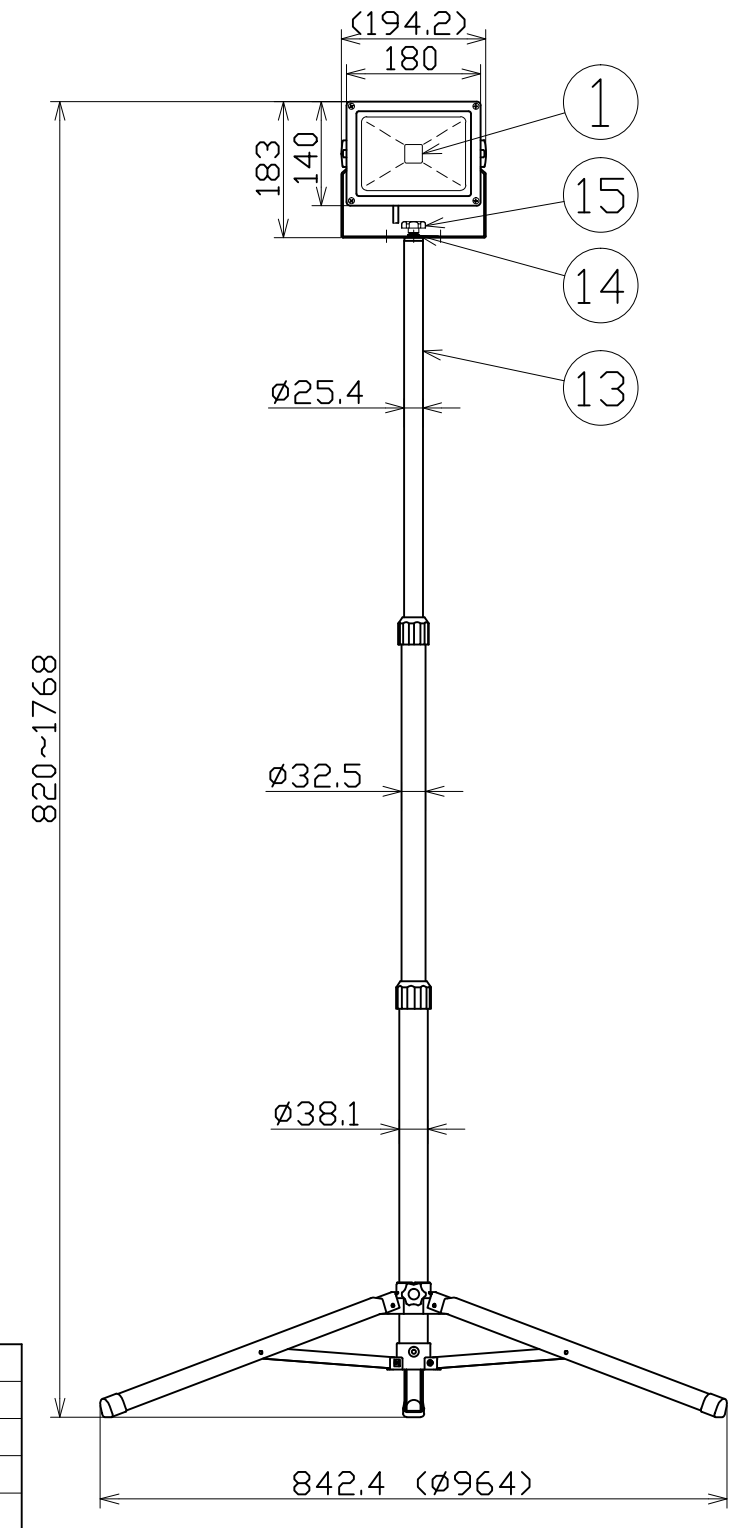


| 図 面 略 歴 | | | |
|---------|-----|---------|-----|
| 記号 | 日 付 | 変更・追記内容 | 担 当 |
| △ | | | |
| △ | | | |



ポッキンプラグ付
2PE付7A125V



主 仕 様

| | | |
|--------|--------------|-------|
| 型 式 | LPR-S20L-3ME | |
| 光 色 | 昼光色 | |
| 定格 電圧 | 100V | |
| 周 波 数 | 50/60Hz | |
| 定格 電流 | 0.48A | |
| 消費 電力 | 21.9W | |
| LED光源 | 20W | |
| 照射 角度 | 120° | |
| 照 度 | 1m | 557Lx |
| | 2m | 149Lx |
| | 3m | 72Lx |
| | 4m | 42Lx |
| | 5m | 29Lx |
| 定格 光束 | 1480Lm | |
| 色 温 度 | 6000K | |
| 寿 命 | 約4万時間 | |
| 防 水 性 | 簡易防雨 | |
| 環 境 温度 | -20~40℃ | |
| 質 量 | 2.8kg | |

注1) : 寿命は光束が70%まで低下するまでの時間です。
表示は設計値であり、製品の寿命を保証するものではありません。
注2) : 照度は反射率などを含む当社実測値の為、
使用環境下により異なります。

| | | | | | | |
|----|---------|------|--------------|----|-------|-----------------------------|
| 15 | ノブボルト | - | M6x30 | 1 | 55739 | LPR-S10/20L用 灯具固定ボルト |
| 14 | 変換スペーサー | HDPE | M10→M6 S-SP | 1 | 55745 | LPR-S10L/LW-3M用変換スペーサー |
| 13 | 三脚 | - | 塗装 | 1 | 55669 | S-001-LPR LED作業灯10/20W兼用 三脚 |
| 12 | ノブボルト | - | M6 NDB-M6 | 2 | 56053 | LPR-S20D用 角度調整ノブボルト |
| 11 | 電源 | - | LPR-S20D用 | 1 | 55870 | LPR-S20D用 電源 |
| 10 | 本体取付枠 | SPCC | t2.0 塗装 | 1 | 55869 | LPR-S20D用 本体取付枠 |
| 9 | 電源コード | VCTF | 0.75sqx3芯x3m | 1 | 54411 | VCTF0.75x3x3Mポッキン |
| 8 | ケーブルロック | - | - | 1 | 56345 | - |
| 7 | 電源カバー | ADC | 塗装 | 1 | 55962 | LPR-S20D用 電源カバー |
| 6 | 本体ケース | ADC | 塗装 | 1 | 55961 | LPR-S20D用 本体ケース |
| 5 | 反射板 | アルミ | | 1 | 55872 | LPR-S20D用 反射板 |
| 4 | 本体パッキン | シリコン | 本体内部 | 1 | 55867 | LPR-S20D用 フロントパッキン |
| 3 | 強化ガラス板 | - | | 1 | 56326 | - |
| 2 | フロント枠 | ADC | 塗装 | 1 | 55871 | LPR-S20D用 フロント枠 |
| 1 | LED素子 | - | 6000K | 1 | 55868 | LPR-S20D用 素子 リード線付 6000K |
| No | 部 品 名 | 材 質 | 備 考 | 個数 | コード | コード番号名称 |

| | | | | | | | | | |
|-----------------------------|--|----------------|--|---------|---------|--------------|--------|------------|-------|
| COMPONENTS 品 名 | | LED作業灯20W三脚一灯式 | | APPD 承認 | CHCK 検図 | DESN 設計 | DEF 製図 | コード | 13521 |
| MODEL 型 式 | | LPR-S20L-3ME | | | | | I | | |
| MATERIAL 材 質 | | REMARKS 備 考 | | | | | | | |
| 3D ANGLE 第三角法 | | SCALE 尺 度 | | 1/2 | | 作成日 | | 2014.09.11 | |
| NICHIDO IND.CO.LTD 日動工業株式会社 | | 出図コード | | ZK-A3X | | LPR-S20L-3ME | | | |