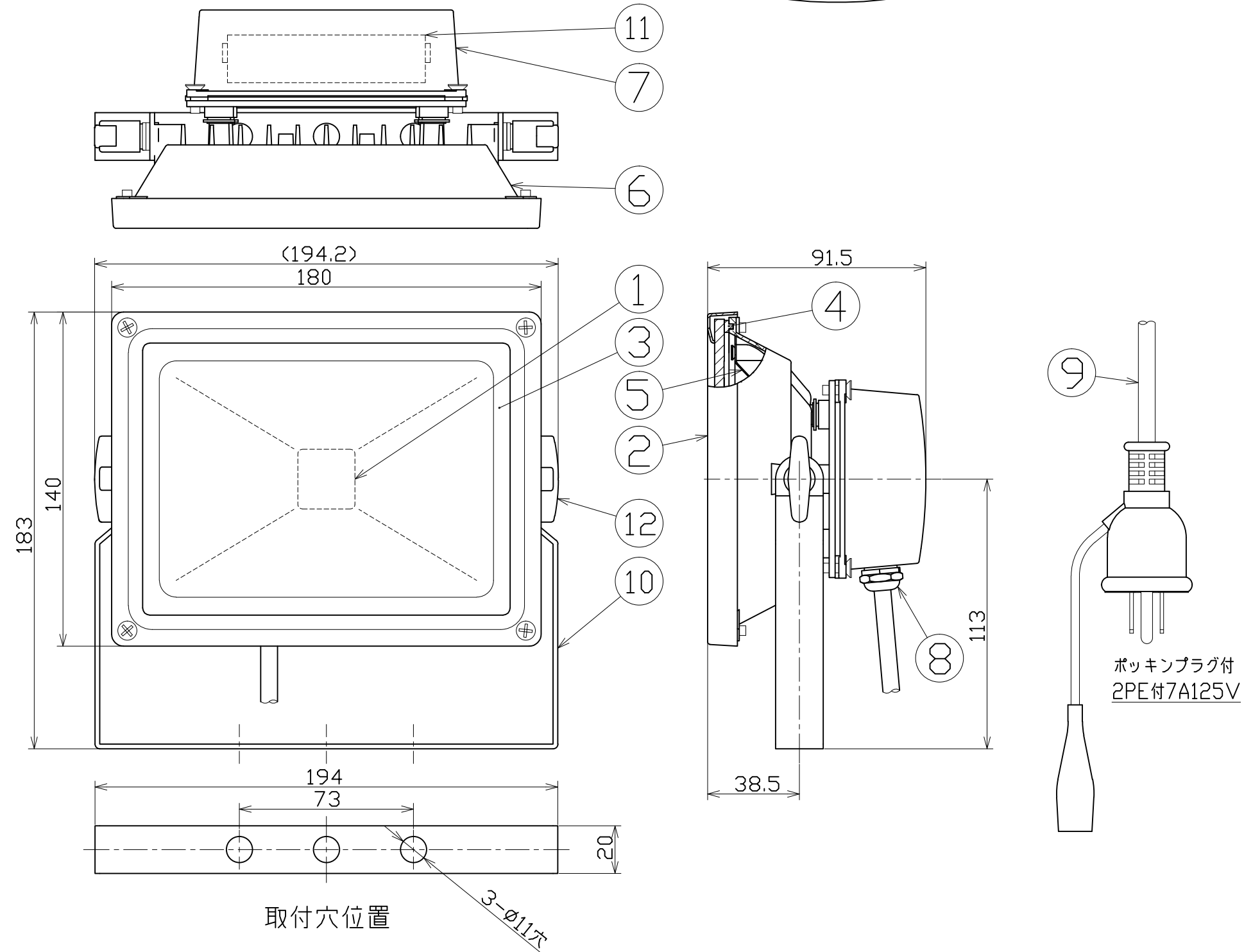




図面略歴			
記号	日付	変更・追記内容	担当
▲	'14.03.07	形状および仕様変更 No.4832	今村
△			



主仕様

型式	LPR-S20D-3ME	
光色	昼光色	
定格電圧	100V	
周波数	50/60Hz	
定格電流	0.48A	
消費電力	21.9W	
LED光源	20W	
照射角度	120°	
照度	1m	557Lx
	2m	149Lx
	3m	72Lx
	4m	42Lx
	5m	29Lx
定格光束	1480Lm	
色温度	6000K	
寿命	約4万時間	
防水性	簡易防雨	
環境温度	-20~40℃	
質量	1.1kg	

注1) : 寿命は光束が70%まで低下するまでの時間です。表示は設計値であり、製品の寿命を保証するものではありません。
 注2) : 照度は反射率などを含む当社実測値の為、使用環境下により異なります。

No	部品名	材質	備考	個数	コード	コード番号名称
12	ノブボルト	-	NQB-M6	2	56053	LPR-S20D用 角度調整ノブボルト
11	電源	-	LPR-S20D用	1	55870	LPR-S20D用 電源
10	本体取付枠	SPCC	t2.0 塗装	1	55869	LPR-S20D用 本体取付枠
9	電源コード	VCTF	0.75sqx3芯x3m	1	54411	VCTF0.75x3x3Mポッキン
8	ケーブルロック	-	-	1	56345	-
7	電源カバー	ADC	塗装	1	55962	LPR-S20D用 電源カバー
6	本体ケース	ADC	塗装	1	55961	LPR-S20D用 本体ケース
5	反射板	アルミ		1	55872	LPR-S20D用 反射板
4	本体パッキン	シリコン	本体内部	1	55867	LPR-S20D用 フロントパッキン
3	強化ガラス板	-		1	56326	-
2	フロント枠	ADC	塗装	1	55871	LPR-S20D用 フロント枠
1	LED素子	-	6000K	1	55868	LPR-S20D用 素子 リード線付 6000K
No	部品名	材質	備考	個数	コード	コード番号名称

COMPONENTS				コード	
品名	APPD	CHCK	DESN	DEF	13520
LED作業灯20W	承認	検図	設計	製図	
MODEL 型式	LPR-S20D-3ME				I
MATERIAL 材質	REMARKS 備考				
3AD ANGLE 第三角法	SCALE 尺度	作成日		2013.08.26	
NICHIDO IND.CO.LTD 日動工業株式会社		出図コード	LPR-S20D-3ME		
		ZK-A3X			