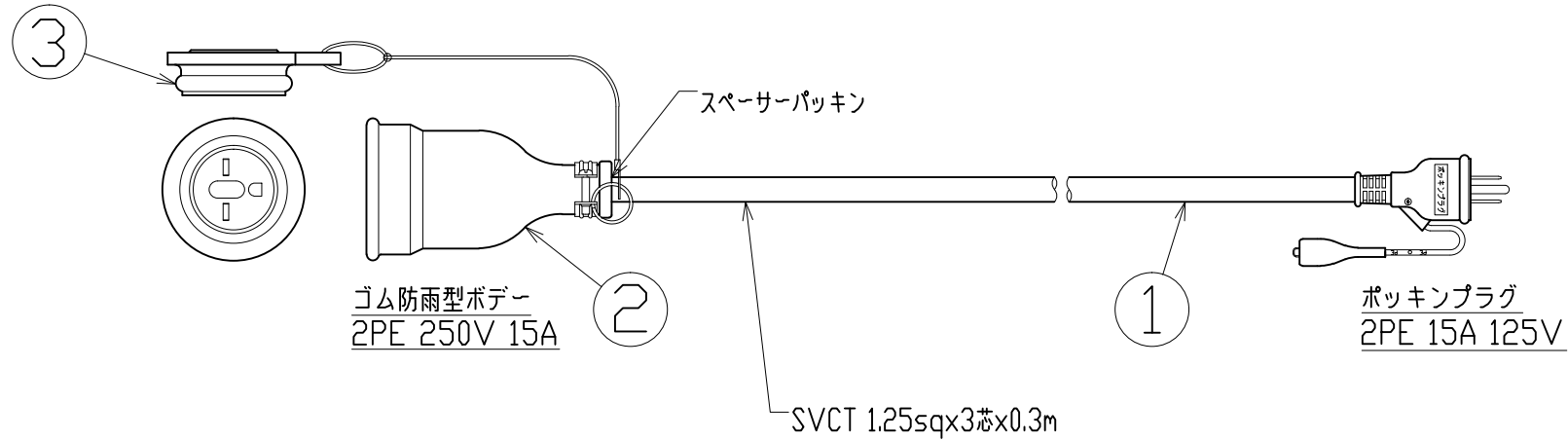


図 面 略 歴			
記号	日 付	変更・追記内容	担 当
△			
△			



3	防水コネクター用カバー	合成ゴム	MZ6692	1	51384
2	ゴム防雨型ボデー	-	2PE 250V 15A ME2628-N	1	51339
1	プラグ付き電線	PVC	SVCT 1.25sqx3芯x0.3m ポッキンプラグ	1	56999
NO	部品名	材質	仕様・備考	個数	コード

COMPONENTS				コード			
品名	LEDパイプライト360度用入カアダプター			APPD承認	CHCK検図	DESN設計	DEF製図
MODEL型式	LPL-40H-AD						I
MATERIAL材質	別掲	REMARKS備考	-				
3D ANGLE	SCALE	尺 度	1/3	作成日	2019.04.23		
NICHIDO IND.CO.LTD			出図コード	LPL-40H-AD			
日動工業株式会社			ZK-A4X				