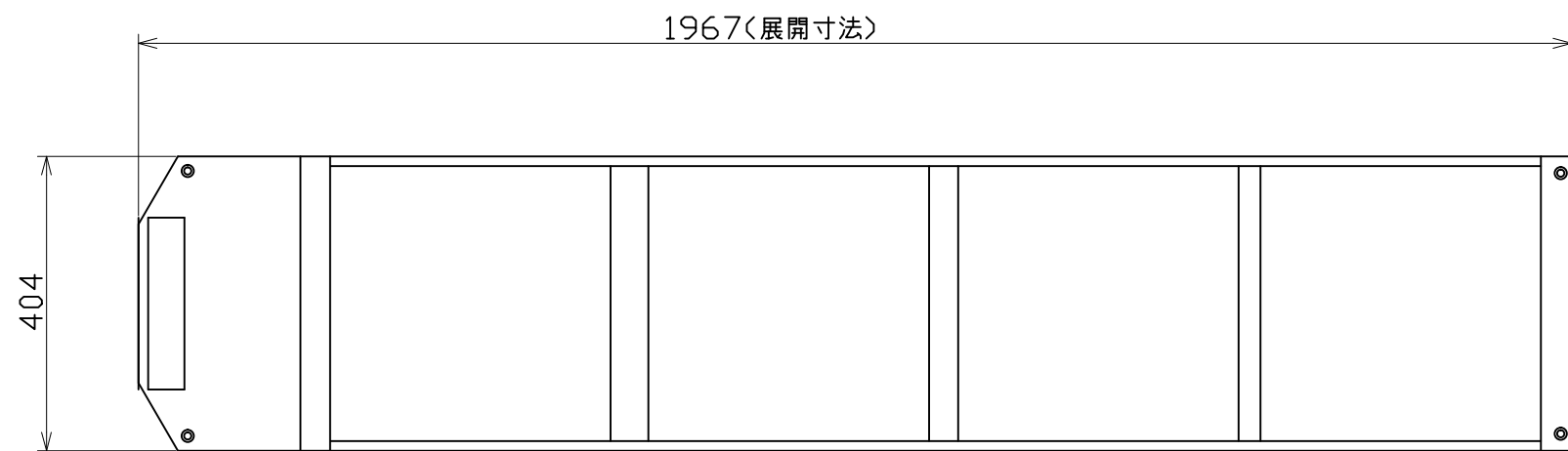
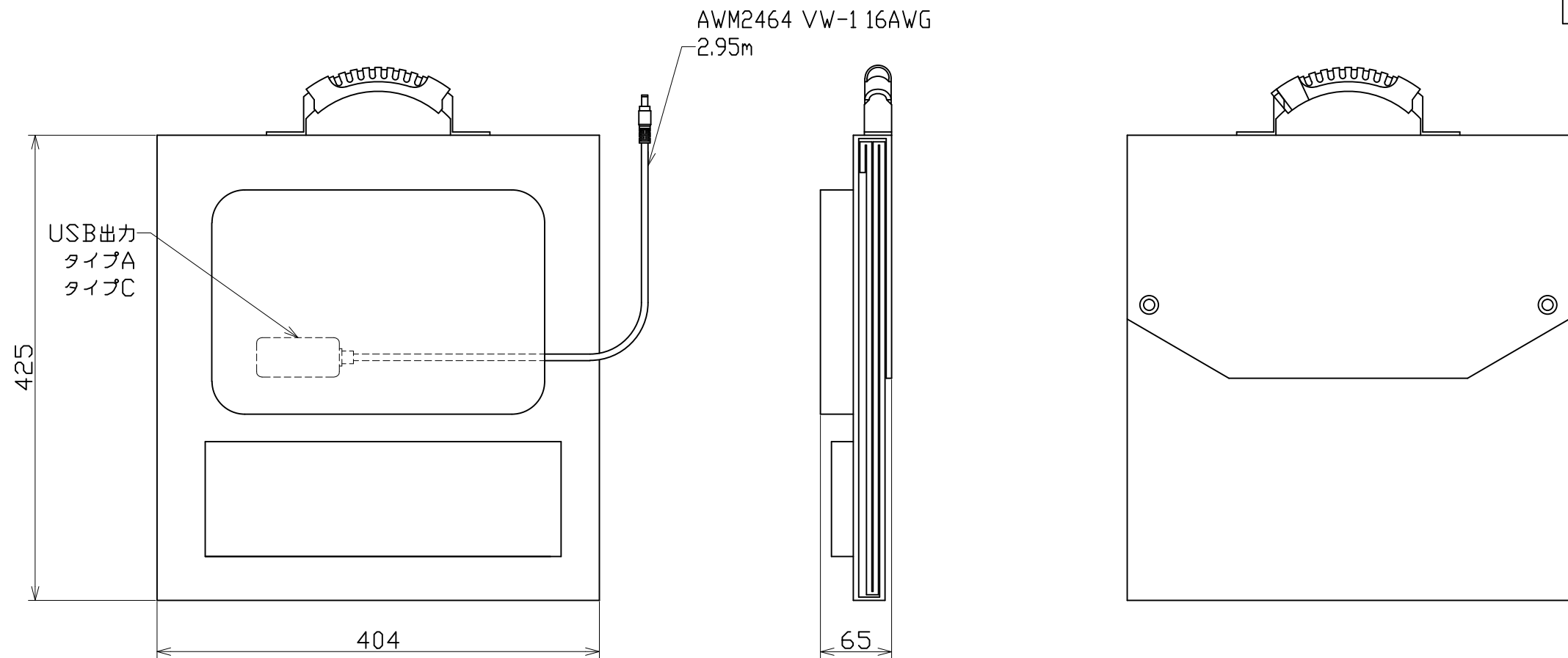


図面略歴			
記号	日付	変更・追記内容	担当
△			
△			



主仕様

型式	LPE-S□100
使用場所	屋内型
パネル種	単結晶
最大出力	100W
出力電圧	18V
出力電流	5.5A
開放電圧	22V
短絡電流	5.5A
質量	4.4kg

注1) 安全にご使用いただくため、取扱説明書をご参照ください。  
 注2) 仕様変更は予告なく行う場合があります。予めご了承ください。

				コード	11534
COMPONENTS	品名	ピンパン用ソーラーパネル100W	APPD	CHCK	DESN
	承認		検図	設計	DEF
MODEL	型式	LPE-S□100			I
MATERIAL	材質	-	REMARKS	備考	-
3AD	ANGLE	SCALE	1/5	作成日	2022.11.15
	第三角法	尺度	1/10		
NICHIDO IND.CO.LTD			出図コード	LPE-S□100	
日動工業株式会社			ZK-A3X		