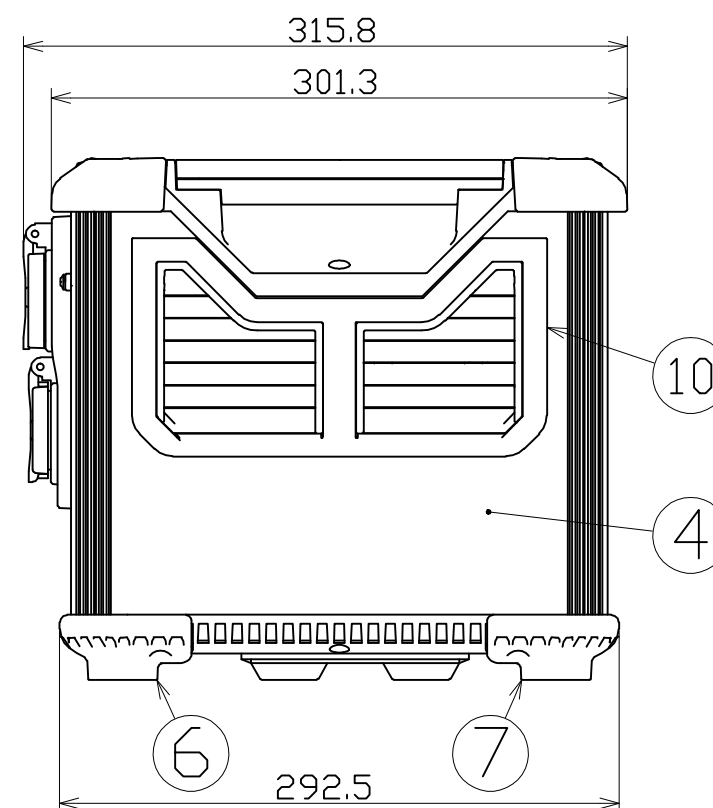
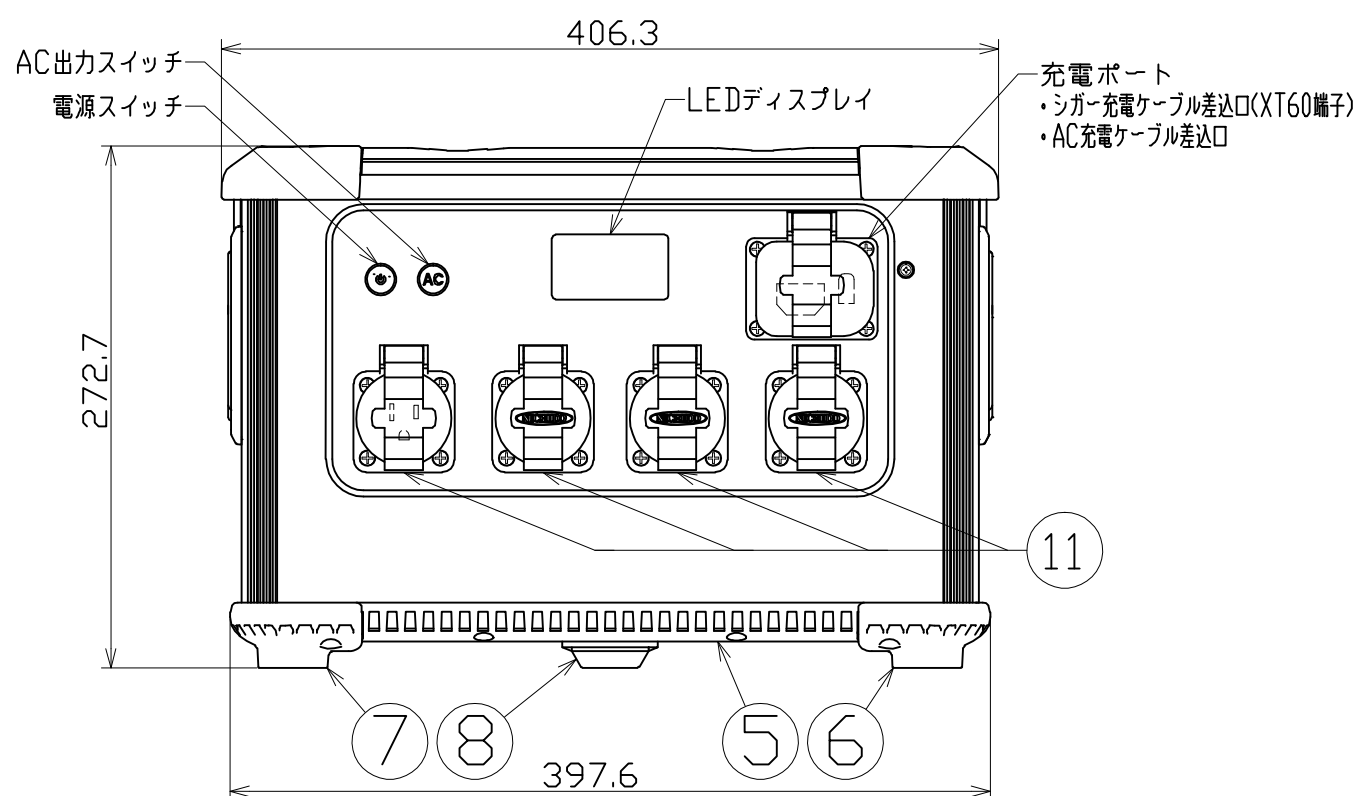
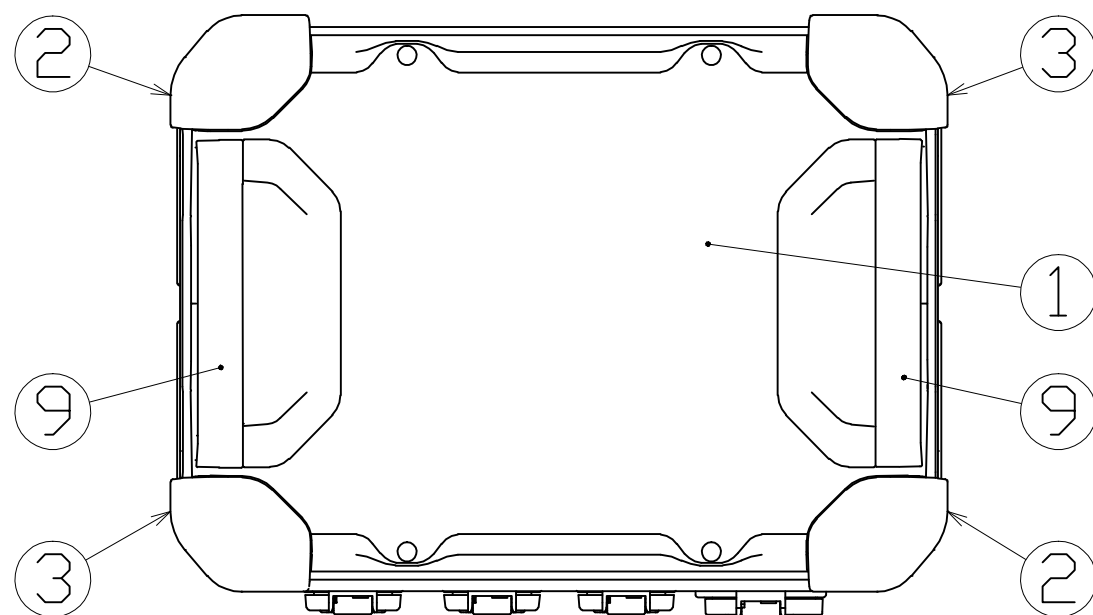


図 面 略 歴			
記号	日付	変更・追記内容	担当
Ⓐ	'24.05.15	ディスプレイ表示変更 lot2404	今村
Ⓑ			



主 仕 様

型 式	LPE-E3200LW
使用 場所	屋外型
出力 コンセント(4口)	正弦波 AC100V 50/60Hz切替
定格出力	1600W
瞬間最大出力	3200W
充電 時間	2.5時間(AC充電ケーブル使用時)
蓄 電池	リン酸鉄リチウムイオンバッテリー DC51.2V 31Ah
電池 寿命	2500回(充放電回数)
保護 機能	過負荷保護 過放電保護 過充電保護 短絡保護 温度保護
その他の機能	パススルー(EPS)機能
本体防水規格	IP X3
使用環境温度	-10~40℃(使用時) 0~40℃(充電時)
使用環境湿度	0~65%
本 体 質 量	20.2kg

注1) パススルー機能は充電しながら、出力できる機能のことです。出力優先であり、出力負荷が大きいと充電能力は低下します。
注2) 安全にご使用いただくため、取扱説明書をご参照ください。
注3) 仕様変更は予告なく行う場合があります。予めご了承ください。

付属	ケーブル収納袋	-	-	1	56213
付属	シガー充電ケーブル	-	1.4m	1	58431
付属	充電ケーブル	-	2sqx3心x1.4m ポッキン付(AC100V)	1	58430
11	防雨コンセント	PA	2PE125V15A	4	56939
10	吸排気口	-	片側吸気、片側排気	2	58472
9	取っ手	PC+ABS	成形品	2	58473
8	脚ゴムC	シリコン	成形品	1	58474
7	脚ゴムB	シリコン	成形品	2	58475
6	脚ゴムA	シリコン	成形品	2	58476
5	下カバー	PC+ABS	成形品	1	58477
4	ケース	アルミ	前、背、側面4枚組	1	58478
3	プロテクターB	シリコン	成形品	2	58479
2	プロテクターA	シリコン	成形品	2	58480
1	上カバー	PC+ABS	成形品	1	58481
No.	部品名	材質	備考	個数	コード

				コード	11544
COMPONENTS	品名	ポータブル電源【レインパーワー徳永】	APPD 承認	CHCK 検図	DESN 設計
MODEL	型式	LPE-E3200LW			DEF 製図
MATERIAL	材質	別記	REMARKS 備考	別記	I
3AD	ANGLE 第三角法	SCALE 尺度	1/4	作成日	2023.10.10
NICHIDO IND.CO.LTD	日動工業株式会社	出図コード	ZK-A3X	LPE-E3200LW	