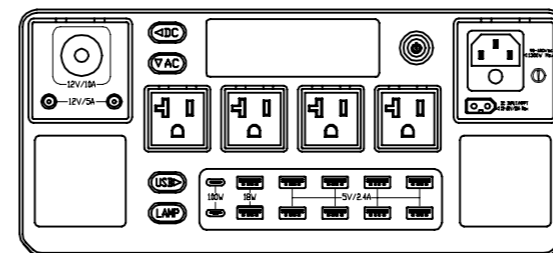
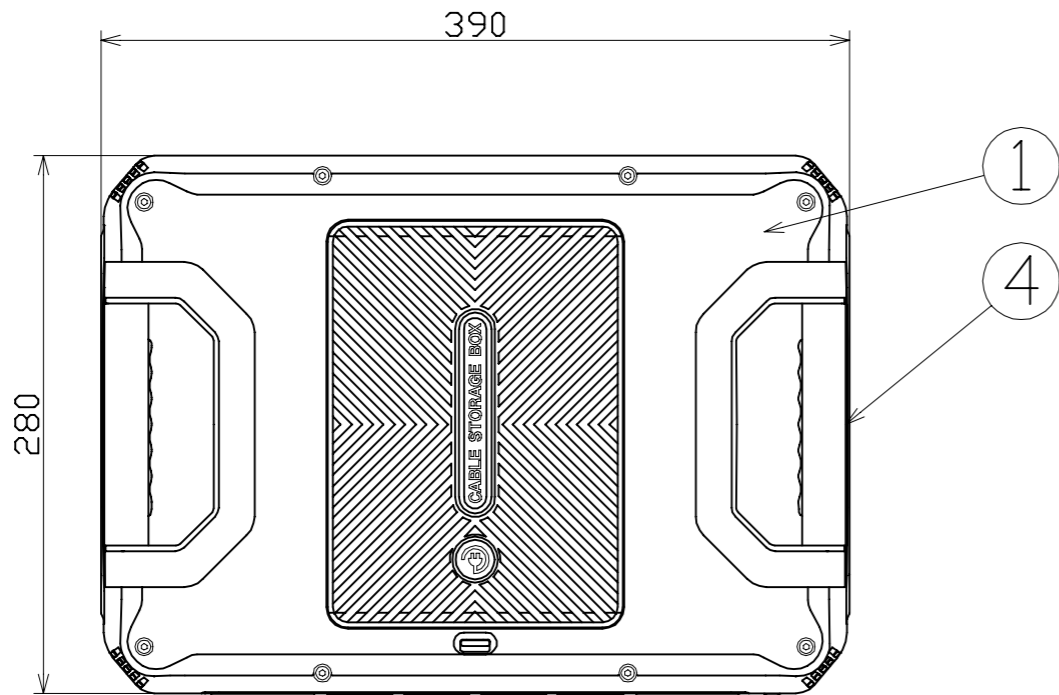


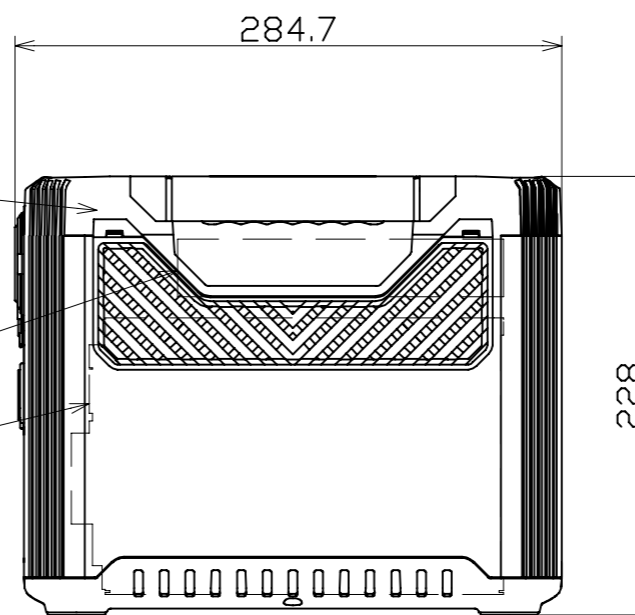
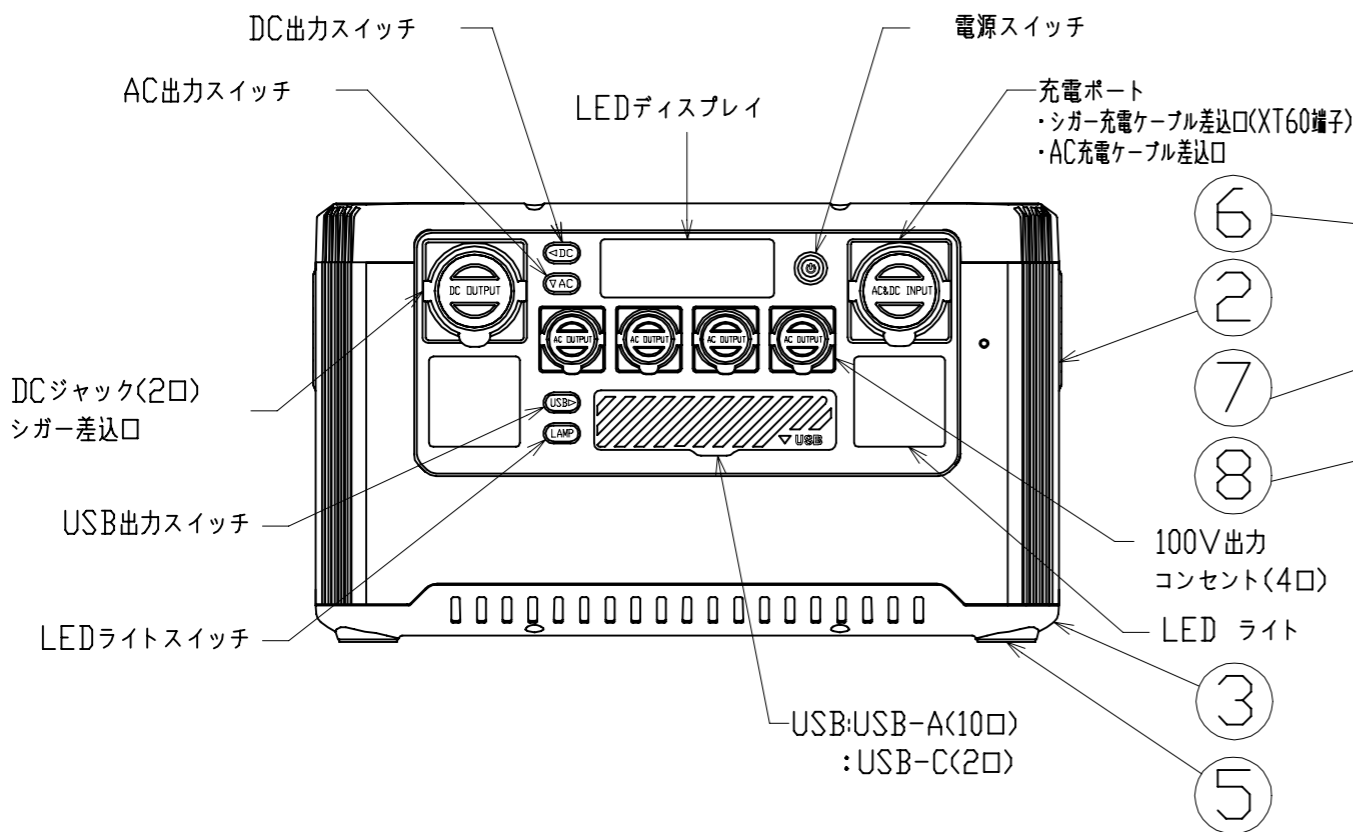
図 面 略 歴			
記号	日付	変更・追記内容	担当
△			
△			



パネル詳細

主 仕 様

型 式	LPE-E2000LN	
使用 場所	屋内型	
出力	コンセント(4口)	AC100V 50Hz/60Hz切替 1000W
	USB TYPE-A(2口)	最大18W
	USB TYPE-A(8口)	DC5V 2.4A
	USB TYPE-C(2口)	最大100W
	DCシガー(1口)	DC12V 10A
	DCジャック(2口)	DC12V 5A
定格 出力	1000W	
瞬間最大出力	2000W	
光 源	LED	
点灯パターン	LOW→MID→HIGH→OFF	
充電 時間	2.5時間(AC充電ケーブル使用時)	
蓄 電池	リン酸鉄リチウムイオンバッテリー	
	DC22.4V 46.5Ah	
電池 寿命	2500回(充放電回数)	
保護 機能	過負荷保護	
	過放電保護	
	過充電保護	
	短絡保護	
	温度保護	
その他の機能	パススルー(EPS)機能	
	ecoモード機能	
使用環境温度	-10~40℃(使用時)	
	0~40℃(充電時)	
使用環境湿度	0~65%	
本体 質量	13.9kg	



付属	シガー充電ケーブル	-	1.4m	1	-
付属	充電ケーブル	PVC	1.4m ポッキンプラグ付	1	-
8	バッテリー	リチウムイオン	LPE-E2000L用	1	58972
7	インバーター	-	LPE-E2000L用	1	58971
6	吸排気口	-	片側吸気、片側排気	2	-
5	脚ゴム	シリコン	成形品	4	-
4	取っ手	PC+ABS	成形品	2	-
3	下カバー	PC+ABS	成形品	1	-
2	ケース	アルミ	前、背、側面4枚組	1	-
1	上カバー	PC+ABS	成形品	1	-
No.	部品名	材質	備考	個数	コード

注1) パススルー機能は充電しながら、出力できる機能のことです。出力優先であり、出力負荷が大きいと充電能力は低下します。
 注2) オートパワーオフ機能付き。無負荷状態が約5分続くと自動停止。
 注3) 安全にご使用いただくため、取扱説明書をご参照ください。
 注4) 仕様変更は予告なく行う場合があります。予めご了承ください。

COMPONENTS				コード	
品名	ポータブル電源 めっさエネル	APPD 承認	CHCK 検 査	DESN 設 計	DEF 製 図
MODEL 型式	LPE-E2000LN				N
MATERIAL 材質	別記	REMARKS 備考	別記		
3AD 第三角法	ANGLE 尺 度	SCALE 尺 度	1/4	作成日	2024.11.20
NICHIDO IND.CO.LTD	日動工業株式会社	出図コード	ZK-A3X	LPE-E2000LN	