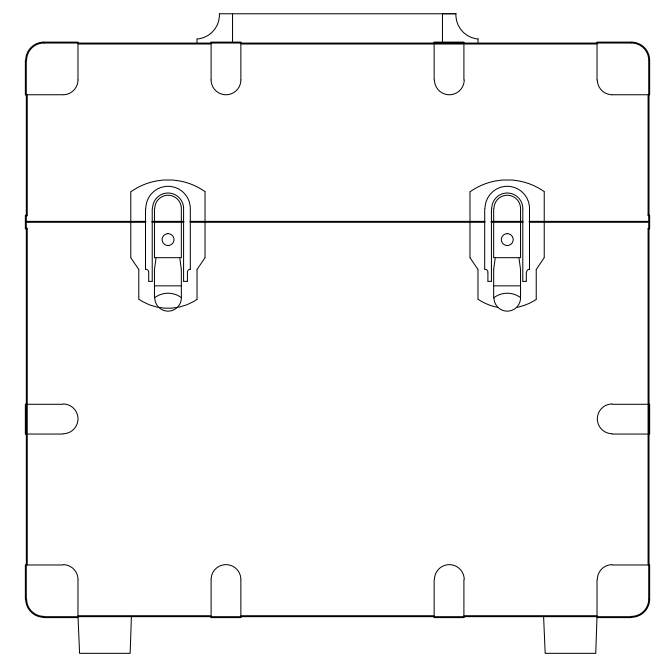
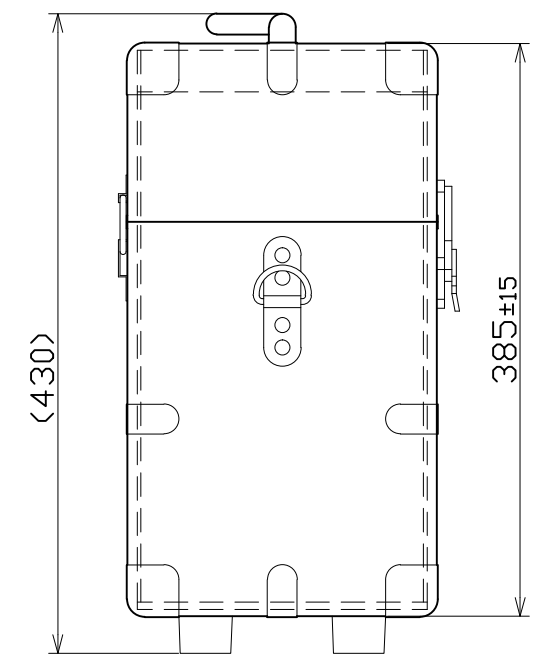
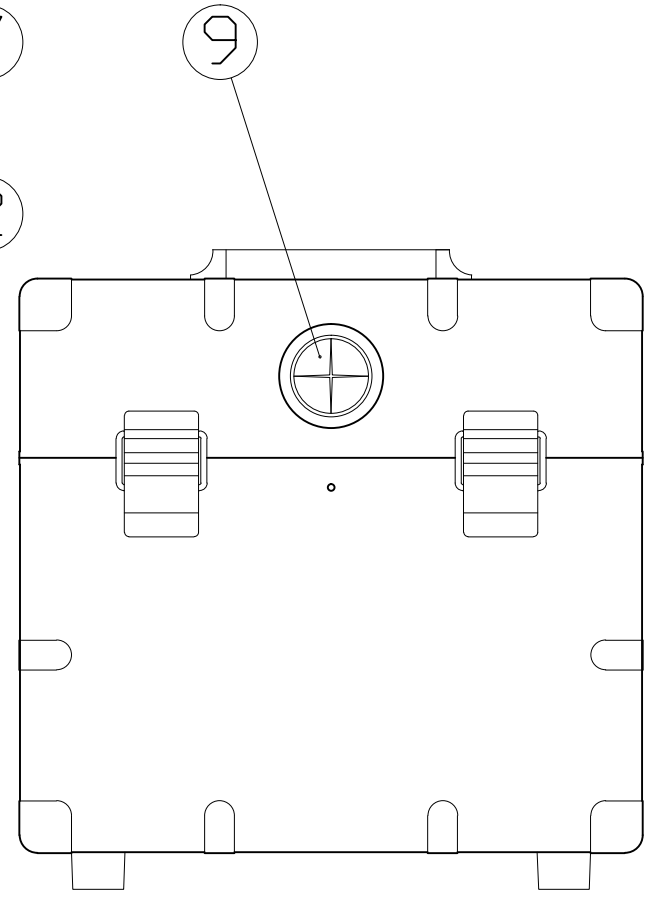
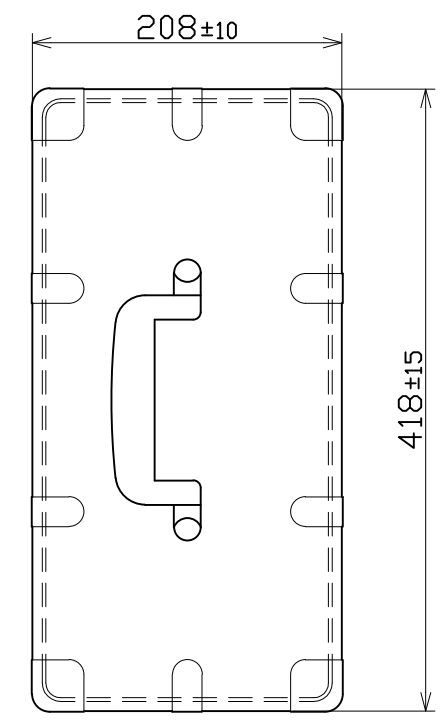
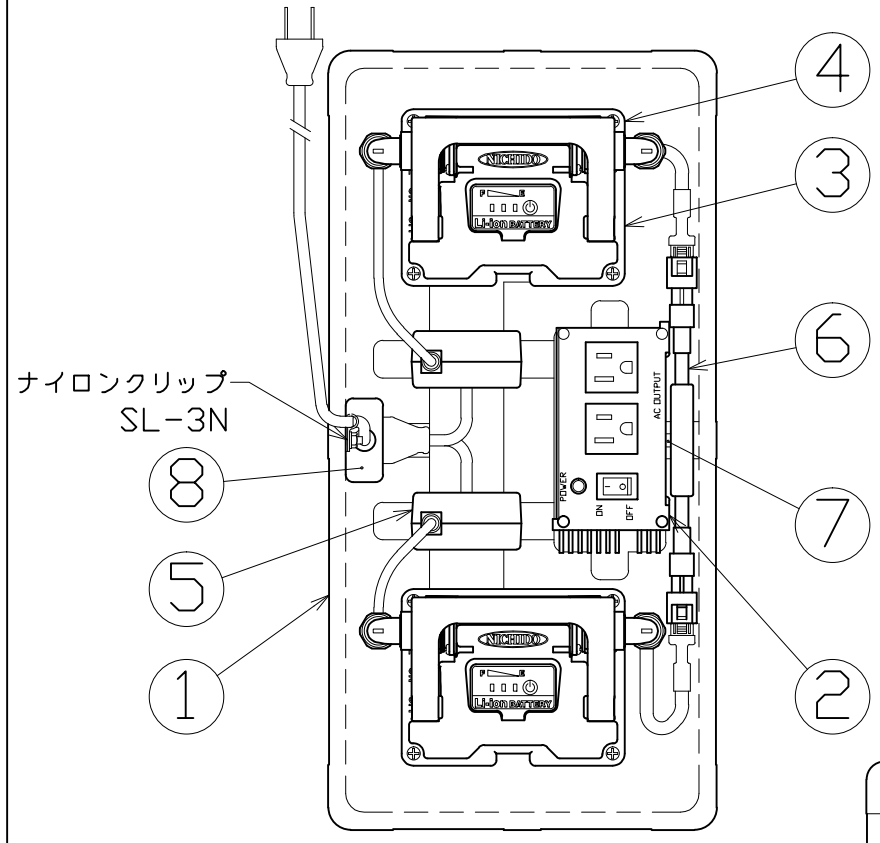




図面略歴			
記号	日付	変更・追記内容	担当
△			
△			

主仕様	
型式	LPE-300W-LIFE
出力	AC100V
連続容量	59W-7.7時間 100W-4.4時間 280W-80分
充電時間	5時間
質量	13.1kg



No.	部品名	材質	備考	個数	コード	コード番号名称
付属	ショルダーベルト	-	-	1	53585	NA-SB 溶接機用ショルダーベルト
付属	万能フッカー	PA	BH-250	1	53466	バラ BH-250(黒色) 万能フッカー-250mm
9	膜付ゴムグロメット	合成ゴム	外径φ70内径φ50 SG-60A	1	55301	SG-60A 膜付ゴムグロメット(LPE-300用)
8	ケーブルタップ	-	125V 15A	1	54617	富士通 3ツ口延長コード 3M
7	インバーターケーブル	VCTF	0.75sqx2芯x0.3m	1	54108	灯具用電源ケーブル
6	バッテリー分岐アダプター	VCTF	0.75sqx2芯x0.1m x3	1	55752	パワープラント用分岐ケーブル(VCTF0.75x2)
5	充電器	-	LB-24LIFE-AD	2	55572	LB-24LIFE-AD 24V充電アダプター
4	バッテリー上蓋	ABS	残量計、コネクター、スイッチ付	2	56308	LB-24LIFE-10用 上蓋一式
3	リチウムイオンバッテリー	-	LB-24LIFE-10	2式	55570	LB-24LIFE-10 24V9.6Ah リチウムイオンバッテリー
2	正弦波インバーター	-	R-300N-B	1	8701	R-300N-B(正弦波インバーター)DC24V-100V
1	ハードケース	アルミ/紙	-	1	54616	リチウムポータブル電源用ハードケース
No.	部品名	材質	備考	個数	コード	コード番号名称

COMPONENTS		コード			
品名	パワープラント300W	APPD 承認	CHCK 検図	DESN 設計	DEF 製図
MODEL 型式	LPE-300W-LIFE				
MATERIAL 材質	-	REMARKS 備考			
3AD ANGLE 第三角法	SCALE 尺度	1/4 1/5	作成日	2014.09.18	
NICHIDO IND.CO.LTD 日動工業株式会社		出図コード	ZK-A3X		
LPE-300W-LIFE					