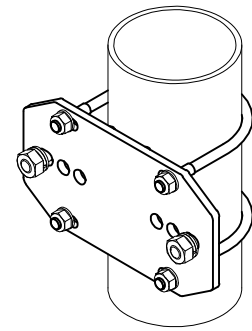
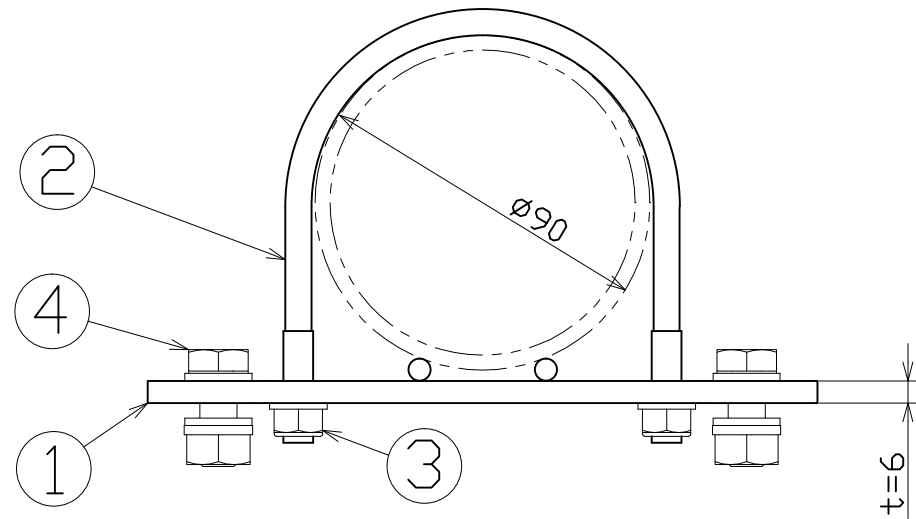
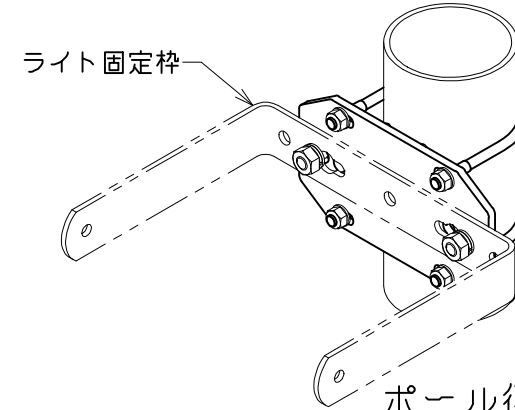


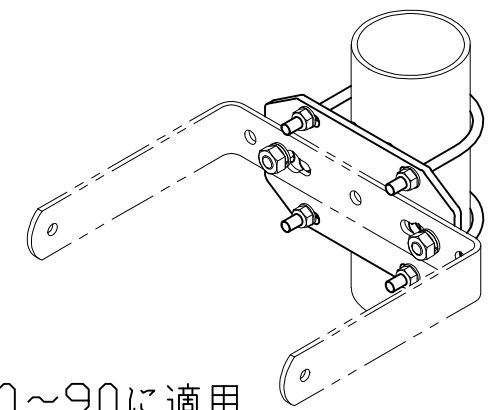
図面略歴			
記号	日付	変更・追記内容	担当
△	13.07.05	固定プレートの穴位置形状変更	今村
△	14.12.08	ディスクライト対応のため寸法形状変更	今村



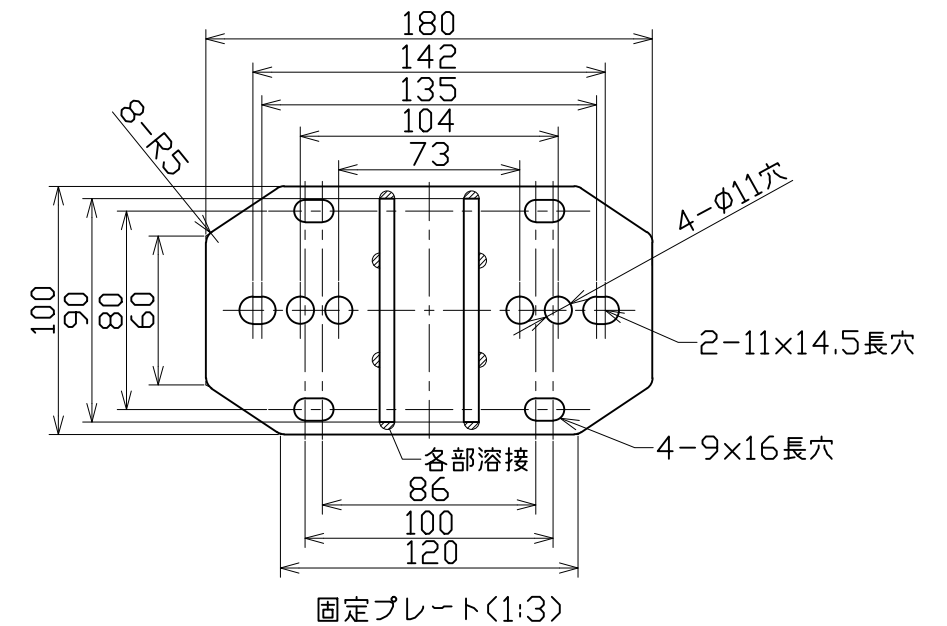
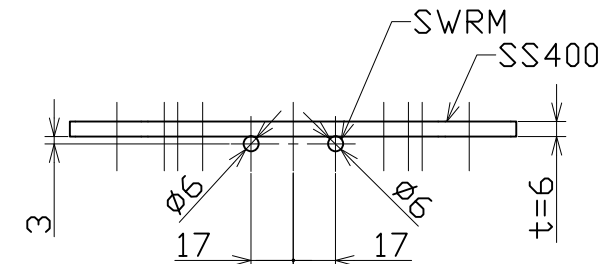
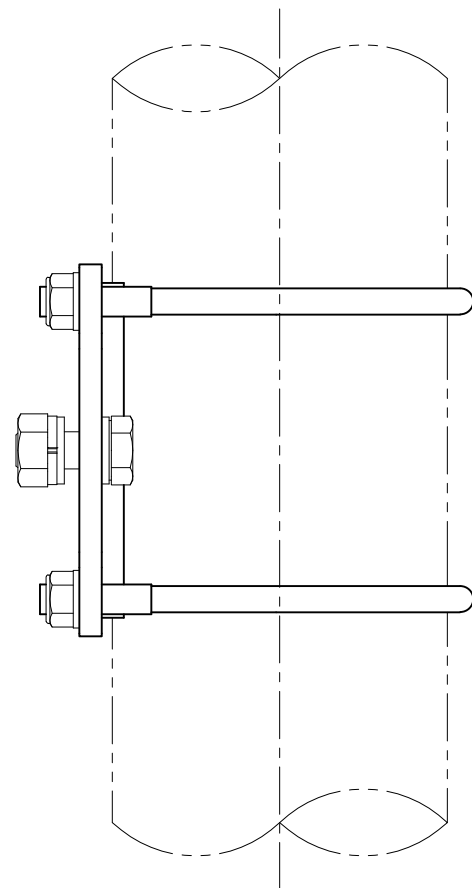
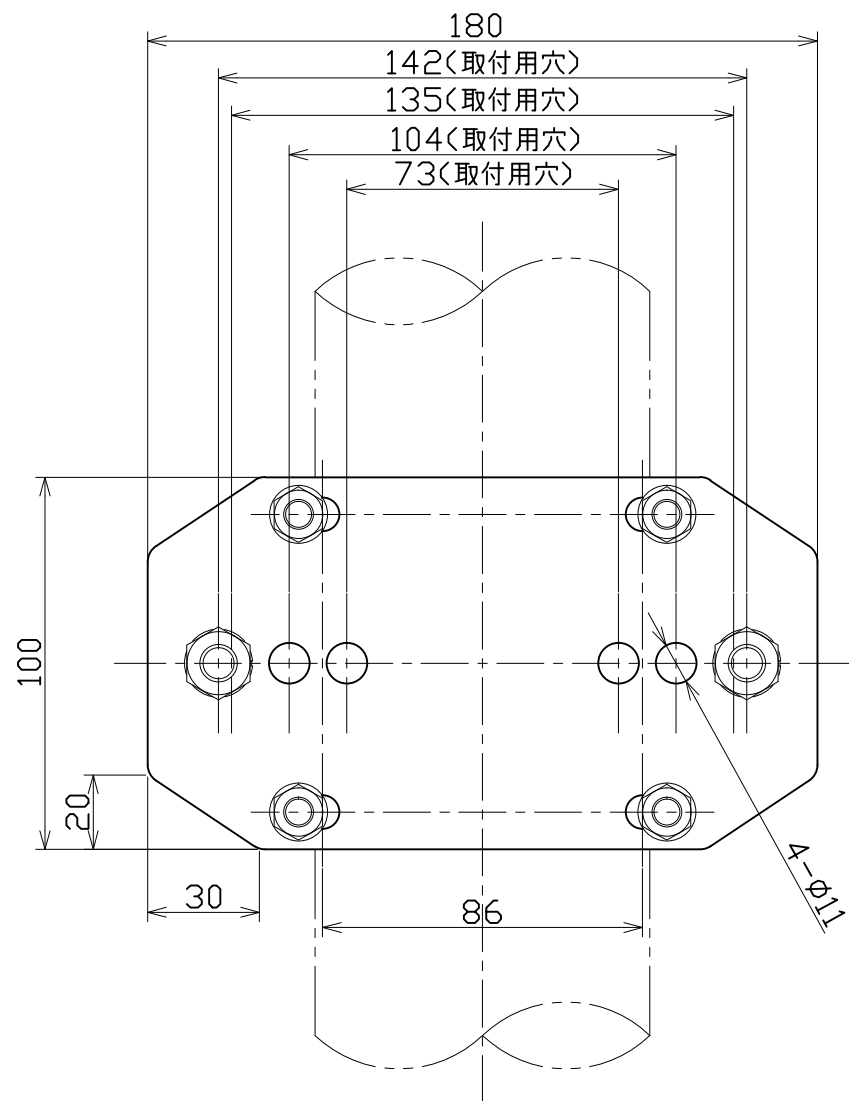
φ90のポール



φ80のポール



ポール径φ80~90に適用



固定プレート(1:3)

No.	部品名	材質	備考	個数	コード	コード番号名称
4	ライト固定用ボルトナット	-	M10×25ボルト	2	52460	六角ボルトM10×25 三価クロメート
3	ポール固定用ナット類	-	M8Uナット	4	-	-
2	Uボルト(φ90、80の時)	-	80A-M8	2	54398	Uボルト 80A-M8 三価クロメート
1	固定プレート	SS400	t=6 焼付塗装黒	1	54396	ポール用固定金具

COMPONENTS		コード		8824	
品名	パイプ用ライト固定金具 P90	APPD 承認	CHCK 検図	DESN 設計	DEF 製図
MODEL 型式	LMF-P90				
MATERIAL 材質	別掲	REMARKS 備考	-		
3AD ANGLE 第三角法	SCALE 尺度	1/2	1/3	作成日	2010.08.09
NICHIDO IND.CO.LTD 日動工業株式会社	出図コード	ZK-A3X		LMF-P90	