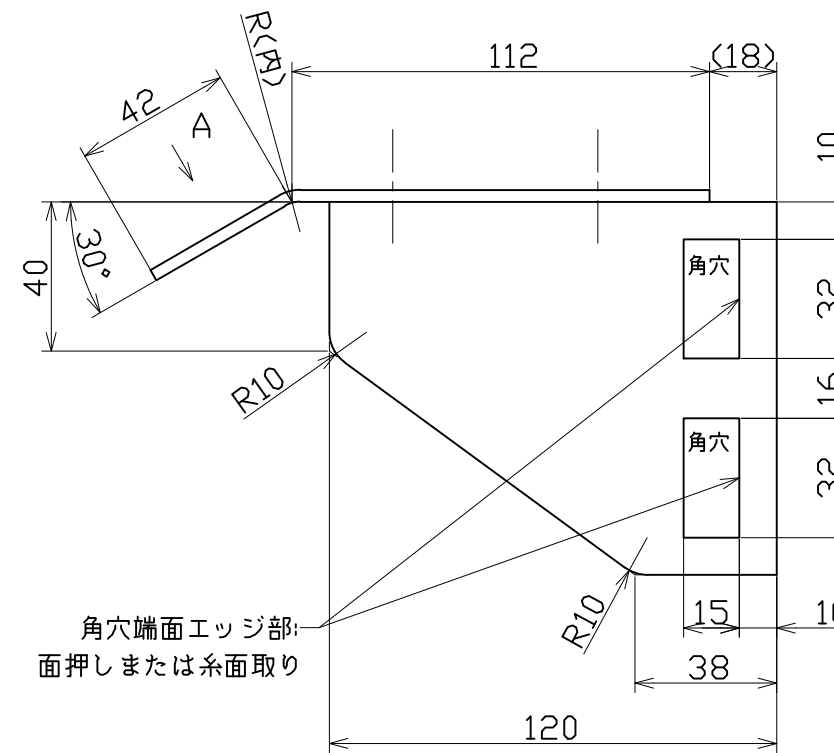
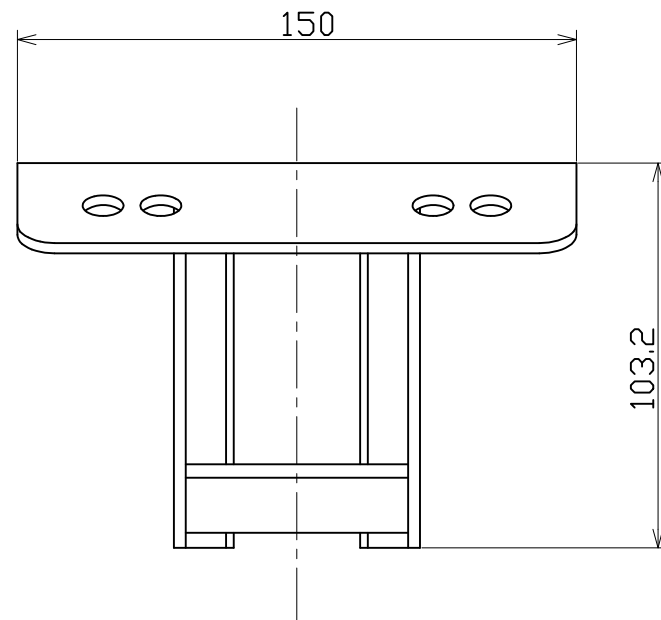
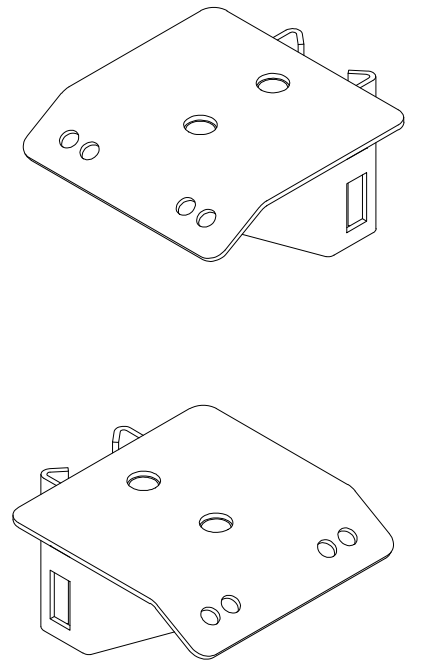
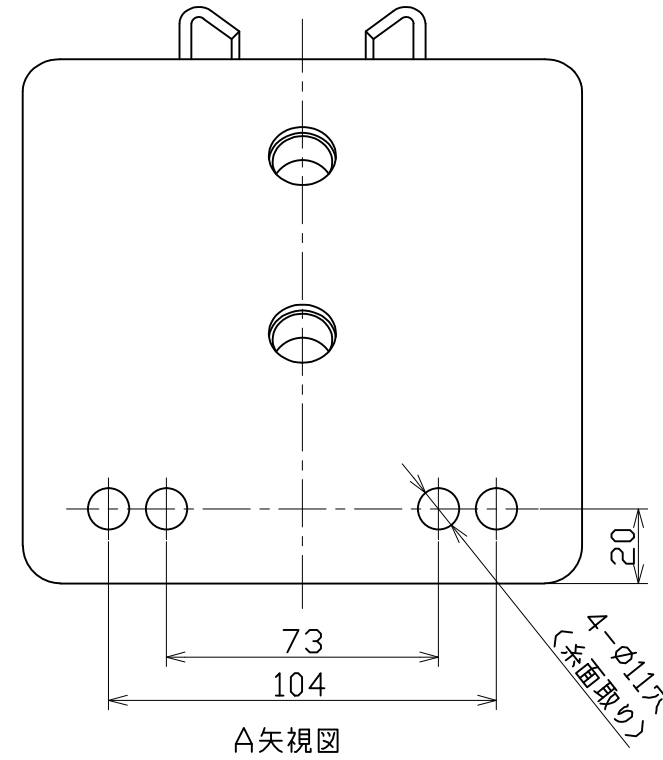
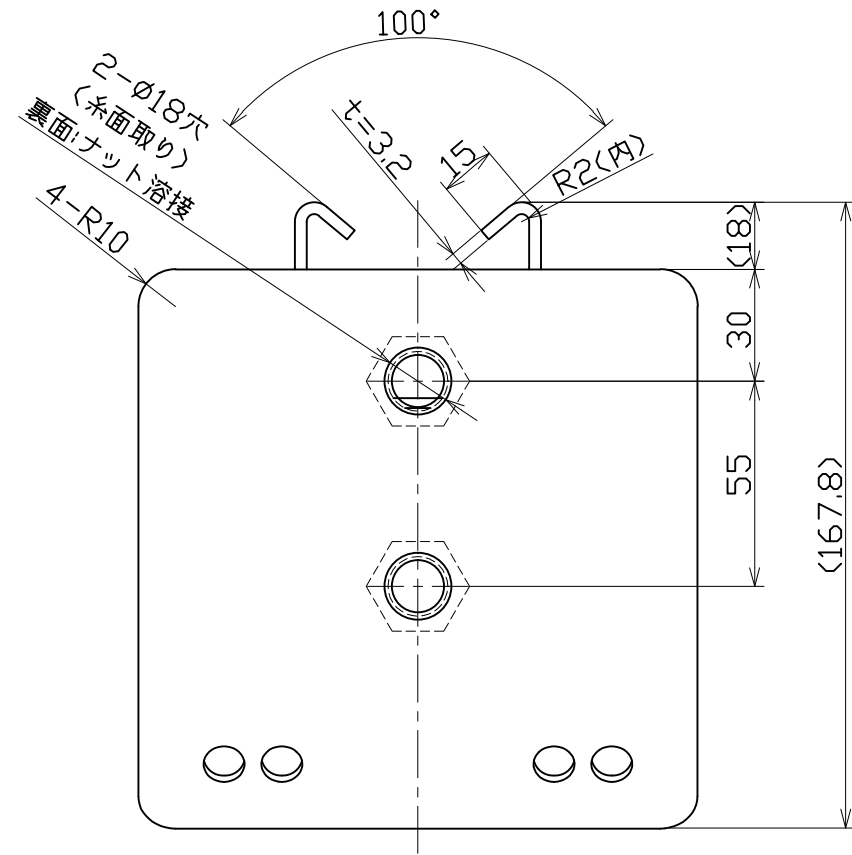


図面略歴			
記号	日付	変更・追記内容	担当
△	12.12.05	φ48.6に対応する為形状変更	今村
△	13.07.05	φ11穴追加	今村
△	20.06.23	M16ナット追加	今村



				コード	54615
COMPONENTS	品名	電柱用&パイプ取付け金具	APPD	CHCK	DESN
	承認	検図	設計	製図	
MODEL	型式	LMF-F150			
MATERIAL	材質	SS400	REMARKS	備考	溶融亜鉛メッキ
3AD	ANGLE	SCALE	1/2	作成日	2010.12.24
	第三角法	尺度			
NICHIDO IND.CO.LTD	出図コード	ZK-A3X	LMF-F150		
日動工業株式会社					