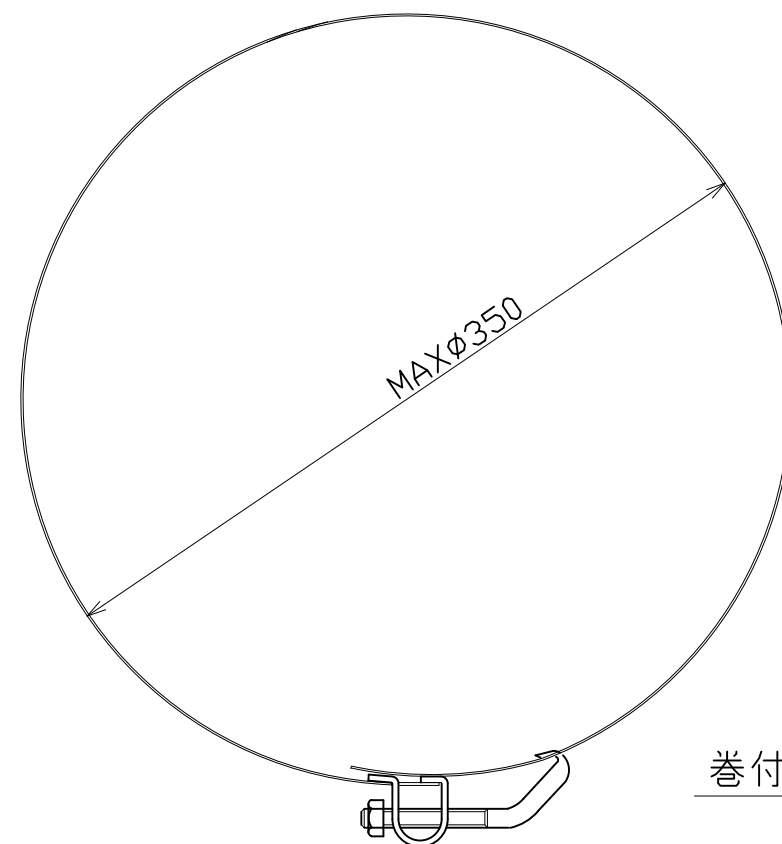
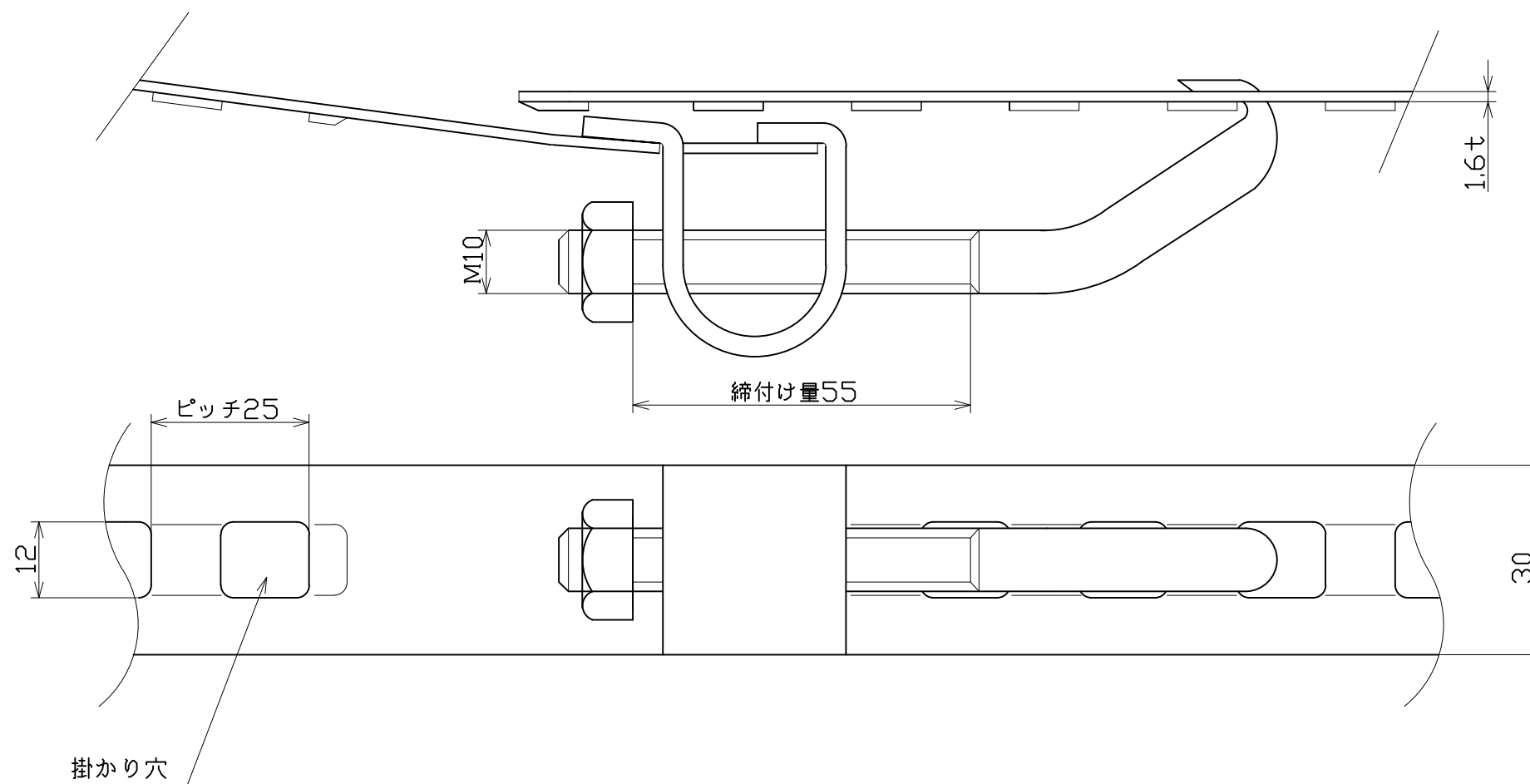


図 面 略 歴			
記号	日 付	変更・追記内容	担 当
△			
△			



巻付参考図

主 仕 様

適応柱径	φ195~φ350
締付トルク	35N・m
バンド材質	鋼板
ボルト材質	SS400
表面処理	熔融亜鉛めっき

		コード		54527	
COMPONENTS 品 名	電柱用バンドIBT-312	APPD 承認	CHCK 検図	DESN 設計	DEF 製図
MODEL 型 式	LMF-B370				
MATERIAL 材 質	SS400	REMARKS 備 考			
3AD ANGLE 第 三 角 法	SCALE 尺 度	1/1	作成日	2011.1.18	
NICHIDO IND.CO.LTD 日動工業株式会社		出図コード	LMF-B370		
		HM-A3			