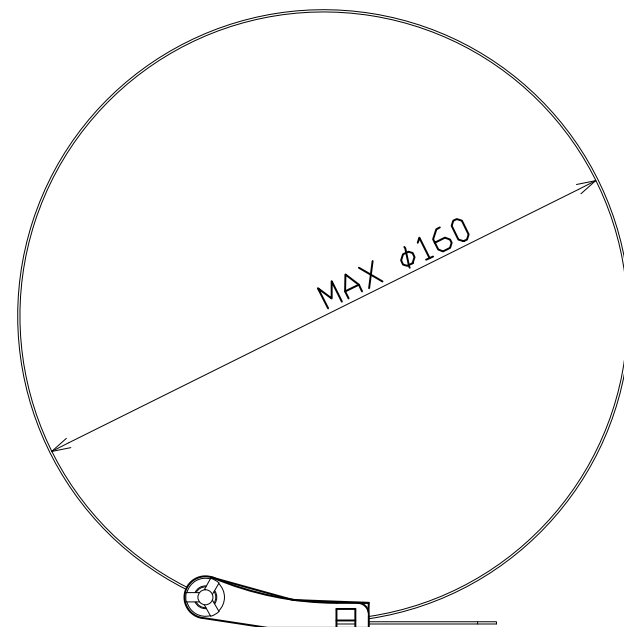
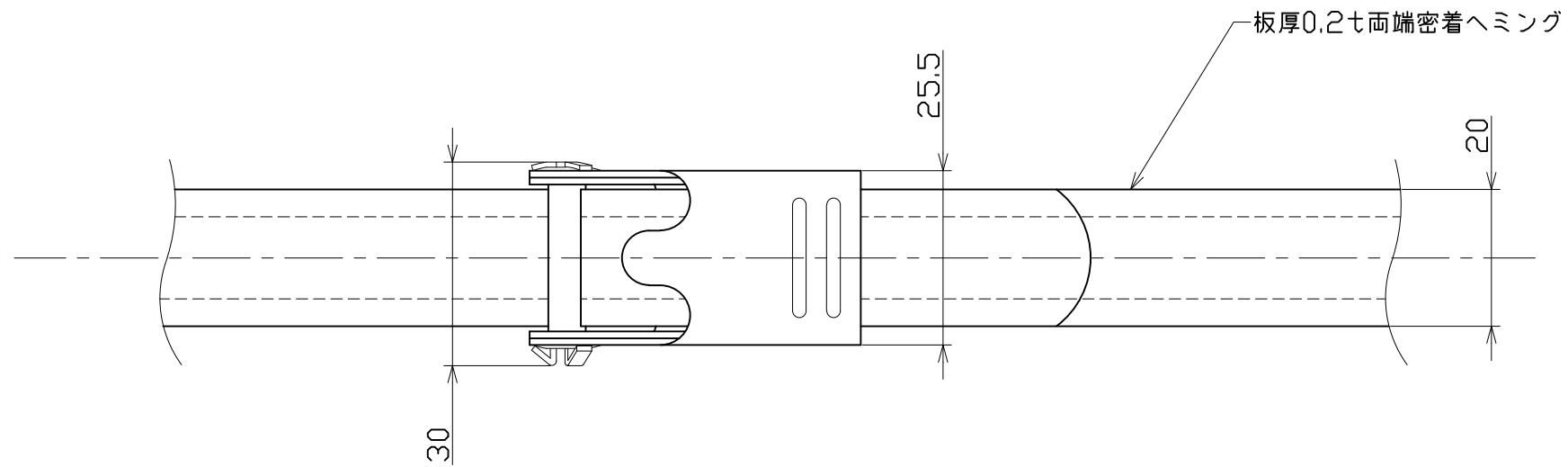
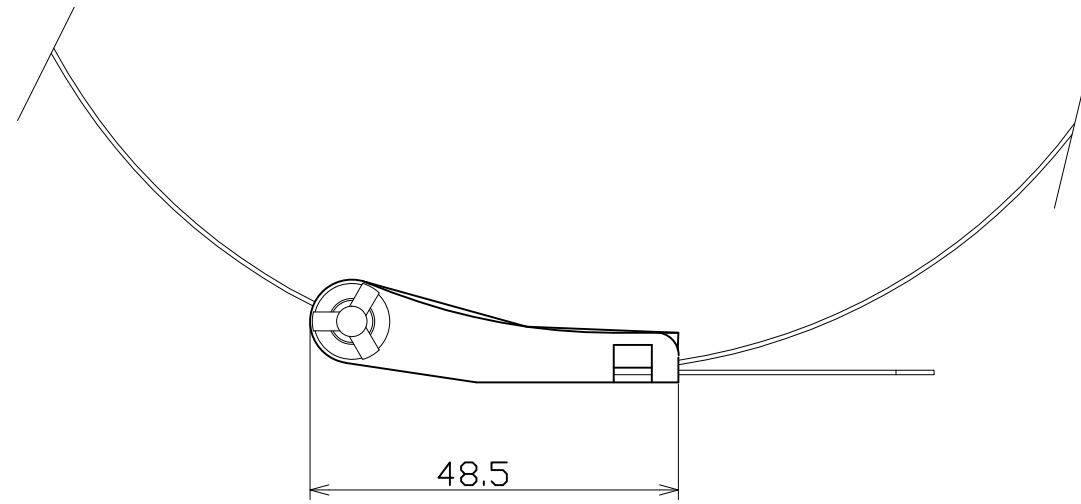


図面略歴			
記号	日付	変更・追記内容	担当
△			
△			



巻付参考図

適応柱径 φ60.5~φ160

COMPONENTS 品名		パイプ用バンドSFT-N206		APPD 承認	CHCK 検図	DESN 設計	DEF 製図	コード	54629
MODEL 型式		LMF-B160							
MATERIAL 材質		SUS		REMARKS 備考					
3D ANGLE 第三角法		SCALE 尺度		1/1		作成日	2011.06.08		
NICHIDO IND.CO.LTD 日動工業株式会社		出図コード		HM-A3		LMF-B160			