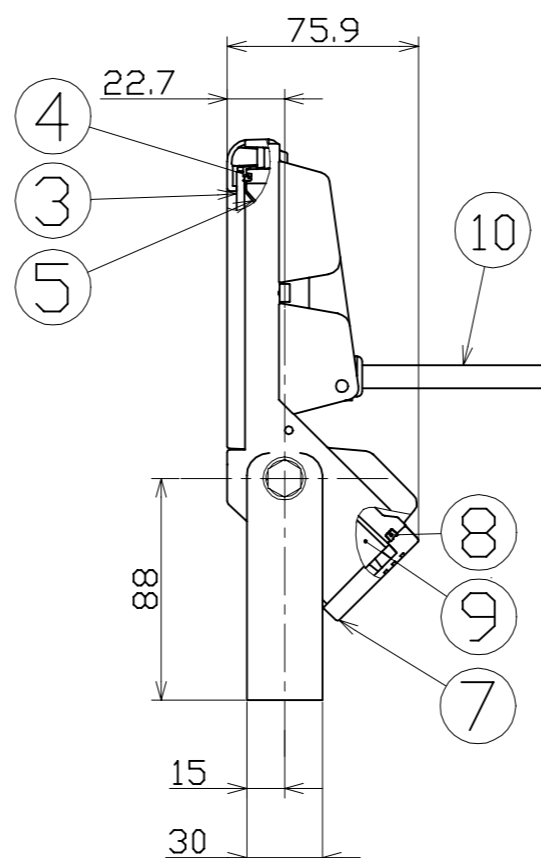
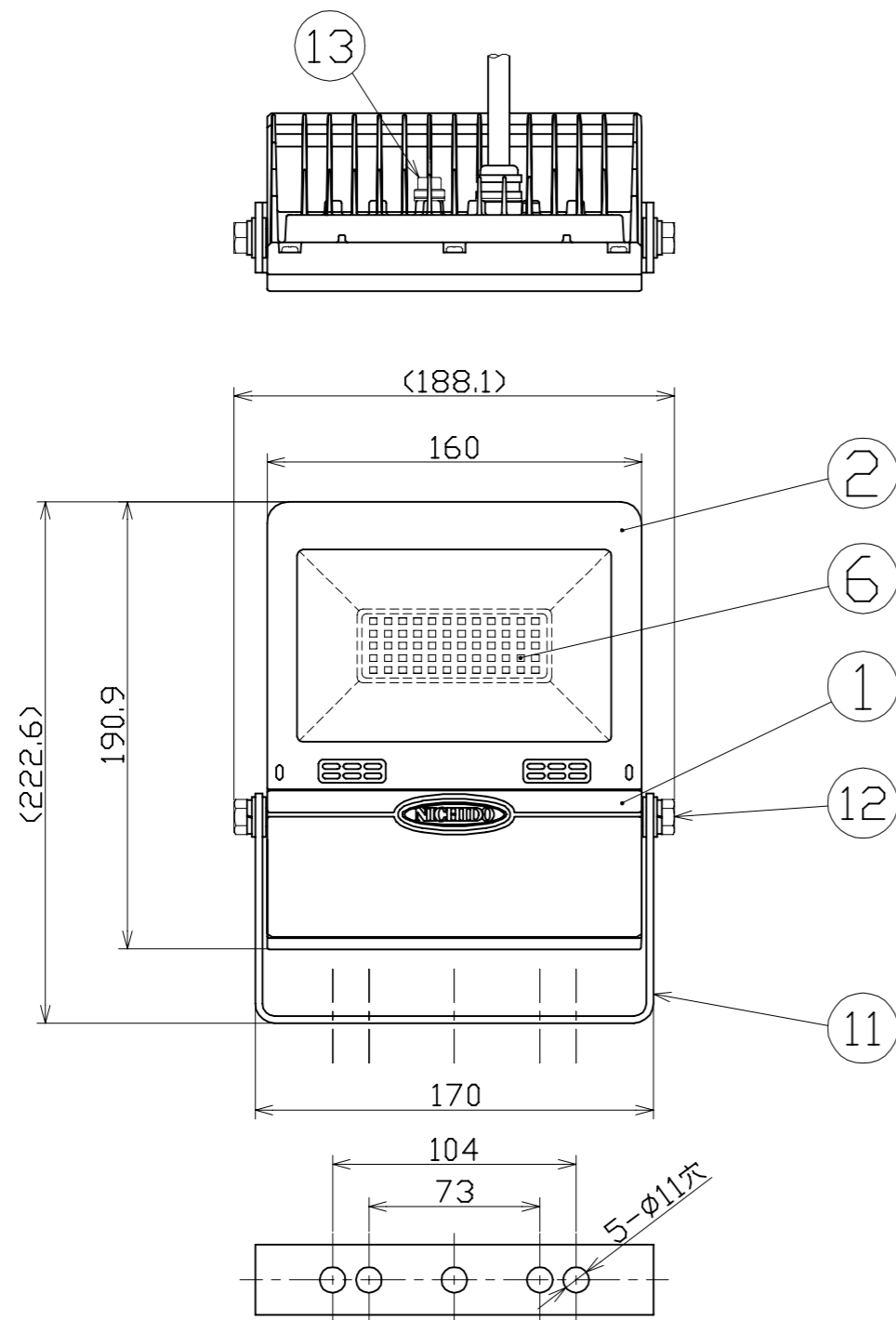


図 面 略 歴			
記号	日付	変更・追記内容	担当
△	21.08.03	本体取付枠変更 lot2106	渡辺
△	23.03.08	レンズ変更、加工加工変更、落下防止ワイヤー追加 lot2302	渡辺

主 仕 様

型 式	LJS-FH20D-BK-50K		
使用 場所	屋外型		
本 体 色	黒		
光 源	LED		
定格 光束	3270Lm		
光源色[色温度]	昼白色[5000K]		
平均演色評価数	Ra74		
照射 角度	110°[1/2ビーム角] 140°[1/10ビーム角]		
定格 電圧	AC100V (AC200V)		
周 波 数	50/60Hz		
入力電圧範囲	AC85~264V		
定格 電流	0.22A (0.12A)		
定格消費電力	23W (23W)		
固有エネルギー消費効率	142.1Lm/W (142.1Lm/W)		
照度	1m	1120Lx	
	2m	290Lx	
	3m	135Lx	
	4m	80Lx	
	5m	55Lx	
本体防水規格	IP65		
サージ耐圧	ライン間	6kV	
	アース間	15kV	
球 寿 命	50000時間		
使用環境温度	-20~45℃		
質 量	1.6kg		



付属	落下防止ワイヤー	SUS	-	1	-
13	ベントフィルター	アルミ	-	1	-
12	六角ボルト	SUS	M8×15	2	-
11	本体取付枠	SUS	黒塗装	1	58408●
10	電源電線	PVC	VCT0.75sqx3芯x1.5m切放し	1	-
9	電源	-	20W用	1	57687
8	電源カバーパッキン	シリコン	-	1	57683
7	電源カバー	ADC	黒塗装	1	-
6	LED基板	-	20W用	1	57686
5	反射板	PC	-	1	57684
4	フロントパッキン	シリコン	-	1	57685
3	ガラス板	強化ガラス	透明	1	57698
2	フロントカバー	ADC	黒塗装	1	58412●
1	本体ケース	ADC	黒塗装	1	-●
No.	部品名	材質	備考	個数	コード

- 注1) 当器具のLED素子交換はできません。  
 注2) LEDの光源色、明るさにはバラツキがあります。  
 注3) ( )内数値は入力200Vでの値です。  
 注4) 照度は当社実測値の為、使用環境下により異なります。  
 注5) 球寿命は光束が70%に低下するまでの時間です。  
 表示は設計値であり、製品の寿命を保証するものではありません。  
 注6) サージ耐圧試験方法はIEC61000-4-5に準ずる。  
 注7) 使用環境温度外の使用は一時的に可能ですが、保護機能により  
 消灯する場合があります。内部電子部品の寿命が短くなりますので、  
 使用環境温度内でご使用ください。  
 注8) 安全にご使用いただくため、取扱説明書をご参照ください。  
 注9) 仕様変更は予告なく行う場合があります。予めご了承ください。

COMPONENTS		コード			
品名	フラットライト20W	APPD	CHCK	DESN	DEF
承認		承認	検図	設計	製図
MODEL	LJS-FH20D-BK-50K				W
MATERIAL	別記	REMARKS	備考	別記	
3AD	ANGLE	SCALE	1/3	作成日	2020.10.14
第三	角法	尺度		出図コード	
NICHIDO	IND.CO.LTD	日動工業株式会社	ZK-A3X	LJS-FH20D-BK-50K	