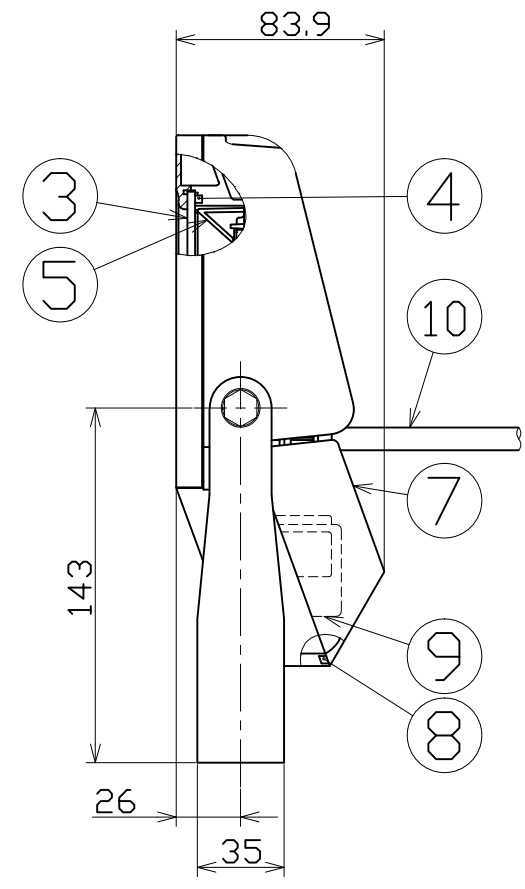
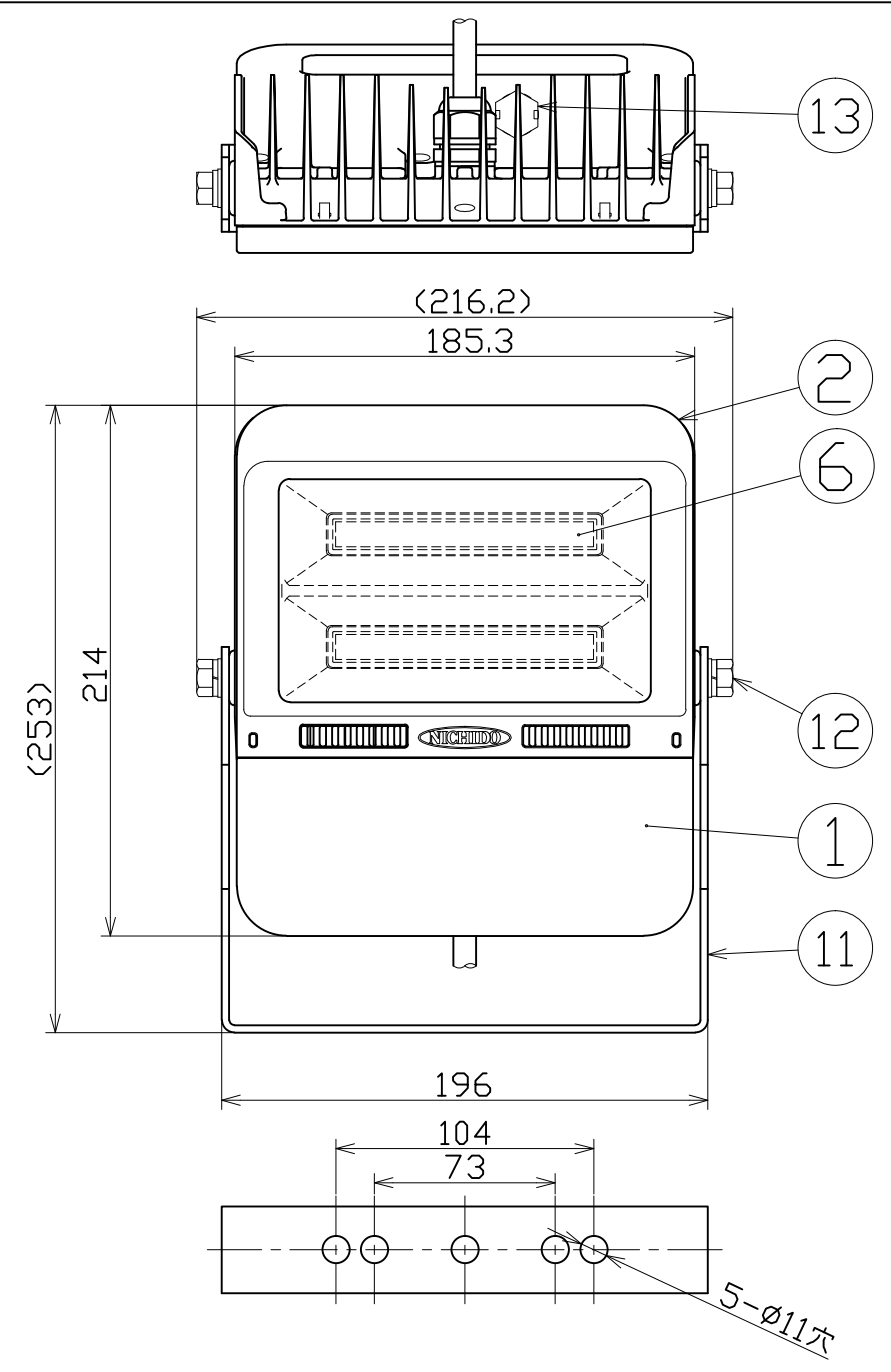




図 面 略 歴			
記号	日付	変更・追記内容	担当
△	'22.11.04	図面修正(サージ耐性基板上にあり、部品として存在しない)	今村
△			

主 仕 様

型 式	LJS-F75D-BK-50K		
使用 場所	屋外型		
本 体 色	黒		
光 源	LED75W		
定格 光束	11250Lm		
色 温 度	5000K		
平均演色評価数	Ra72		
照射 角度	110°[1/2ビーム角] 140°[1/10ビーム角]		
定格 電圧	AC100V<AC200V>		
周 波 数	50/60Hz		
入力電圧範囲	AC90~264V		
定格 電流	0.8A(0.39A)		
定格消費電力	79W<77W>		
固有エネルギー消費効率	142.4Lm/W (146.1Lm/W)		
照度	1m	4830Lx	
	2m	1270Lx	
	3m	600Lx	
	4m	350Lx	
	5m	240Lx	
本体防水規格	IP65		
サージ耐圧	ライン間	6KV	
	ライン-アース間	15KV	
球 寿 命	50000H		
使用環境温度	-30~45℃		
質 量	2.4kg		



▷

No.	部品名	材質	備考	個数	コード
13	ベントフィルター	-	-	1	-
12	六角ボルト	SUS	M8x15	2	-
11	本体取付枠	SUS	黒塗装	1	-
10	電源電線	PVC	VCT0.75sqx3芯x1.5m切放し	1	-
9	電源	-	75W用	1	-
8	電源カバーパッキン	シリコン	-	1	56293
7	電源カバー	ADC	黒塗装	1	-
6	LED基板	-	75W用	2	-
5	反射板	PC	-	1	56303
4	フロントパッキン	シリコン	-	1	56294
3	ガラス板	強化ガラス	透明	1	56295
2	フロントカバー	ADC	黒塗装	1	-
1	本体ケース	ADC	75W用 黒塗装	1	-
No.	部品名	材質	備考	個数	コード

- 注1) 当器具のLED素子交換はできません。
- 注2) LEDの光色、明るさにはバラツキがあります。
- 注3) ()内数値は入力200Vでの値です。
- 注4) 照度は当社実測値の為、使用環境下により異なります。
- 注5) 球寿命は光束が70%に低下するまでの時間です。
表示は設計値であり、製品の寿命を保証するものではありません。
- 注6) サージ耐圧試験方法はIEC61000-4-5に準ずる。
- 注7) 使用環境温度外の使用は一時的に可能ですが、保護機能により消灯する場合があります。内部電子部品の寿命が短くなりますので、使用環境温度内でご使用ください。
- 注8) 安全にご使用いただくため、取扱説明書をご参照ください。
- 注9) 仕様変更は予告なく行う場合があります。予めご了承ください。

		コード	13830		
COMPONENTS	品名	APPD	CHCK	DESN	DEF
	常設用フラットライト	承認	検図	設計	製図
MODEL	LJS-F75D-BK-50K				
MATERIAL	別記	REMARKS	黒		
3AD	ANGLE	SCALE	1/3	作成日	2016.07.26
第三	角法	尺度			
NICHIDO IND.CO.LTD		出図コード	LJS-F75D-BK-50K		
日動工業株式会社		ZK-A3X			