

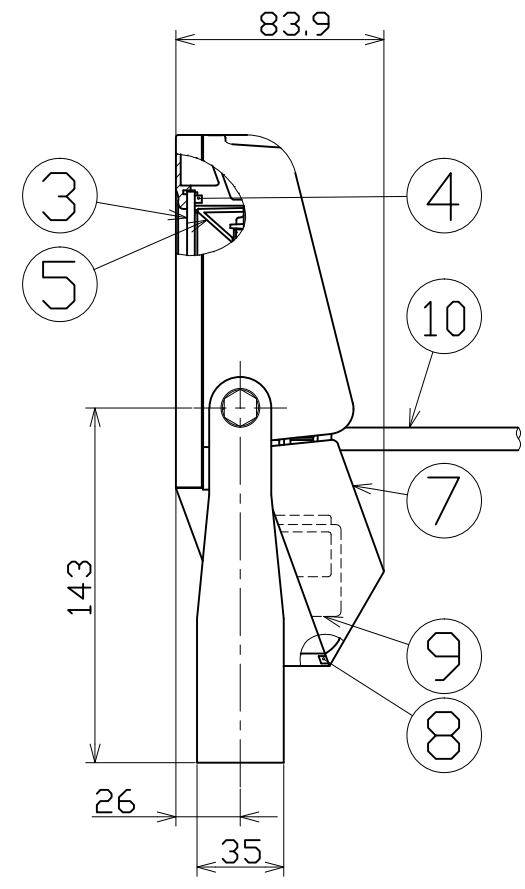
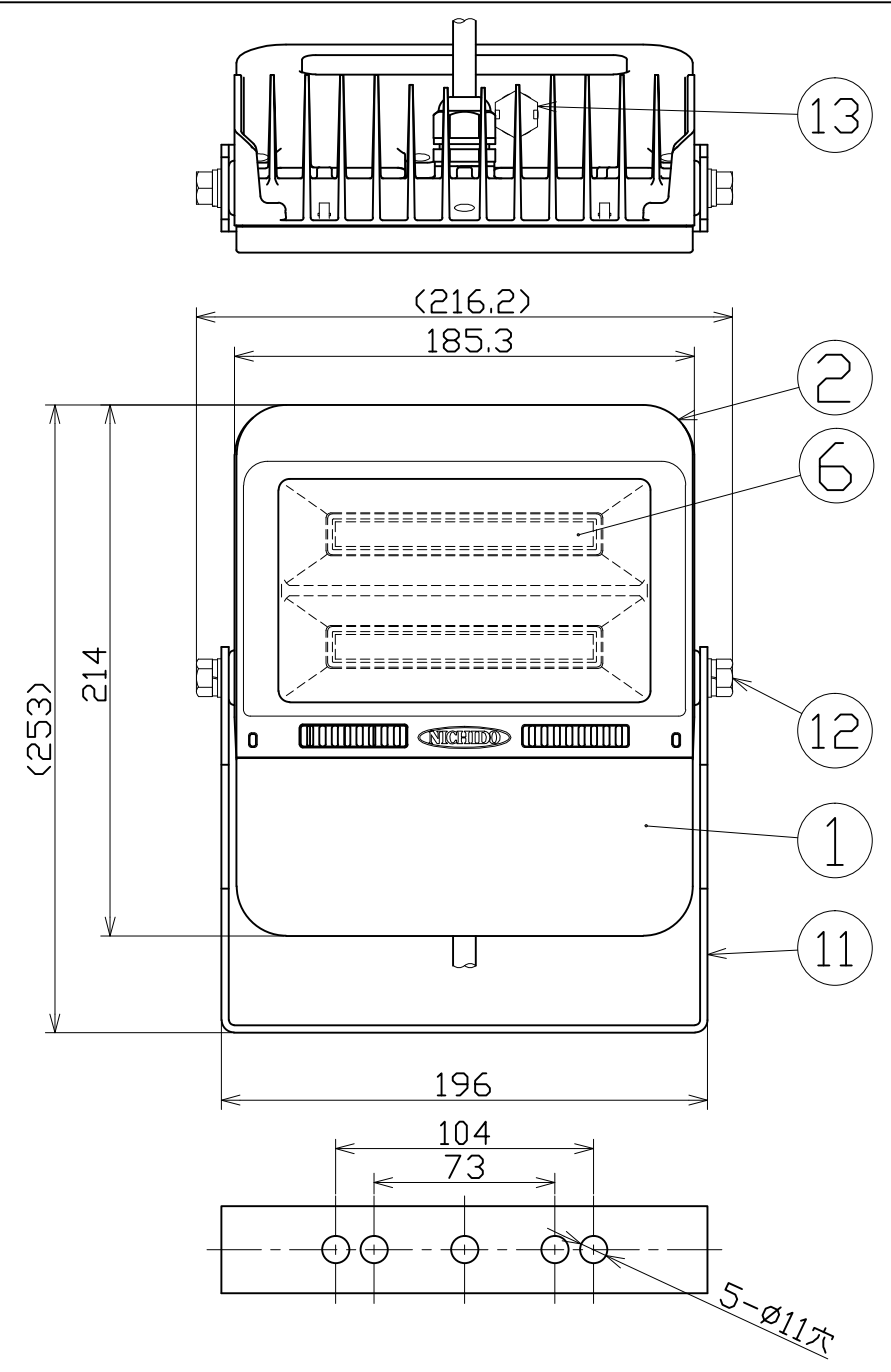


図 面 略 歴			
記号	日付	変更・追記内容	担当
△	'22.11.04	図面修正(サージ耐性基板上にあり、部品として存在しない)	今村
△			

主 仕 様

型 式	LJS-F75D-BK-50K-SAL		
使用 場所	屋外型(重耐塩)		
本 体 色	黒		
光 源	LED		
定格 光束	11250Lm		
色 温 度	5000K		
平均演色評価数	Ra72		
照射 角度	110°[1/2ビーム角] 140°[1/10ビーム角]		
定格 電圧	AC100V<AC200V>		
周 波 数	50/60Hz		
入力電圧範囲	AC90~264V		
定格 電流	0.8A(0.39A)		
定格消費電力	79W(77W)		
固有エネルギー消費効率	142.4Lm/W (146.1Lm/W)		
照度	1m	4830Lx	
	2m	1270Lx	
	3m	600Lx	
	4m	350Lx	
	5m	240Lx	
本体防水規格	IP65		
サージ耐圧	ライン間	6kV	
	ライン-アース間	15kV	
球 寿 命	50000時間		
使用環境温度	-30~45℃		
質 量	2.4kg		

- 注1) 当器具のLED素子交換はできません。  
 注2) LEDの光色、明るさにはバラツキがあります。  
 注3) ( )内数値は入力200Vでの値です。  
 注4) 照度は当社実測値の為、使用環境下により異なります。  
 注5) 球寿命は光束が70%に低下するまでの時間です。  
 表示は設計値であり、製品の寿命を保証するものではありません。  
 注6) サージ耐圧試験方法はIEC61000-4-5に準ずる。  
 注7) 使用環境温度外の使用は一時的に可能ですが、保護機能により消灯する場合があります。内部電子部品の寿命が短くなりますので、使用環境温度内でご使用ください。  
 注8) 重耐塩仕様は外部のネジ部にラスパート処理を施しています。  
 注9) 安全にご使用いただくため、取扱説明書をご参照ください。  
 注10) 仕様変更は予告なく行う場合があります。予めご了承ください。



13	ベントフィルター	-	-	1	-
12	六角ボルト	SUS	M8x15 ラスパート処理	2	55939
11	本体取付枠	SUS	黒塗装後、クリアコーティング	1	-
10	電源電線	PVC	VCT0.75sqx3芯x1.5m切放し	1	-
9	電源	-	75W用	1	-
8	電源カバーパッキン	シリコン	-	1	56293
7	電源カバー	ADC	黒塗装後、クリアコーティング	1	-
6	LED基板	-	75W用	2	-
5	反射板	PC	-	1	56303
4	フロントパッキン	シリコン	-	1	56294
3	ガラス板	強化ガラス	透明	1	56295
2	フロントカバー	ADC	黒塗装後、クリアコーティング	1	-
1	本体ケース	ADC	黒塗装後、クリアコーティング	1	-
No.	部品名	材質	備考	個数	コード

COMPONENTS		コード	
品名	常設用フラットライト(重耐塩仕様)	APPD 承認	13831
MODEL 型式	LJS-F75D-BK-50K-SAL	CHCK 検図	
MATERIAL 材質	別記	REMARKS 備考	I
3AD ANGLE 第三角法	SCALE 尺度	作成日	2018.04.18
NICHIDO IND.CO.LTD 日動工業株式会社	出図コード	LJS-F75D-BK-50K-SAL	
	ZK-A3X		