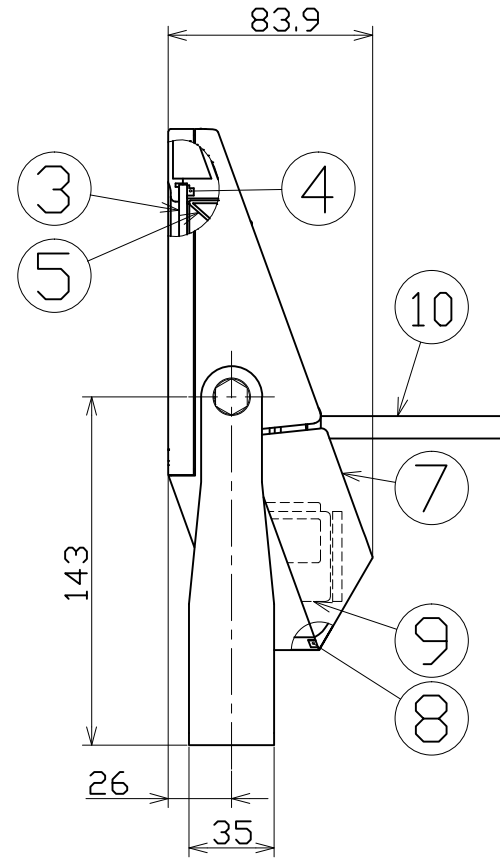
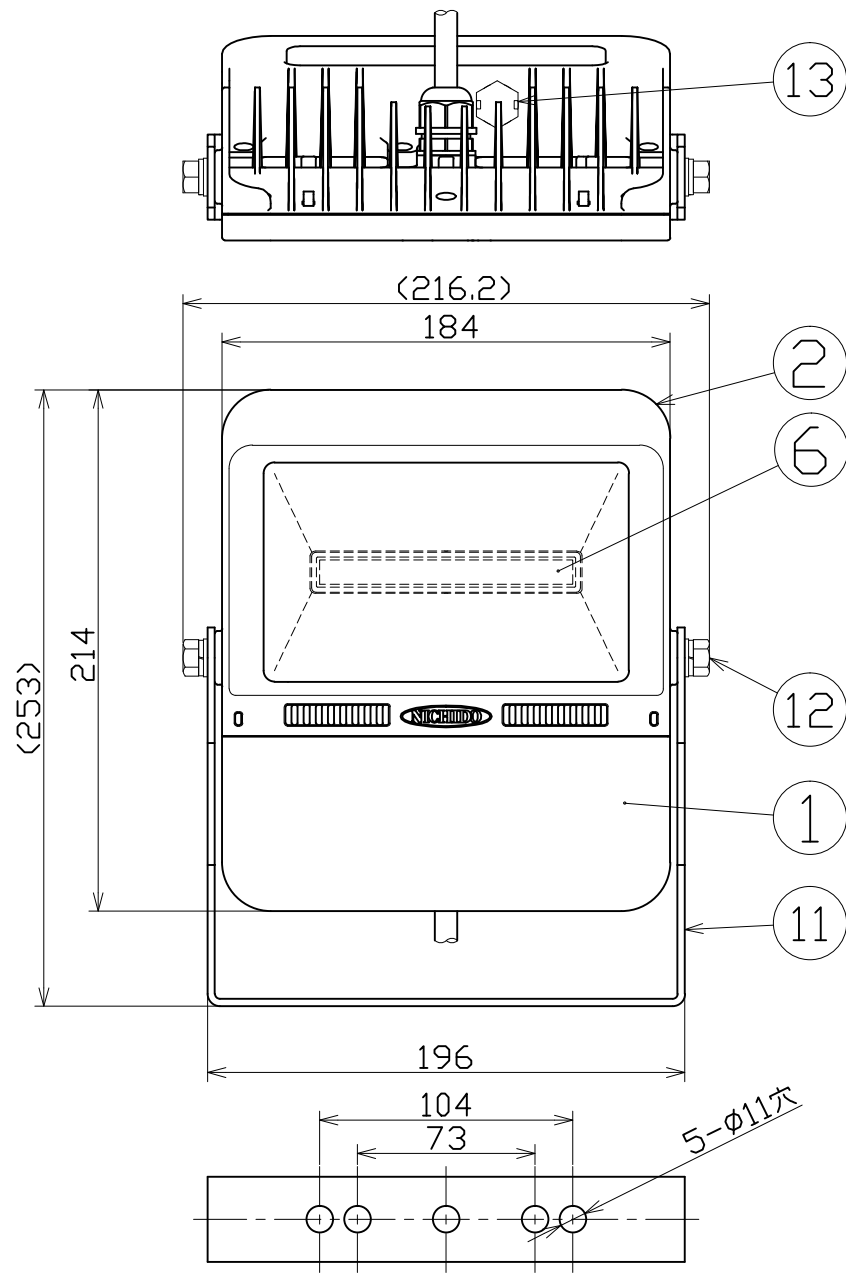


図面略歴			
記号	日付	変更・追記内容	担当
△	'16.11.14	ベントフィルター追加 lot1610	今村
△	'17.05.22	サージプロテクター仕様変更 (BK)lot1705 (W)lot1709	今村

主仕様

型式	LJS-F30D-BK-50K-SAL	LJS-F30D-W-50K-SAL
使用場所	屋外型(重耐塩)	
本体色	黒	白
光源	LED30W	
定格光束	4500Lm	
色温度	5000K	
平均演色評価数	Ra71	
照射角度	110°[1/2ビーム角] 140°[1/10ビーム角]	
定格電圧	AC100V(AC200V)	
周波数	50/60Hz	
入力電圧範囲	AC90~264V	
定格電流	0.32A(0.16A)	
定格消費電力	31W(31W)	
固有エネルギー消費効率	145.2Lm/W (145.2Lm/W)	
照度	1m	1449Lx
	2m	385Lx
	3m	183Lx
	4m	106Lx
	5m	72Lx
本体防水規格	IP65	
サージ耐圧	ライン間	6KV
	ライン-アース間	15KV
球寿命	50000H	
使用環境温度	-30~45℃	
質量	2.3kg	



No.	部品名	材質	備考	個数	コード
13	ベントフィルター	PA	-	1	-
12	六角ボルト	SUS	M8x15 ラスパート処理	2	-
11	本体取付枠	SUS	白塗装後、フッ素コーティング 黒塗装後、フッ素コーティング	1	-
10	電源電線	PVC	VCT0.75sqx3芯x1.5m切放し	1	-
9	電源	-	30W用 サージプロテクター付	1	●
8	電源カバーパッキン	シリコン	-	1	56293
7	電源カバー	ADC	白塗装後、フッ素コーティング 黒塗装後、フッ素コーティング	1	-
6	LED基板	-	30W/50W兼用	1	56305
5	反射板	PC	-	1	56300
4	フロントパッキン	シリコン	-	1	56294
3	ガラス板	強化ガラス	透明	1	56295
2	フロントカバー	ADC	白塗装後、フッ素コーティング 黒塗装後、フッ素コーティング	1	-
1	本体ケース	ADC	白塗装後、フッ素コーティング 黒塗装後、フッ素コーティング	1	-

- 注1) 当器具のLED素子交換はできません。
 注2) LEDの光色、明るさにはバラツキがあります。
 注3) ()内数値は入力200Vでの値です。
 注4) 照度は当社実測値の為、使用環境下により異なります。
 注5) 球寿命は光束が70%に低下するまでの時間です。
 表示は設計値であり、製品の寿命を保証するものではありません。
 注6) サージ耐圧試験方法はIEC61000-4-5に準ずる。
 注7) 使用環境温度外の使用は一時的に可能ですが、保護機能により
 消灯する場合があります。内部電子部品の寿命が短くなりますので、
 使用環境温度内でご使用ください。
 注8) 重耐塩仕様は外郭のネジ部にラスパート処理を施しています。
 注9) 安全にご使用いただくため、取扱説明書をご参照ください。
 注10) 仕様変更は予告なく行う場合があります。予めご了承ください。

型式	コード
LJS-F30D-W-50K-SAL	13803
LJS-F30D-BK-50K-SAL	13808

COMPONENTS	常設用フラットライト30(重耐塩仕様)	APPD	CHCK	DESN	DEF
品名		承認	検図	設計	製図
MODEL	LJS-F30D-W-50K-SAL LJS-F30D-BK-50K-SAL				I
MATERIAL	別記	REMARKS	備考	黒または白	
3AD	ANGLE	SCALE	1/3	作成日	2016.09.01
第三	角法	尺度		出図コード	LJS-F30D-BK(W)-50K-SAL
NICHIDO IND.CO.LTD	日動工業株式会社	ZK-A3X			

コード番号末尾に●の記載がある物は過去に変更があった部品