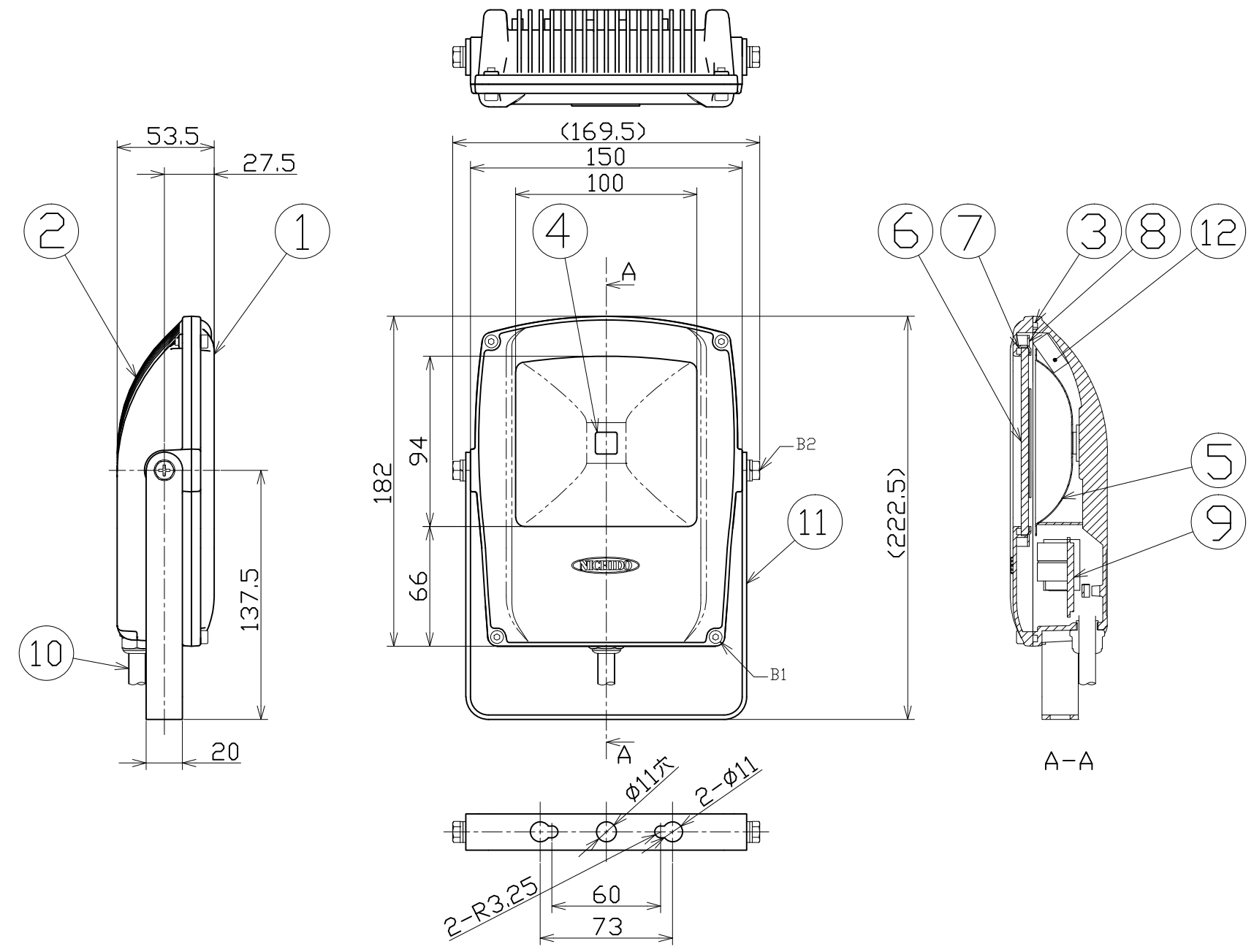




図面略歴			
記号	日付	変更・追記内容	担当
△	'14.01.29	電源基板変更	今村
△			



主仕様

型式	白	LJS-F10D-W-25K	LJS-F10D-W-50K
本体色	黒	LJS-F10D-BK-25K	LJS-F10D-BK-50K
光色	電球色		昼白色
定格電圧	100V (200V)		
周波数	50/60Hz		
定格電流	0.13 (0.06)A	0.13 (0.06)A	
消費電力	12.2 (11.6)W	12.2 (11.6)W	
LED光源	10W		
照射角度	120°		
全光束	1050Lm	1100Lm	
照度	1m	340Lx	367Lx
	2m	91Lx	99Lx
	3m	43Lx	47Lx
	4m	26Lx	28Lx
	5m	18Lx	19Lx
色温度	2500K	5000K	
寿命	4万時間		
サージ耐圧	ライン間 6KV		
	ライン-アース間 15KV		
防水規格	IP65		
環境温度	-25℃~40℃		
質量	1.6kg		

注1) : 200V仕様値は( )値。  
 注2) : 寿命は光束が70%まで低下するまでの時間です。表示は設計値であり、製品の寿命を保証するものではありません。  
 注3) : 照度は反射率などを含む当社実測値の為、使用環境下により異なります。  
 注4) : サージ耐圧試験方法はIEC61000-4-5に準ずる。

No	部品名	材質	備考	個数	コード	コード番号名称
12	サージプロテクター	-	2.5KA(内蔵)20x28x9.5	3	-	-
11	本体取付枠	SS400	黒塗装	1	54978	LEN-F10D用 本体取付枠(黒)
			白塗装	1	54977	LEN-F10D用 本体取付枠(白)
10	電源電線	VCT	0.75sqx3芯x1.5m(切放し)	1	-	-
9	電源	-	LEN-F10D用	1	54976	LEN-F10D用 電源
8	ガラス固定板	SECC	-	4	54975	LEN-F10D用 ガラス固定板
7	ガラスパッキン	シリコン	-	1	54973	LEN-F10D用 ガラスパッキン
6	ガラス	ガラス	透明	1	54974	LEN-F10D用 ガラス
5	反射板	アルミ	-	1	54972	LEN-F10D用 反射板
4	LED	-	5000K	1	-	-
			2500K	1	-	-
3	本体パッキン	シリコン	本体内部	1	54969	LEN-F10D用 本体パッキン
2	リア本体ケース	ADC	黒塗装	1	54968	LEN-F10D用 リア本体ケース(黒)
			白塗装	1	54967	LEN-F10D用 リア本体ケース(白)
1	フロント本体ケース	ADC	黒塗装	1	54966	LEN-F10D用 フロント本体ケース(黒)
			白塗装	1	54965	LEN-F10D用 フロント本体ケース(白)
No	部品名	材質	備考	個数	コード	コード番号名称

型式	備考	コード
LJS-F10D-W-25K	本体色:白 光色:電球色	14488
LJS-F10D-W-50K	本体色:白 光色:昼白色	14487
LJS-F10D-BK-25K	本体色:黒 光色:電球色	14486
LJS-F10D-BK-50K	本体色:黒 光色:昼白色	14485

COMPONENTS	品名	常設用フラットライト	APPD	CHCK	DESIN	DEF
			承認	検図	設計	製図
MODEL	型式	LJS-F10D-W-25K(50K) LJS-F10D-BK-25K(50K)			I	I
MATERIAL	材質	REMARKS				
		備考				
3AD	ANGLE	SCALE	1/3	作成日	2013.12.09	
	第三角法	尺				
NICHIDO IND.CO.LTD		出図コード	LJS-F10D			
日動工業株式会社		ZK-A3X				