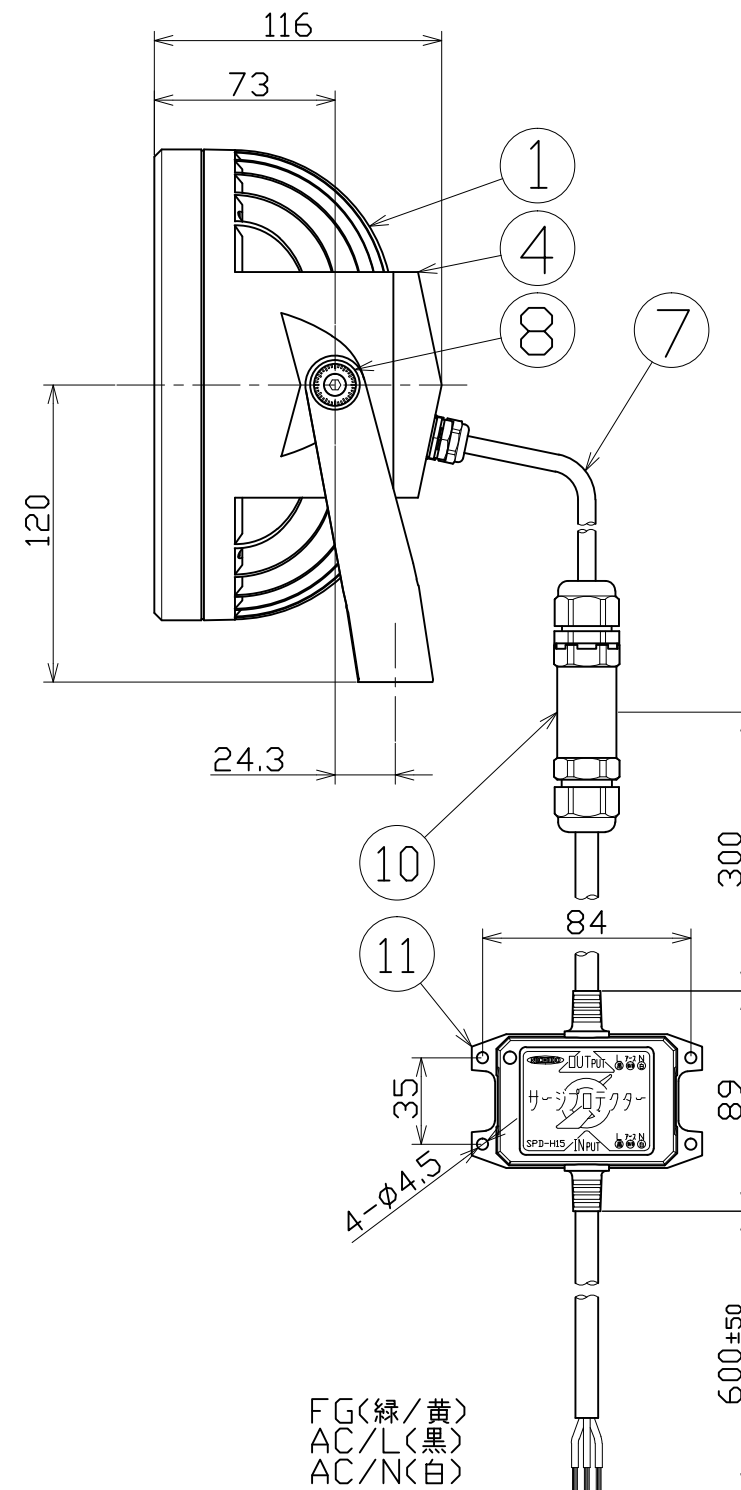
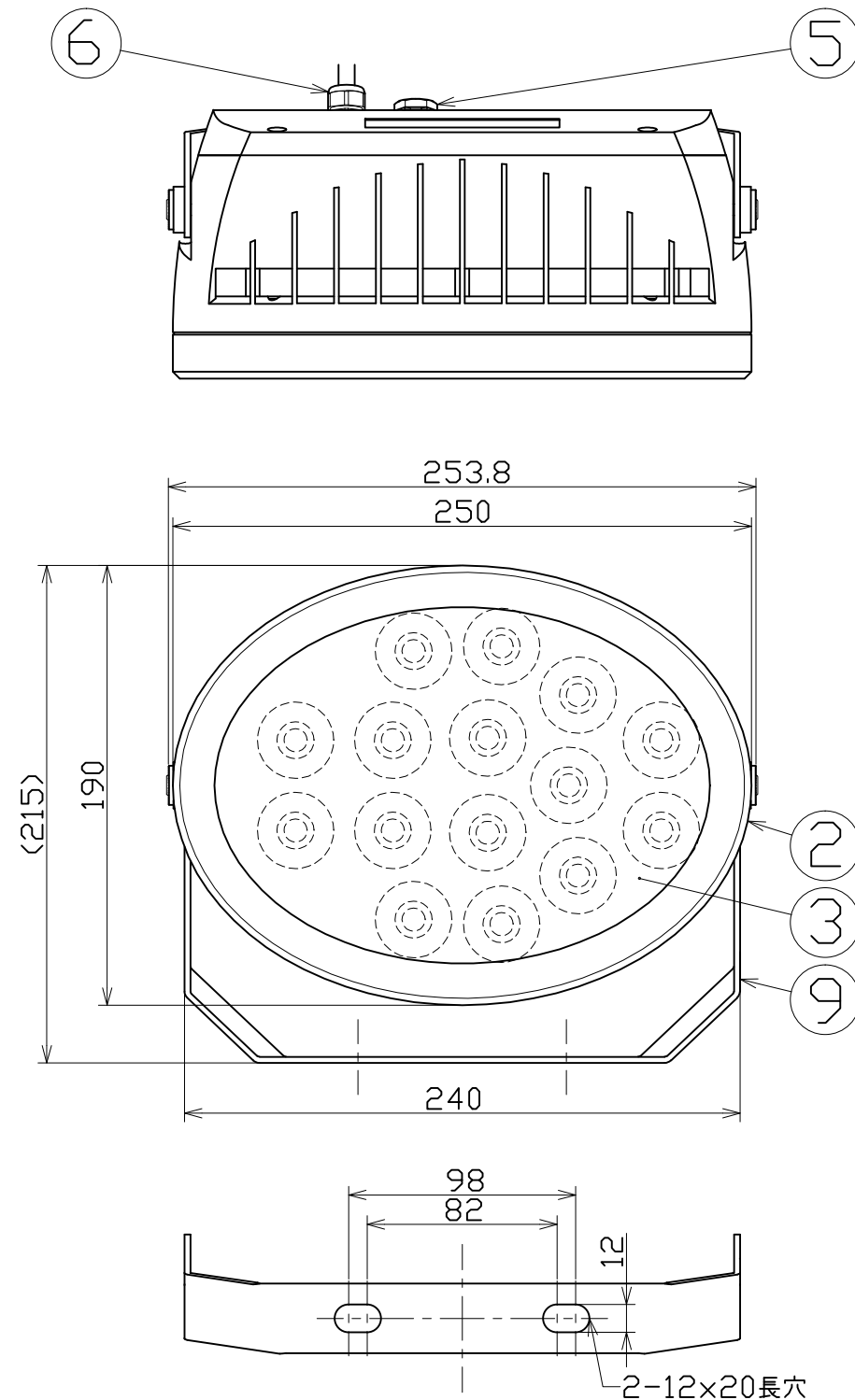


図 面 略 歴			
記号	日付	変更・追記内容	担当
△	'18.10.18	サージプロテクター電線長変更	今村
△			

主 仕 様

型 式	LJS-30W15P-D4-50K		
使用 場所	屋外型		
本 体 色	グレー		
光 源	LED		
定格 光束	2910Lm		
色 温 度	5000K		
平均演色評価数	Ra75		
照射 角度	4°[1/2ビーム角] 9°[1/10ビーム角]		
定格 電圧	AC100V (200V)		
周 波 数	50/60Hz		
入力電圧範囲	AC90~305V		
定格 電流	0.33A (0.17A)		
定格消費電力	33W (34W)		
固有エネルギー消費効率	88.1Lm/W (85.5Lm/W)		
照度	5m	7610Lx	
	6m	5390Lx	
	7m	4070Lx	
	8m	3170Lx	
サージ耐圧	ライン間	6kV	
	ライン-アース間	15kV	
球 寿 命	50000時間		
使用環境温度	-20~50℃		
質 量	3.6kg		

注1) 当器具のLED素子交換はできません。  
 注2) LEDの光色、明るさにはバラツキがあります。  
 注3) ( )内数値は入力200Vでの値です。  
 注4) 照度は当社実測値の為、使用環境下により異なります。  
 注5) 球寿命は光束が70%に低下するまでの時間です。  
 表示は設計値であり、製品の寿命を保証するものではありません。  
 注6) サージ耐圧試験方法はIEC61000-4-5に準ずる。  
 注7) 使用環境温度外の使用は一時的に可能ですが、保護機能により  
 消灯する場合があります。内部電子部品の寿命が短くなりますので、  
 使用環境温度内でご使用ください。  
 注8) 安全にご使用いただくため、取扱説明書をご参照ください。  
 注9) 仕様変更は予告なく行う場合があります。予めご了承ください。



No.	部品名	材質	備考	個数	コード
付属	六角レンチ	-	4mm	1	-
11	サージプロテクター	ABS	SPD-H15	1	56374●
10	電線接続器	PA66	-	1	56245
9	本体取付枠	スチール	塗装	1	-
8	角度メモリ金具	ADC	塗装	2	-
7	電線	-	H05RN-F1.0x3x0.3m	1	-
6	ケーブルグランド	-	-	1	-
5	ベントフィルター	-	-	1	-
4	電源カバー	ADC	塗装	1	-
3	ガラス板	ガラス	強化ガラス	1	-
2	フロント枠	ADC	塗装	1	-
1	本体	ADC	塗装	1	-

COMPONENTS				コード	
品名	LEDスポット投光器30W	APPD 承認	CHCK 検図	DESIGN 設計	DEF 製図
MODEL 型式	LJS-30W15P-D4-50K				
MATERIAL 材質	別記	REMARKS 備考	別記		I
3AD 第三角法	ANGLE 角度	SCALE 尺度	1/3	作成日	2018.04.27
NICHIDO IND.CO.LTD		出図コード	LJS-30W15P-D4-50K		
日動工業株式会社		ZK-A3X			

コード番号末尾に●の記載がある物は過去に変更があった部品