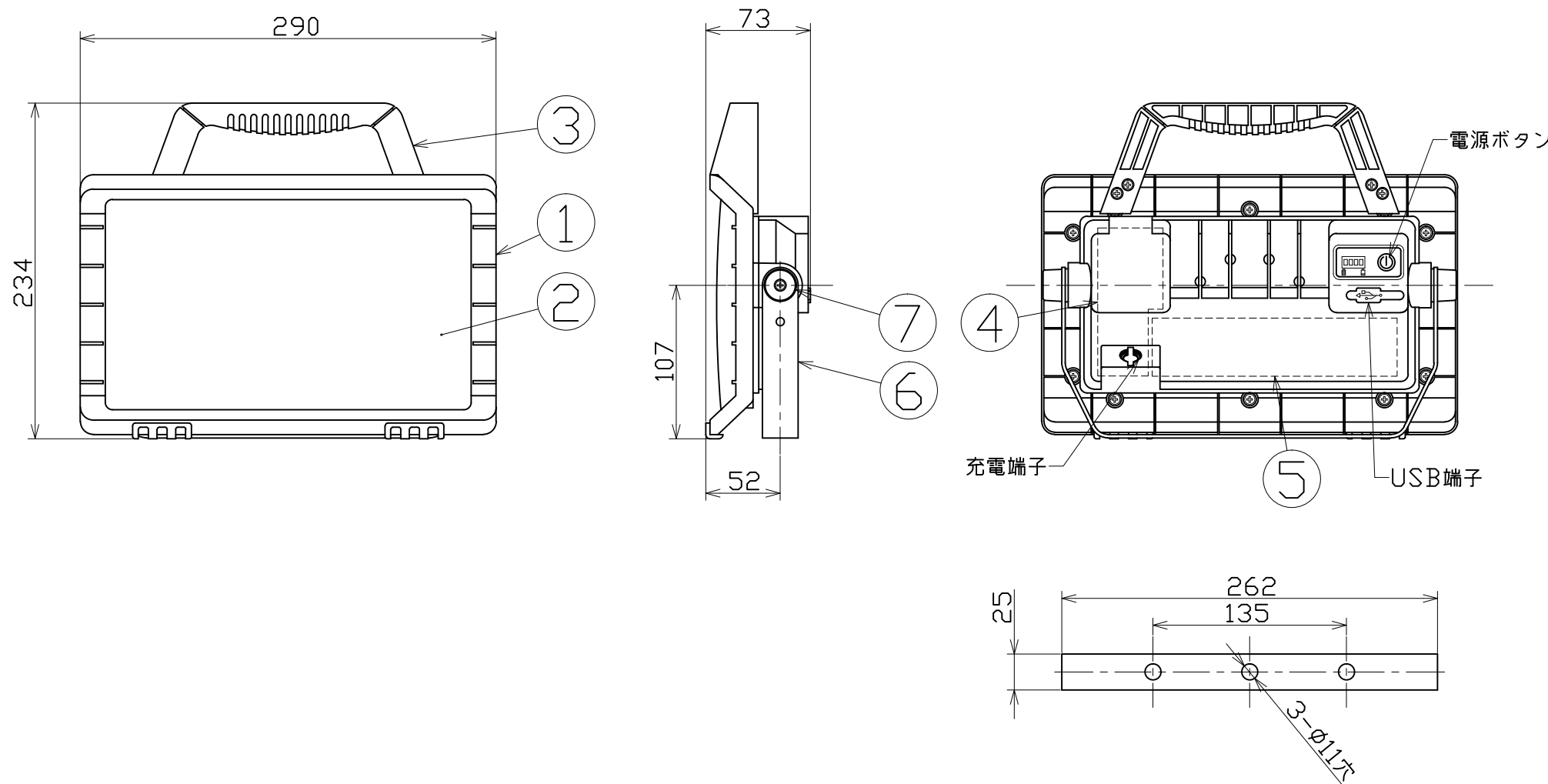


図 面 略 歴			
記号	日付	変更・追記内容	担当
△			
△			

主 仕 様

型 式	LFS-20CH-W		
使用 場所	屋外型		
光 源	LED		
定格 光束	1700Lm		
色 温 度	5000K		
照射 角度	120°		
点灯パターン	LOW→MID→HIGH→OFF		
照 度	HIGH	MID	LOW
	1m	660Lx	350Lx 145Lx
	2m	170Lx	90Lx 40Lx
	3m	80Lx	45Lx 20Lx
	4m	45Lx	25Lx 10Lx
	5m	30Lx	20Lx 7Lx
連続点灯時間	2時間	3時間	8時間
充電 時間	5時間		
蓄 電 池	リチウムイオンバッテリー		
	DC7.4V 4400mAh		
ACアダプター	入力AC100-240V 50/60Hz		
	出力DC13V 800mA		
本体防水規格	IP44		
球 寿 命	50000時間		
電池 寿命	500回(充放電回数)		
使用環境温度	-20~55℃		
本体 質量	1kg		



- 注1) 当器具のLED素子交換はできません。
- 注2) LEDの光色、明るさにはバラツキがあります。
- 注3) 照度は当社実測値の為、使用環境下により異なります。
- 注4) 連続点灯時間は満充電時から1m照度が10Lx切るまでの時間です。
- 注5) 球寿命は光束が70%に低下するまでの時間です。  
表示は設計値であり、製品の寿命を保証するものではありません。  
使用環境温度外の使用は一時的に可能ですが、保護機能により消灯する場合があります。電子部品短寿命や充電電池劣化につながりますので、使用環境温度内でご使用ください。
- 注6) 充電中の点灯は電子部品に負荷がかかりますので、お控えください。
- 注7) 充電中の点灯は電子部品に負荷がかかりますので、お控えください。
- 注8) 安全にご使用いただくため、取扱説明書をご参照ください。
- 注9) 仕様変更は予告なく行う場合があります。予めご了承ください。

付属	充電アダプター	-	1	57711
7	取付枠押さえ	PC+ABS 黒	2	-
6	本体取付枠	スチール 黒塗装	1	-
5	バッテリー	リチウムイオンバッテリー	1	57523
4	電源基板	-	1	57522
3	取っ手	ABS 水色	1	-
2	乳白カバー	PC 乳白	1	57521
1	本体	PA 黒	1	-
No.	部品名	材質/備考	個数	コード

				コード	28710
COMPONENTS	品名	APPD	CHCK	DESN	DEF
	充電式フラットスタンドライト20W	承認	検図	設計	製図
MODEL	LFS-20CH-W				I
MATERIAL	別記	REMARKS	備考		
3AD	ANGLE	SCALE	1/4	作成日	2018.11.06
	角法	尺度			
NICHIDO IND.CO.LTD				出図コード	LFS-20CH-W
日動工業株式会社				ZK-A3X	