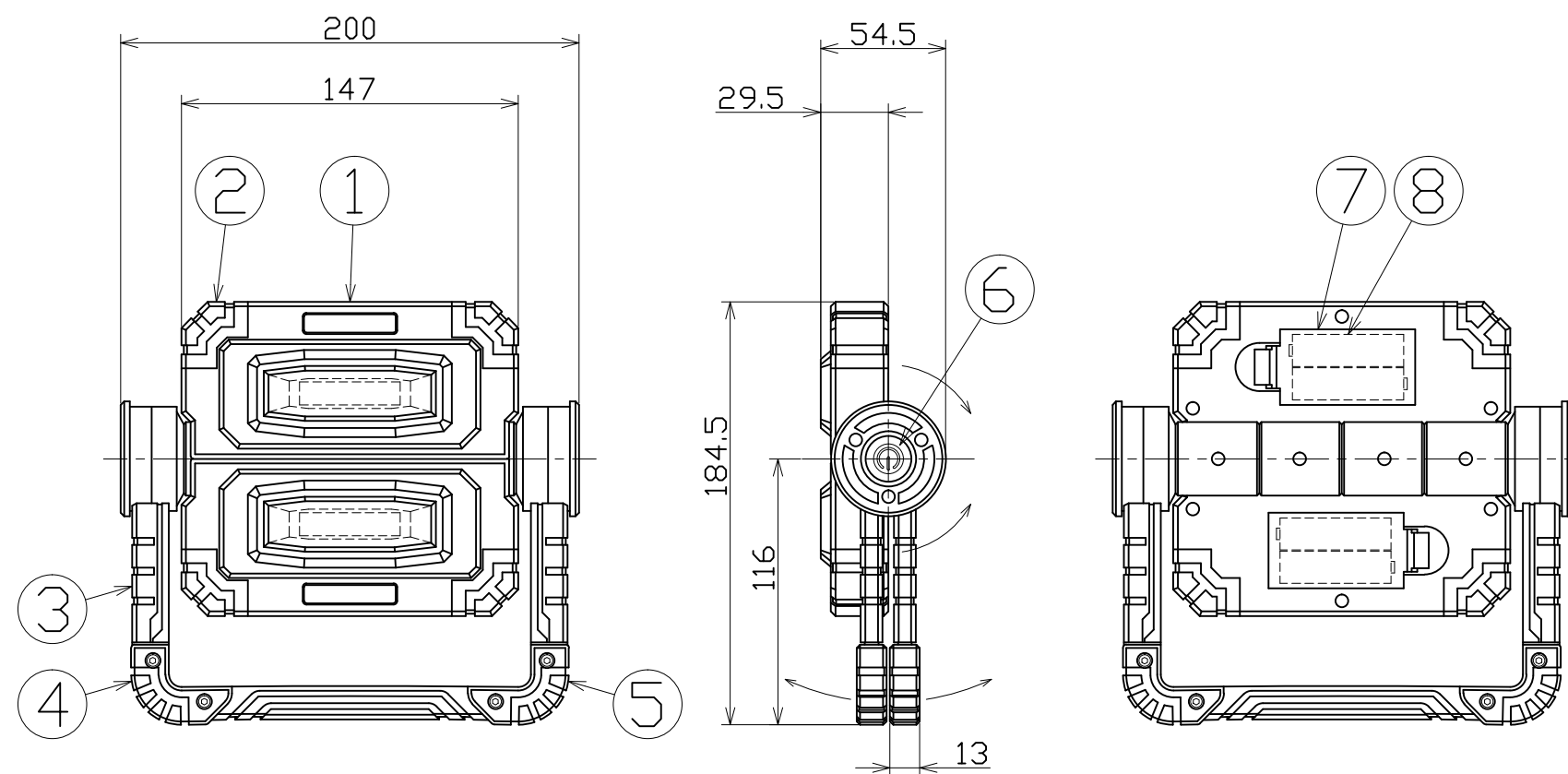


図 面 略 歴			
記号	日 付	変更・追記内容	担 当
△			
△			



主 仕 様

型 式	LFS-10BAMDV-W	
使用 場所	屋内型	
光 源	LED	
本体 電池	単三電池×4本	
点灯パターン	全点灯→上側点灯→下側点灯→OFF	
定格 光束	700Lm	
色 温 度	6500K	
照射 角度	100°	
照 度	全点灯	1灯点灯
	1m	260Lx 190Lx
	2m	60Lx 50Lx
	3m	30Lx 20Lx
	4m	15Lx 10Lx
5m	10Lx 8Lx	
連続点灯時間	8時間	9時間
実用点灯時間	5.5時間	6時間
球 寿 命	20000時間	
使用環境温度	-10~40℃	
本体 質量	467g (557g電池含)	

- 注1) 当器具のLED素子交換はできません。
- 注2) LEDの光色、明るさにはバラツキがあります。
- 注3) 照度は当社実測値の為、使用環境下により異なります。
- 注4) 点灯時間の連続点灯時間は満充電時から1m照度が10Lx切るまでの時間、実用点灯時間は満充電時から1m照度が初期照度の10%に低下するまでの時間です。
- 注5) LED寿命は光束が70%に低下するまでの時間です。表示は設計値であり、製品の寿命を保証するものではありません。
- 注6) 安全にご使用いただくため、取扱説明書をご参照ください。
- 注7) 仕様変更は予告なく行う場合があります。予めご了承ください。

8	単三乾電池	-	4
7	電池カバー	PA	2
6	スイッチカバー	シリコンゴム	1
5	スタンドガードB	-	2
4	スタンドガードA	-	2
3	スタンド枠	PA	2
2	本体ガード	-	4
1	ライト本体	PA PC	2
No.	部品名	材質	個数

				コード	28715	
COMPONENTS	品 名	電池式LEDフラットスタンドライトツイン	APPD 承認	CHCK 検 図	DESN 設計	DEF 製 図
MODEL	型 式	LFS-10BAMDV-W				I
MATERIAL	材 質	別記	REMARKS	備考	-	
3AD ANGLE	SCALE	1/3	作成日	2020.03.16		
NICHIDO IND.CO.LTD	日動工業株式会社	出図コード	ZK-A3X	LFS-10BAMDV-W		