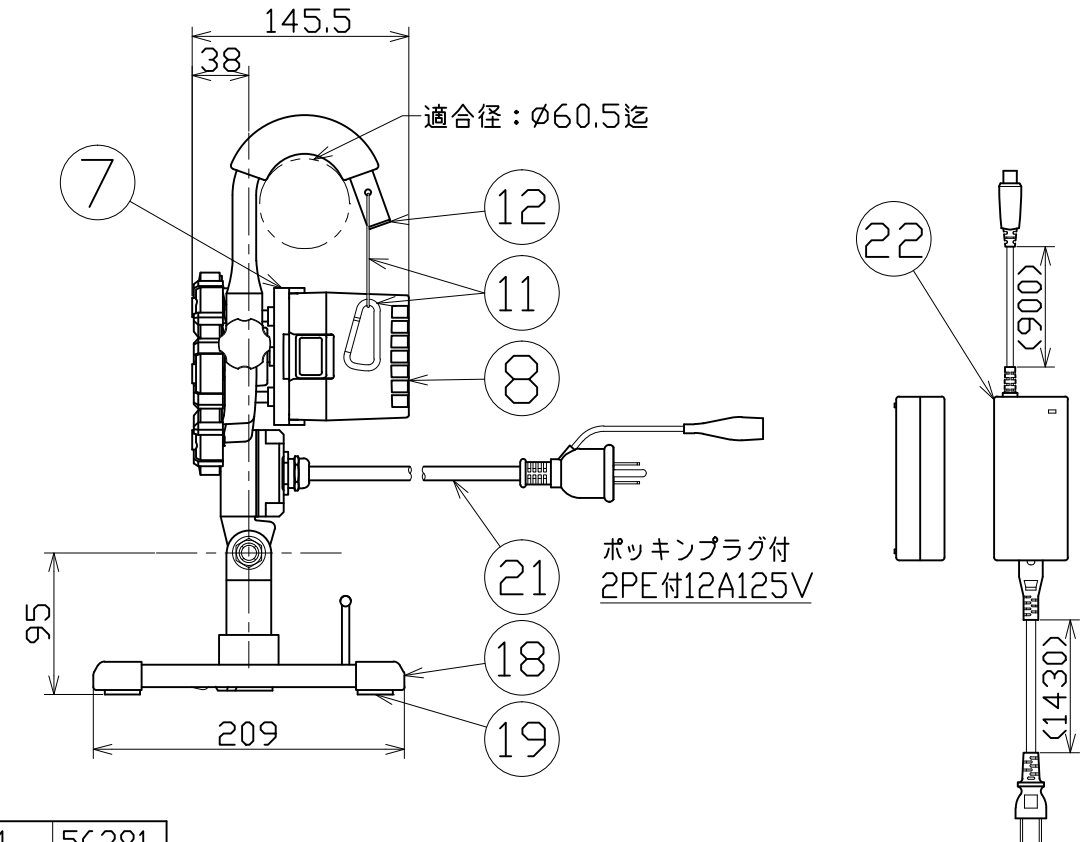
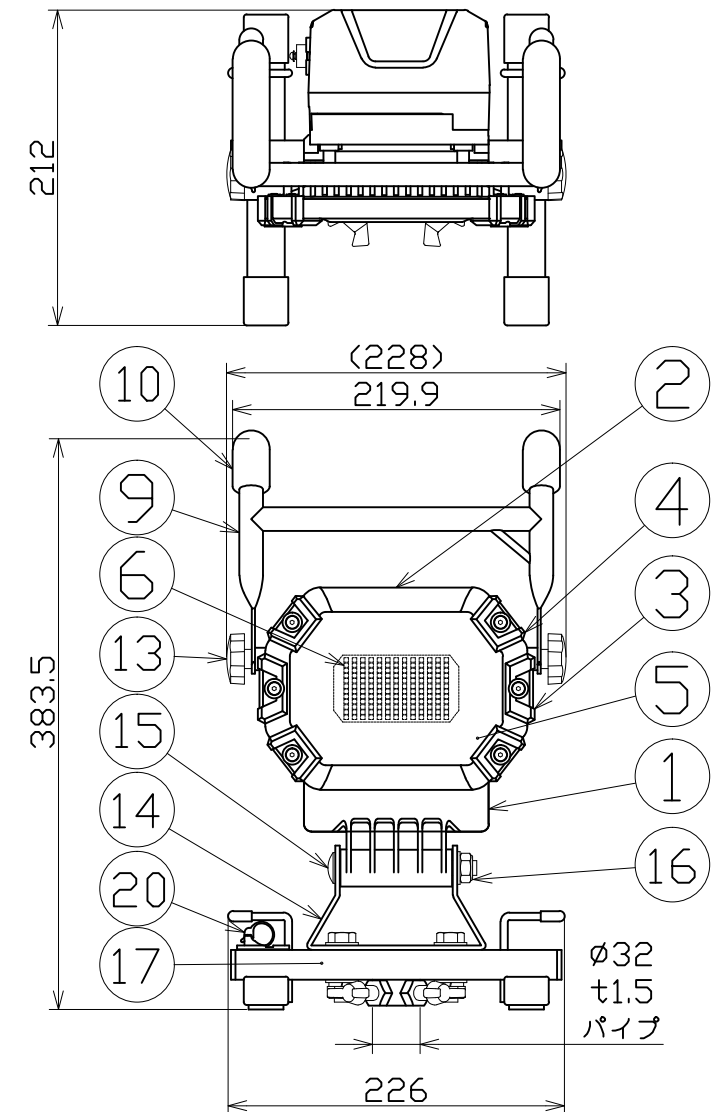




図面略歴			
記号	日付	変更・追記内容	担当
△	'21.04.07	サイズ見直し修正	今村
△			

主仕様

型式	LEN-HRE40SN-W-03M		
使用場所	防雨型		
本体色	白		
光源	LED		
定格光束	AC:5030Lm DC:4230Lm		
色温度	5000K		
照射角度	120°		
定格電圧	AC100V		
周波数	50/60Hz		
定格電流	0.33A		
定格消費電力	33W		
省エネルギー消費効率	152.4Lm/W		
照度		DC時	
		AC時	HIGH LOW
	1m	1510Lx	1350Lx 700Lx
	2m	395Lx	345Lx 190Lx
	3m	185Lx	160Lx 90Lx
	4m	110Lx	95Lx 50Lx
	5m	75Lx	65Lx 35Lx
連続点灯時間	-	4時間	8時間
充電時間	-	4時間	
蓄電池	リチウムイオンバッテリー		
	DC22.2V 5.2Ah		
ACアダプター	入力AC100-240V 50/60Hz		
	出力DC25.2V 2.0A		
球寿命	40000時間		
電池寿命	500回(充放電回数)		
使用環境温度	AC時 -20~45℃		
	DC時 -10~45℃		
本体質量	3.6kg		



No	部品名	材質	備考	個数	コード
付属	充電アダプター収納袋	-	黒	1	56281
22	ACアダプター	-	黒 BAT-B52N用	1	56981
21	電源電線	PVC	VCT0.75x3芯x0.3m	1	-
20	電線クリップ	-	-	1	-
19	マグネット	ネオジウム	φ18t5.0	4	-
18	スタンドキャップ	-	黒	4	56769
17	床スタンド一式	STKM	白塗装	1式	-
16	Uナット	-	M10	1	-
15	角根丸頭ボルト	-	M10x95	1	56249
14	本体取付枠	SS400相当	t3 黒塗装	1	56250
13	角度調整ノブボルト	-	M6X30	2	56770
12	取っ手部目くらキャップ丸	-	黒	2	56318
11	カラビナフック	-	ワイヤー付	1	55687
10	取っ手クッション	-	黒	2	55675
9	ハンガーフック一式	STKM	白塗装	1式	56771
8	着脱式バッテリー	-	リチウムイオン BAT-B52N	1	56980
7	バッテリースタンド	ABS	黒	1	56428
6	LED基板	-	-	1	57483
5	ガラス板	強化ガラス	すりガラス	1	-
4	プロテクターゴムB	合成ゴム	成形品 黒	4	56644
3	プロテクターゴムA	合成ゴム	成形品 黒	2	56254
2	本体フロント枠	ADC	白塗装	1	56253
1	本体	ADC	白塗装	1	-
No	部品名	材質	備考	個数	コード

- 注1) 当器具のLED素子交換はできません。
- 注2) LEDの光色、明るさにはバラツキがあります。
- 注3) 照度は当社実測値の為、使用環境下により異なります。
- 注4) 連続点灯時間は満充電時から1m照度が10Lx切るまでの時間です。
- 注5) 球寿命は光束が70%に低下するまでの時間です。
- 注6) 表示は設計値であり、製品の寿命を保証するものではありません。使用環境温度外の使用は一時的に可能ですが、保護機能により消灯する場合があります。電子部品短寿命や充電電池劣化につながりますので、使用環境温度内でご使用ください。
- 注7) 充電中の点灯は電子部品に負荷がかかりますので、お控えください。
- 注8) 安全にご使用いただくため、取扱説明書をご参照ください。
- 注9) 仕様変更は予告なく行う場合があります。予めご了承ください。

COMPONENTS		コード		25646	
品名	着脱式パワーチャージライト	APPD 承認	CHCK 検図	DESN 設計	DEF 製図
MODEL 型式	LEN-HRE40SN-W-03M				
MATERIAL 材質	別掲	REMARKS 備考	本体色白		I
3AD ANGLE 第三角法	SCALE 尺度	1/5	作成日	2019.09.25	
NICHIDO IND.CO.LTD		出図コード	LEN-HRE40SN-W-03M		
日動工業株式会社		ZK-A3X			