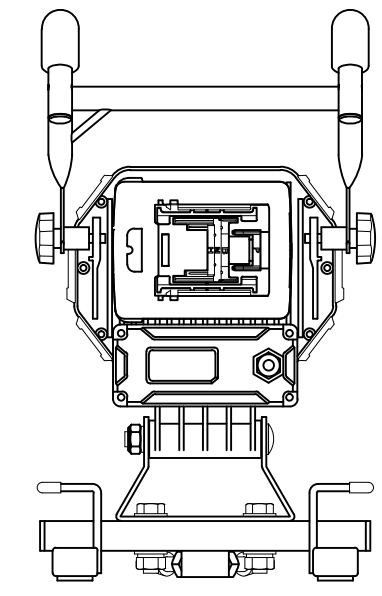
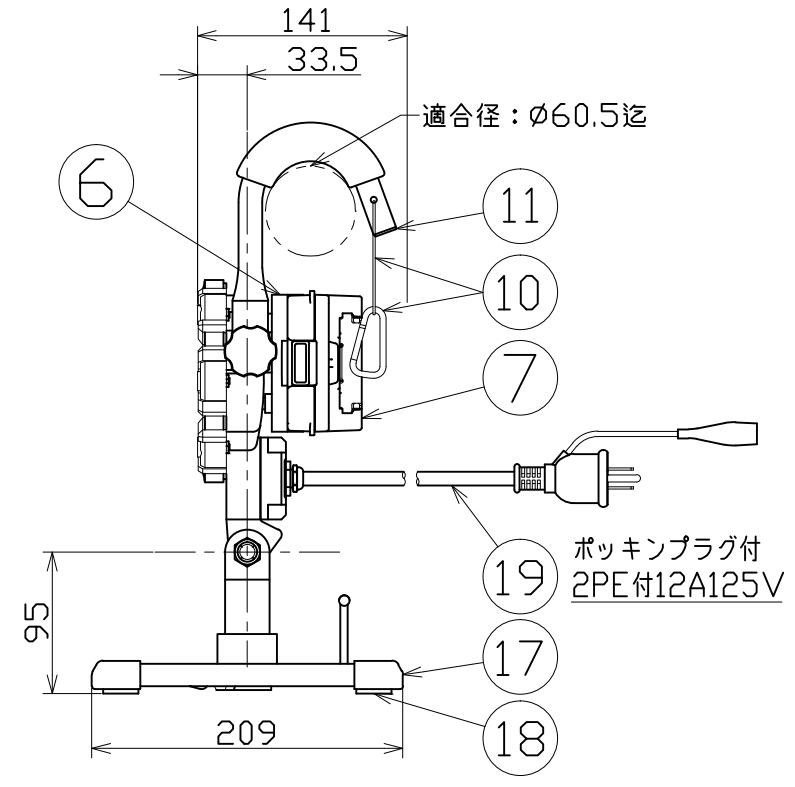
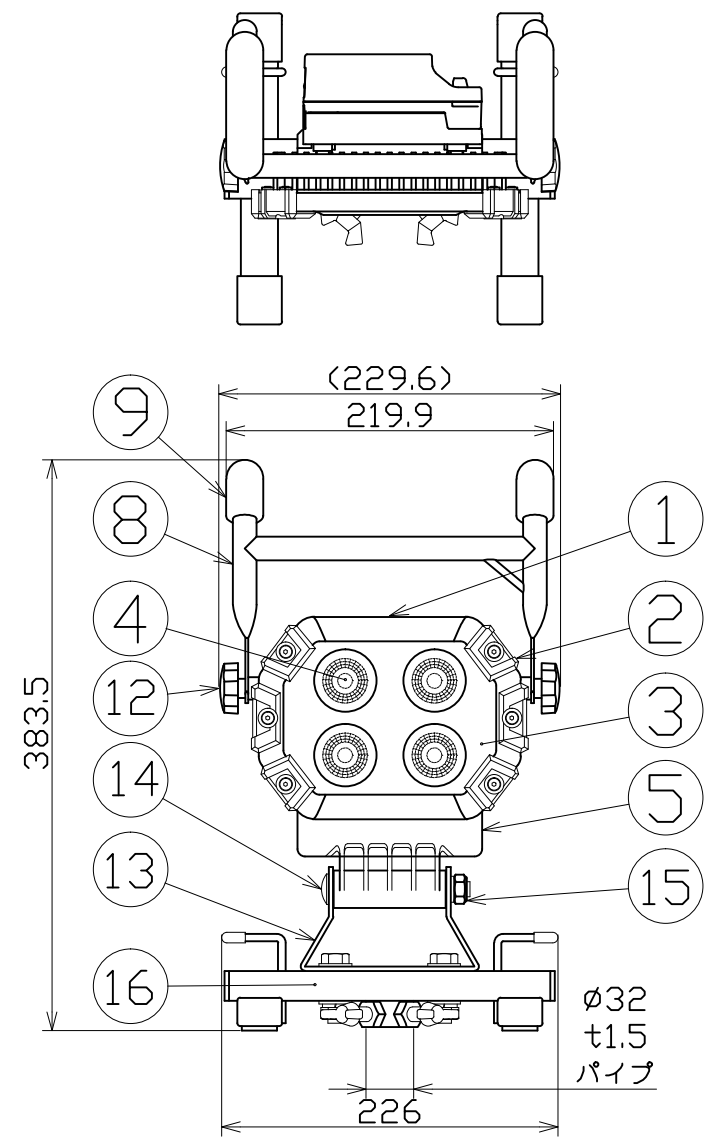


図 面 略 歴			
記号	日付	変更・追記内容	担当
△			
△			

主 仕 様

型 式	LEN-HRE40SMC-SP			
使用 場所	屋内型			
本 体 色	白			
光 源	LED			
定格 光束	4300Lm			
色 温 度	6500K			
照射 角度	60°			
定格 電圧	AC100V			
周 波 数	50/60Hz			
入力電圧範囲	AC100~240V			
定格 電流	0.33A			
定格消費電力	33W			
省エネルギー消費効率	130.3Lm/W			
照度	AC時	DC時		
		HIGH	LOW	
	1m	3575Lx	3055Lx	1630Lx
	2m	920Lx	780Lx	415Lx
	3m	415Lx	355Lx	190Lx
	4m	240Lx	205Lx	110Lx
5m	160Lx	140Lx	75Lx	
球 寿 命	40000時間			
適応バッテリー	マキタ製 BL14** BL18**			
	日立製 BSL-14** BSL-18**			
	パナソニック製 EZ9L4* EZ9L5*			
	ポッシュ製 A14**LIB A18**LIB			
使用環境温度	AC時 -20~45℃			
	DC時 注6			
本 体 質 量	3.4kg			

注1) 当器具のLED素子交換はできません。
 注2) LEDの光色、明るさにはバラツキがあります。
 注3) 照度は当社実測値の為、使用環境下により異なります。
 注4) 連続点灯時間は満充電時から1m照度が10Lx切るまでの時間です。
 注5) 球寿命は光束が70%に低下するまでの時間です。
 表示は設計値であり、製品の寿命を保証するものではありません。
 注6) 使用環境温度：DC時には-20~45℃内、かつ使用バッテリーの使用環境温度範囲内でご使用ください。
 注7) 安全にご使用いただくため、取扱説明書をご参照ください。
 注8) 仕様変更は予告なく行う場合があります。予めご了承ください。



19	電源電線	PVC	VCT0.75x3芯x5m	1	53312
18	マグネット	ネオジウム	$\phi 18 \times 5.0$	4	-
17	スタンドキャップ	-	黒	4	56769
16	床スタンド一式	STKM	白塗装 (17,18含)	1式	-
15	Uナット	-	M10	1	-
14	角根丸頭ボルト	-	M10x95	1	56249
13	本体取付枠	SS400相当	t3 黒塗装	1	56250
12	角度調整ノブボルト	-	M6X30	2	56770
11	取っ手部目くらキャップ丸	-	黒	2	56318
10	カラビナフック	-	ワイヤー付	1	55687
9	取っ手クッション	-	黒	2	55675
8	ハンガーフック一式	STKM	白塗装 (9~11含)	1式	56771
7	マルチチェンジャー	ABS	BAT-MC01	1	29801
6	バッテリースタンド	ABS	黒	1	56428
5	本体	ADC	白塗装	1	-
4	LED	-	-	4	-
3	ガラス板	強化ガラス	-	1	56774
2	プロテクター	合成ゴム	成形品 黒	6	-
1	本体フロント枠	ADC	白塗装	1	56253
No	部品名	材質	備考	個数	コード

COMPONENTS		品名		マルチチェンジャー付 充電式ワイヤライト		APPD	CHCK	DESIN	DEF
MODEL		型式		LEN-HRE40SMC-SP		承認	検図	設計	製図
MATERIAL		材質		別掲		REMARKS		備考	
3AD ANGLE		SCALE		1/5		作成日		2018.11.16	
第二角法		尺度		出図コード		LEN-HRE40SMC-SP		ZK-A3X	
NICHIDO IND.CO.LTD		日動工業株式会社		出図コード		LEN-HRE40SMC-SP		ZK-A3X	

コード 29881