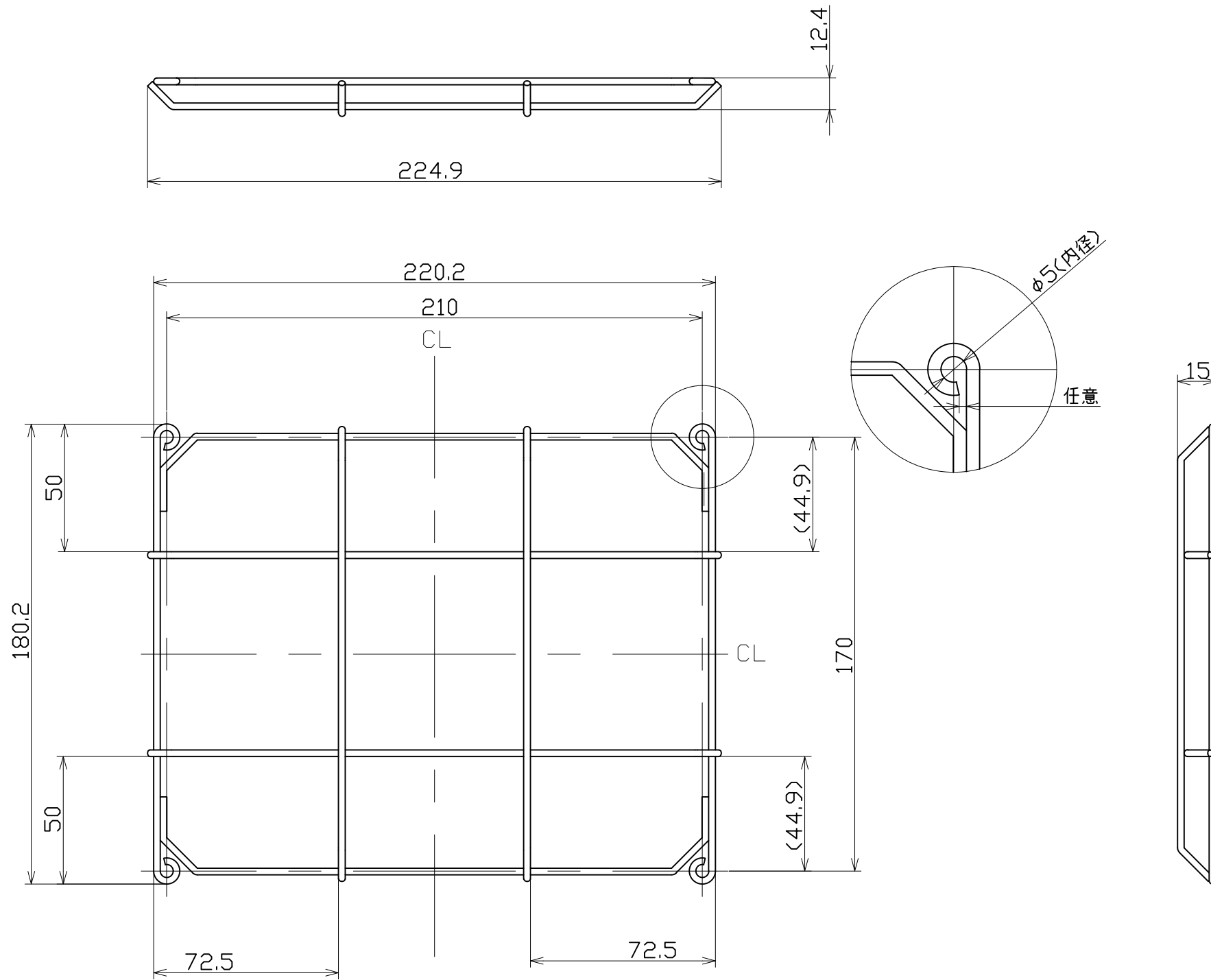


図 面 略 歴			
記号	日 付	変更・追記内容	担 当
△			
△			



材質：鋼線φ2.6  
 表面処理：クロームメッキ

		コード		54225	
COMPONENTS 品名	エコナイター30W用ガード	APPD 承認	CHCK 検図	DESN 設計	DEF 製図
MODEL 型式	LEN-G-30				
MATERIAL 材質	REMARKS 備考				
3AD ANGLE 第三角法	SCALE 尺度	1/2	作成日	2011.02.24	
NICHIDO IND.CO.LTD 日動工業株式会社	出図コード ZK-A3X	LEN-G-30			