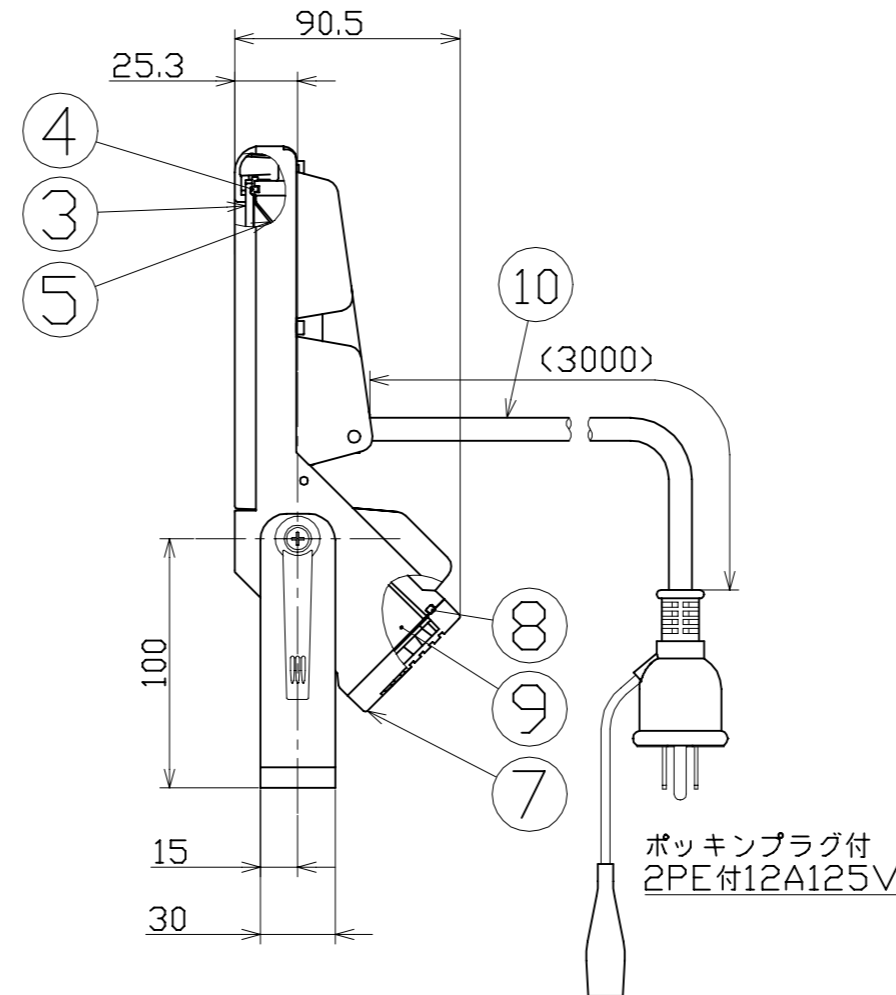
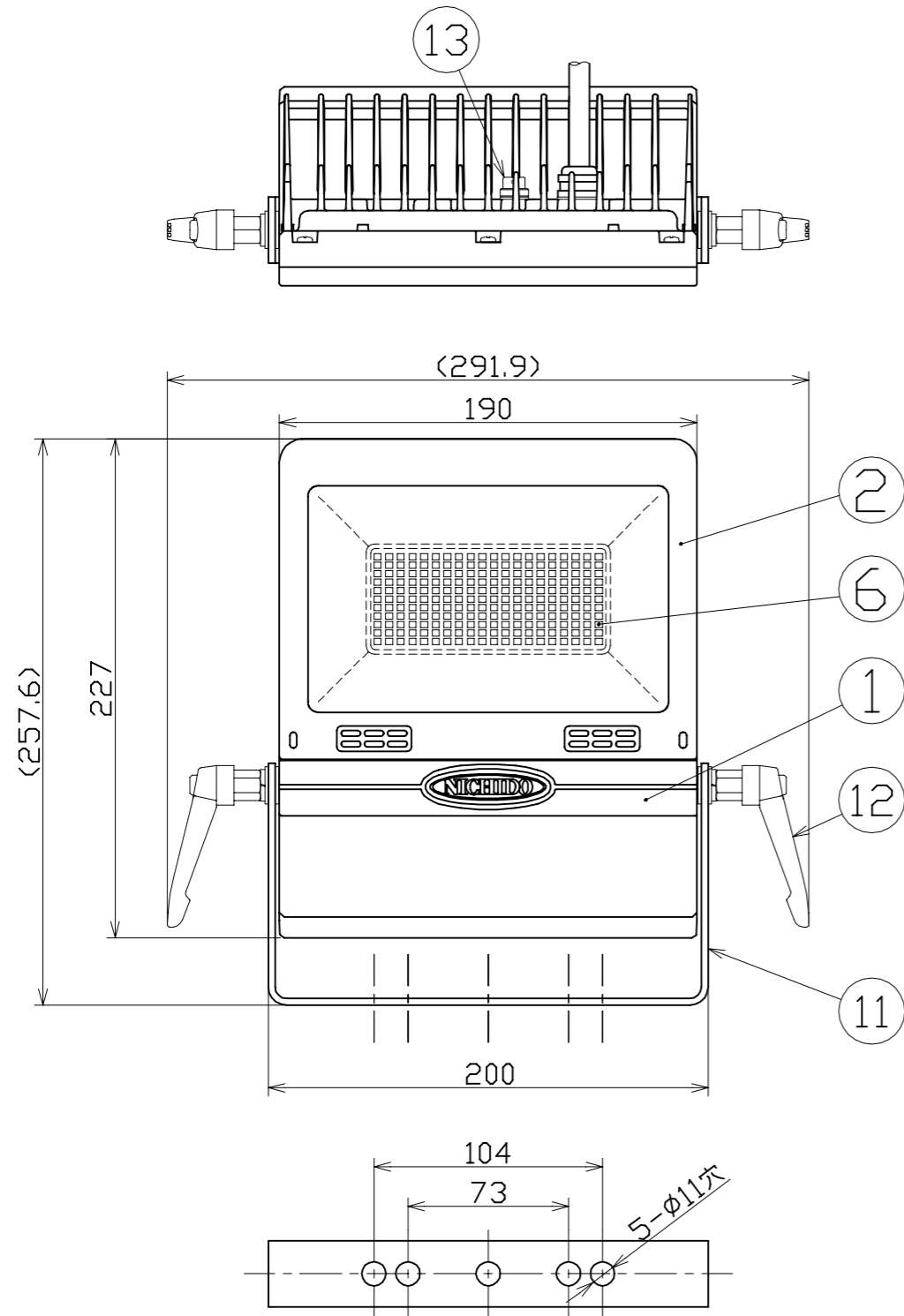


図 面 略 歴			
記号	日付	変更・追記内容	担当
△	'22.09.15	フィン部穴追加 lot2207	渡辺
△			

主 仕 様

型 式	LEN-FH70D-SL-50K		
使用 場所	屋外型		
本 体 色	シルバー		
光 源	LED		
定格 光束	10800Lm		
光源色 [色温度]	昼白色 [5000K]		
平均演色評価数	Ra71		
照射 角度	110°[1/2ビーム角] 140°[1/10ビーム角]		
定格 電圧	AC100V		
周 波 数	50/60Hz		
定格 電流	0.72A		
定格消費電力	73W		
固有エネルギー消費効率	147.9Lm/W		
照度	1m	4190Lx	
	2m	1090Lx	
	3m	510Lx	
	4m	300Lx	
	5m	205Lx	
本体防水規格	IP65		
サージ耐圧	ライン間	6kV	
	アース間	15kV	
球 寿 命	50000時間		
使用環境温度	-20~45℃		
質 量	2.7kg		

- 注1) 当器具のLED素子交換はできません。
 注2) LEDの光源色、明るさにはバラツキがあります。
 注3) 照度は当社実測値の為、使用環境下により異なります。
 注4) 球寿命は光束が70%に低下するまでの時間です。
 表示は設計値であり、製品の寿命を保証するものではありません。
 注5) サージ耐圧試験方法はIEC61000-4-5に準ずる。
 注6) 使用環境温度外の使用は一時的に可能ですが、保護機能により
 消灯する場合があります。内部電子部品の寿命が短くなりますので、
 使用環境温度内でご使用ください。
 注7) 安全にご使用いただくため、取扱説明書をご参照ください。
 注8) 仕様変更は予告なく行う場合があります。予めご了承ください。



No.	部品名	材質	備考	個数	コード
13	ベントフィルター	アルミ	-	1	-
12	レバーボルト	ZDC SUS	M8×15	2	57682
11	本体取付枠	SUS	シルバー塗装	1	57673
10	電源電線	PVC	VCT0.75sqx3心x3.1m P付	1	55542
9	電源	-	70W用	1	57693
8	電源カバーパッキン	シリコン	-	1	57676
7	電源カバー	ADC	シルバー塗装	1	57674
6	LED基板	-	70W用	1	57692
5	反射板	PC	-	1	57678
4	フロントパッキン	シリコン	-	1	57679
3	ガラス板	強化ガラス	透明	1	57675
2	フロントカバー	ADC	シルバー塗装	1	57696
1	本体ケース	ADC	シルバー塗装	1	57697

COMPONENTS				コード			
品名	フラットライト70W			APPD	CHCK	DESN	DEF
承認				承認	検図	設計	製図
MODEL	LEN-FH70D-SL-50K						W
型 式							
MATERIAL	別記	REMARKS	別記				
材 質		備考					
3AD	ANGLE	SCALE		作成日	2020.10.14		
第 三 角 法		尺 度	1/3				
NICHIDO IND.CO.LTD	出図コード			LEN-FH70D-SL-50K			
日動工業株式会社	ZK-A3X						