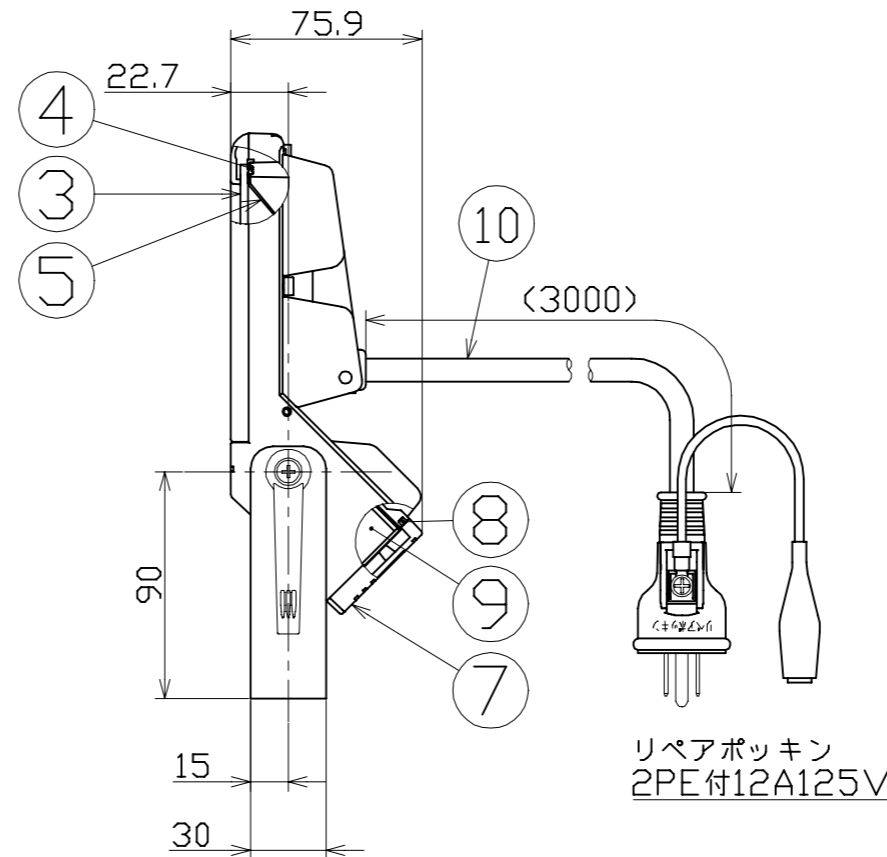
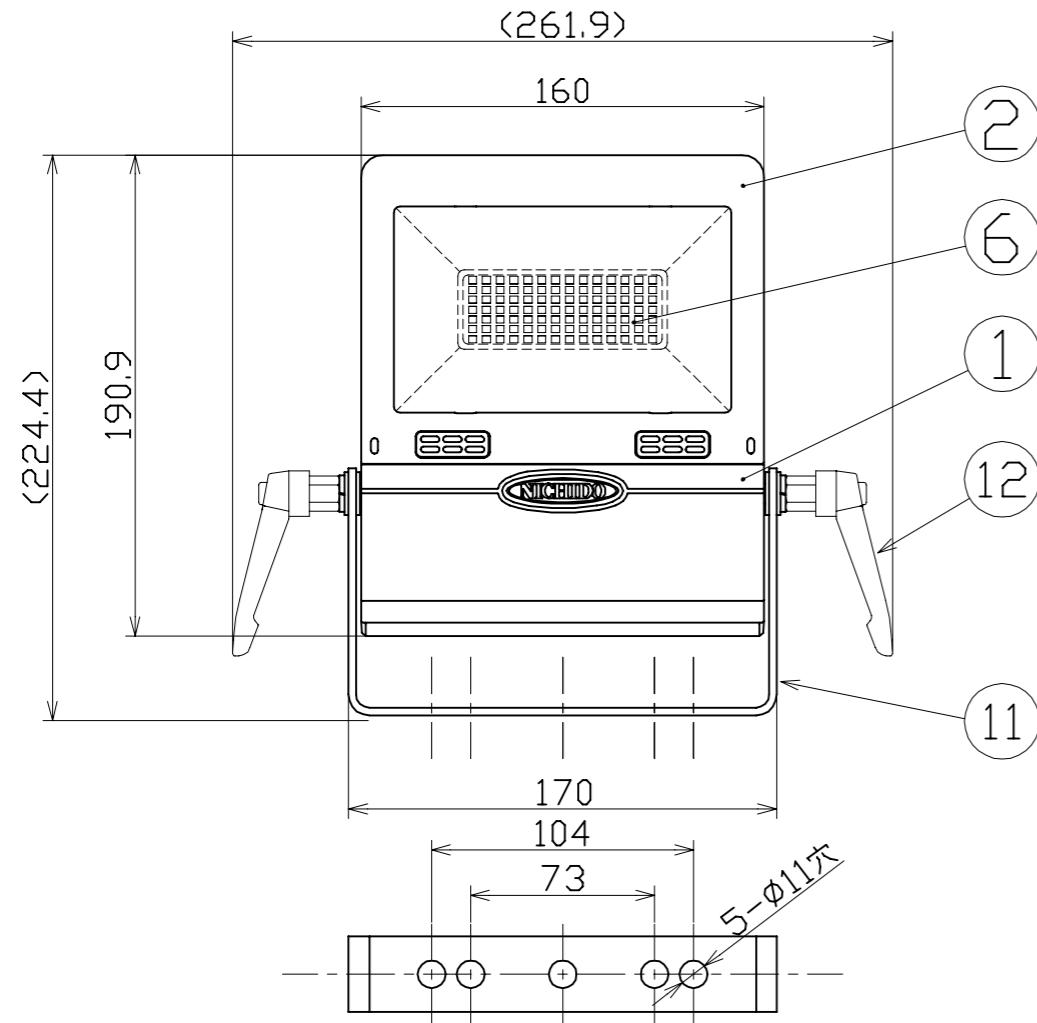
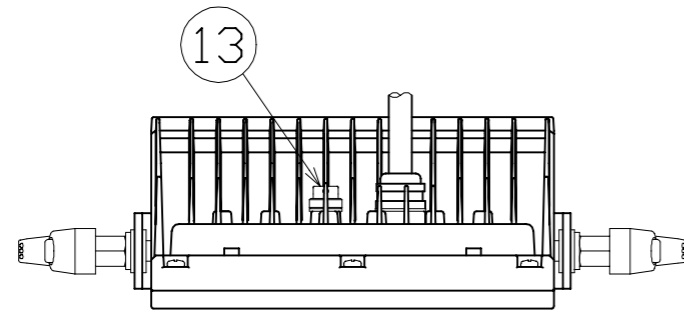


図 面 略 歴			
記号	日付	変更・追記内容	担当
△	22.05.24	フィン部穴追加 lot2204	渡辺
△	22.10.17	本体ケース変更、フロントカバー変更 lot2209	渡辺
△	25.12.23	リペアポッキンプラグに変更 lot2512	今村

主 仕 様

型 式	LEN-FH30D-SL-50K		
使用 場所	屋外型		
本 体 色	シルバー		
光 源	LED		
定格 光束	4480Lm		
光源色 [色温度]	昼白色 [5000K]		
平均演色評価数	Ra71		
照射 角度	110°[1/2ビーム角] 140°[1/10ビーム角]		
定格 電圧	AC100V		
周 波 数	50/60Hz		
定格 電流	0.3A		
定格消費電力	30W		
固有エネルギー消費効率	149.3Lm/W		
照度	1m	1865Lx	
	2m	480Lx	
	3m	225Lx	
	4m	130Lx	
	5m	90Lx	
本体防水規格	IP65		
サージ耐圧	ライン間	6kV	
	アース間	15kV	
光束維持時間	50000時間		
使用環境温度	-20~45℃		
質 量	2.0kg		

- 注1) 当器具のLED素子交換はできません。
 注2) LEDの光源色、明るさにはバラツキがあります。
 注3) 照度は当社実測値の為、使用環境下により異なります。
 注4) 光束維持時間は光束が70%に低下するまでの時間です。表示は設計値であり、製品の寿命を保証するものではありません。
 注5) サージ耐圧試験方法はIEC61000-4-5に準ずる。
 注6) 使用環境温度外の使用は一時的に可能ですが、保護機能により消灯する場合があります。内部電子部品の寿命が短くなりますので、使用環境温度内でご使用ください。
 注7) 安全にご使用いただくため、取扱説明書をご参照ください。
 注8) 仕様変更は予告なく行う場合があります。予めご了承ください。



No.	部品名	材質	備考	個数	コード
13	ベントフィルター	アルミ	-	1	-
12	レバーボルト	ZDC SUS	M8×15	2	57682
11	本体取付枠	SUS	シルバー塗装	1	57680●
10	電源電線	PVC	VCT0.75sqx3心x3.1m リペアポッキン	1	-●
9	電源	-	30W用	1	57689
8	電源カバーパッキン	シリコン	-	1	57683
7	電源カバー	ADC	シルバー塗装	1	57681
6	LED基板	-	30W用	1	57688
5	反射板	PC	-	1	57684
4	フロントパッキン	シリコン	-	1	57685
3	ガラス板	強化ガラス	透明	1	57698
2	フロントカバー	ADC	シルバー塗装	1	57694
1	本体ケース	ADC	シルバー塗装	1	57695●

COMPONENTS		コード			
品名	フラットライト30W	APPD 承認	CHCK 検図	DESN 設計	DEF 製図
MODEL 型式	LEN-FH30D-SL-50K				W
MATERIAL 材質	別記	REMARKS 備考	別記		
3AD 第三角法	ANGLE 尺度	SCALE 1/3	作成日	2020.10.14	
NICHIDO IND.CO.LTD 日動工業株式会社		出図コード	LEN-FH30D-SL-50K		
		ZK-A3X			