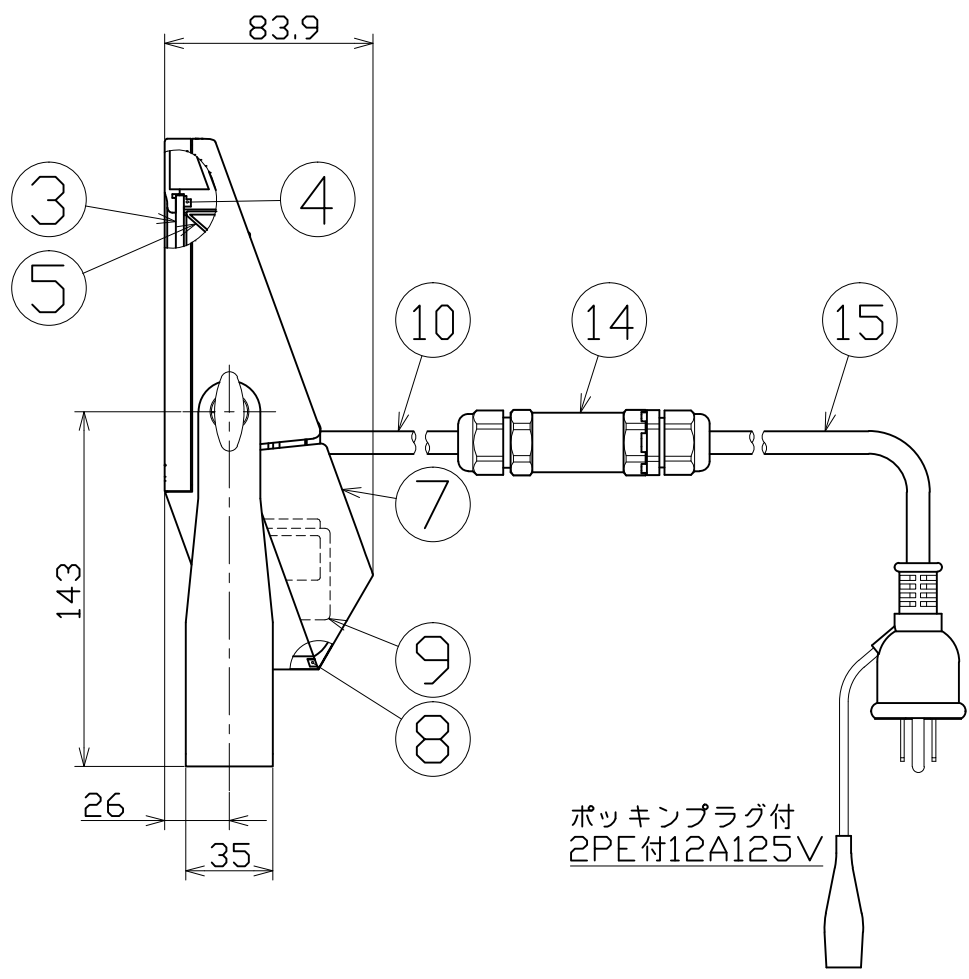
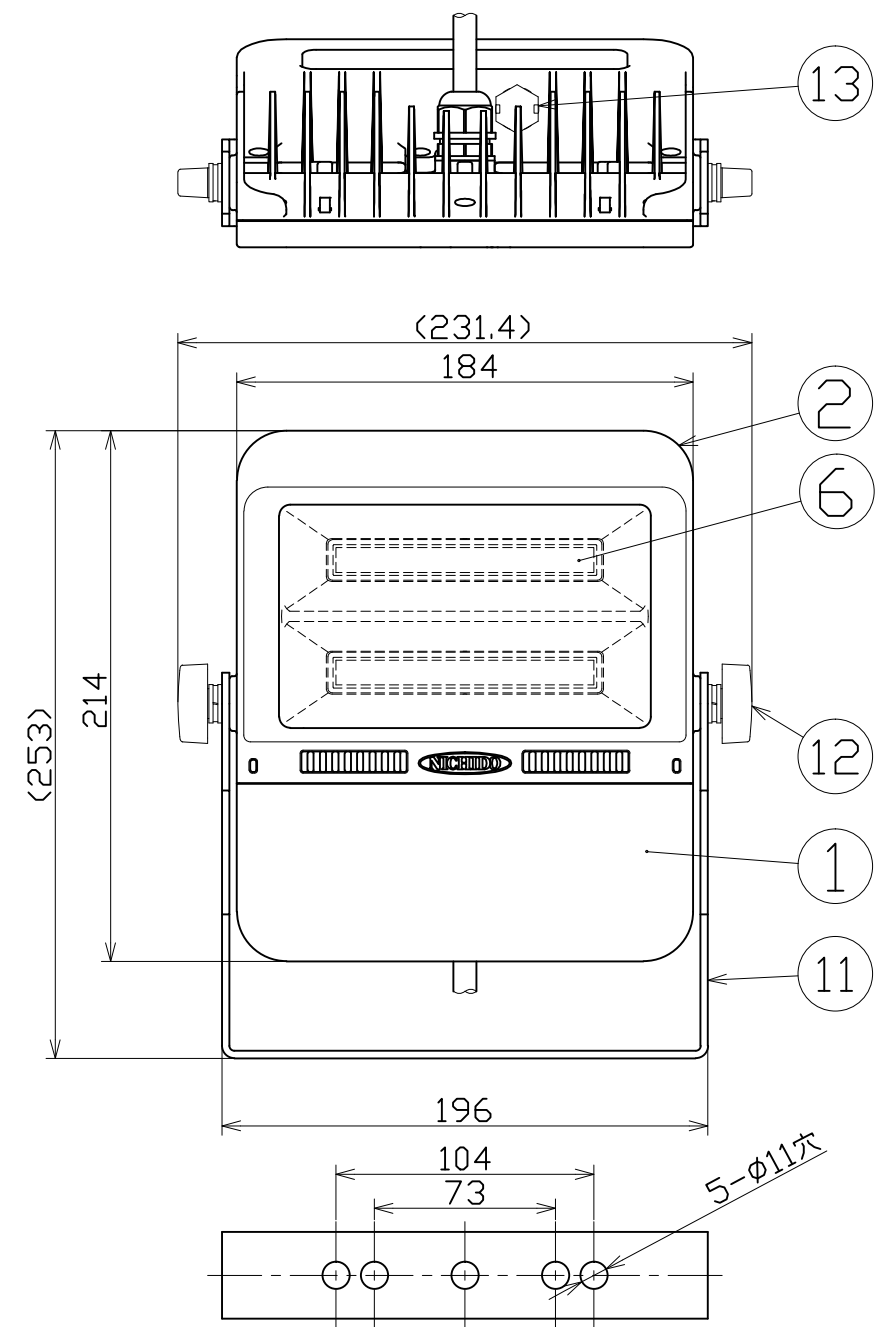




図面略歴			
記号	日付	変更・追記内容	担当
△	'16.11.14	ベントフィルター追加 lot1610	今村
△	'21.06.04	電線追加 No.6404	今村

主 仕 様

型 式	LEN-F50D-SL-50K-SAL		
使用 場所	屋外型(重耐塩)		
本 体 色	シルバー		
光 源	LED50W		
定格 光束	7500Lm		
色 温 度	5000K		
平均演色評価数	Ra71		
照射 角度	110°[1/2ビーム角] 140°[1/10ビーム角]		
定格 電圧	AC100V		
周 波 数	50/60Hz		
入力電圧範囲	AC90~264V		
定格 電流	0.49A		
定格消費電力	49W		
固有エネルギー消費効率	153.1Lm/W		
照度	1m	2844Lx	
	2m	754Lx	
	3m	359Lx	
	4m	213Lx	
	5m	144Lx	
本体防水規格	IP65		
球 寿 命	50000時間		
使用環境温度	-30~45℃		
質 量	2.7kg		



ポッキンプラグ付  
2PE付12A125V

No.	部品名	材質	備考	個数	コード
15	電源電線	PVC	VCT0.75sqx3芯x5mP付	1	53312●
14	電線接続器	PA	-	1	56245●
13	ベントフィルター	PA	-	1	-
12	六角ボルト	SUS	M8x15 ラスパート処理	2	-
11	本体取付枠	SUS	シルバー塗装後、フッ素コーティング	1	-
10	灯具電線	PVC	VCT0.75sqx3芯x0.3m	1	-
9	電源	-	50W用	1	56304
8	電源カバーパッキン	シリコン	-	1	56293
7	電源カバー	ADC	シルバー塗装後、フッ素コーティング	1	-
6	LED基板	-	30W/50W兼用	2	56305
5	反射板	PC	-	1	56303
4	フロントパッキン	シリコン	-	1	56294
3	ガラス板	強化ガラス	透明	1	56295
2	フロントカバー	ADC	シルバー塗装後、フッ素コーティング	1	-
1	本体ケース	ADC	シルバー塗装後、フッ素コーティング	1	-

- 注1) 当器具のLED素子交換はできません。
- 注2) LEDの光色、明るさにはバラツキがあります。
- 注3) 照度は当社実測値の為、使用環境下により異なります。
- 注4) 球寿命は光束が70%に低下するまでの時間です。  
表示は設計値であり、製品の寿命を保証するものではありません。
- 注5) 使用環境温度外の使用は一時的に可能ですが、保護機能により  
消灯する場合があります。内部電子部品の寿命が短くなりますので、  
使用環境温度内でご使用ください。
- 注6) 重耐塩仕様は外郭のネジ部にラスパート処理を施しています。
- 注7) 安全にご使用いただくため、取扱説明書をご参照ください。
- 注8) 仕様変更は予告なく行う場合があります。予めご了承ください。

COMPONENTS		コード		13826	
品名	フラットライト50W(重耐塩仕様)	APPD 承認	CHCK 検図	DESN 設計	DEF 製図
MODEL 型式	LEN-F50D-SL-50K-SAL				I
MATERIAL 材質	別記	REMARKS 備考	シルバー		
3AD 第三角法	ANGLE 尺度	SCALE 1/3	作成日	2016.09.06	
NICHIDO IND.CO.LTD 日動工業株式会社		出図コード	LEN-F50D-SL-50K-SAL		
		ZK-A3X			