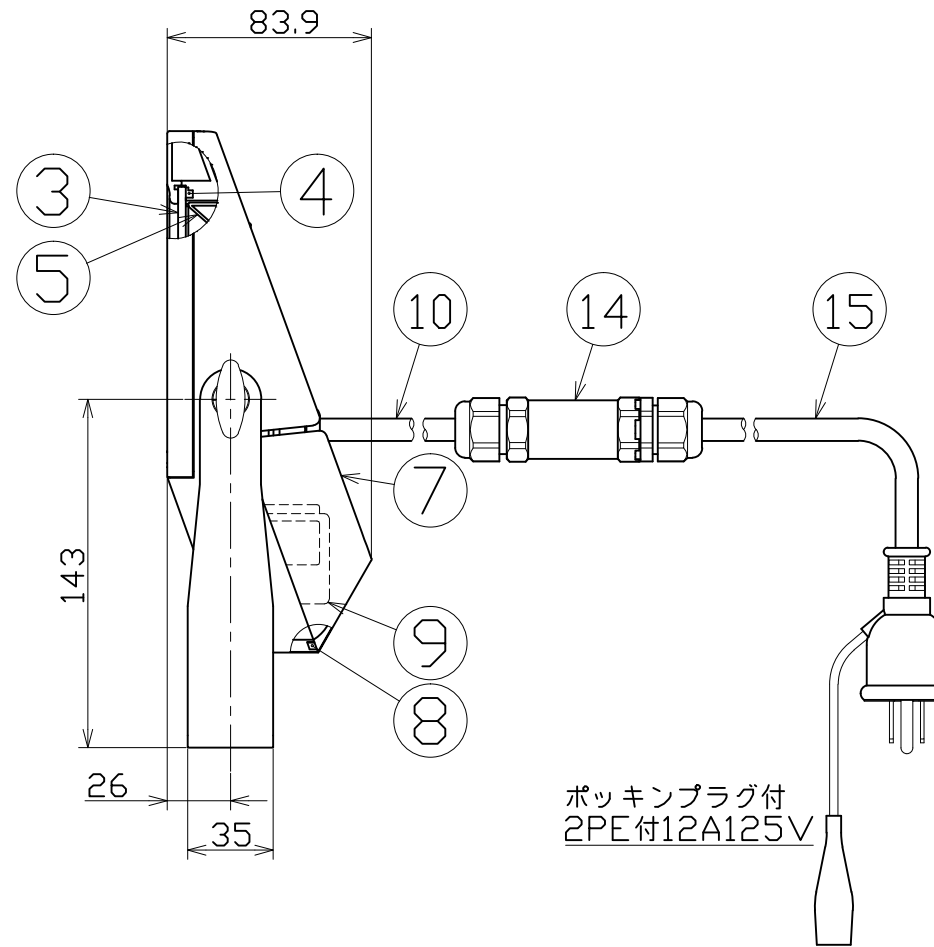
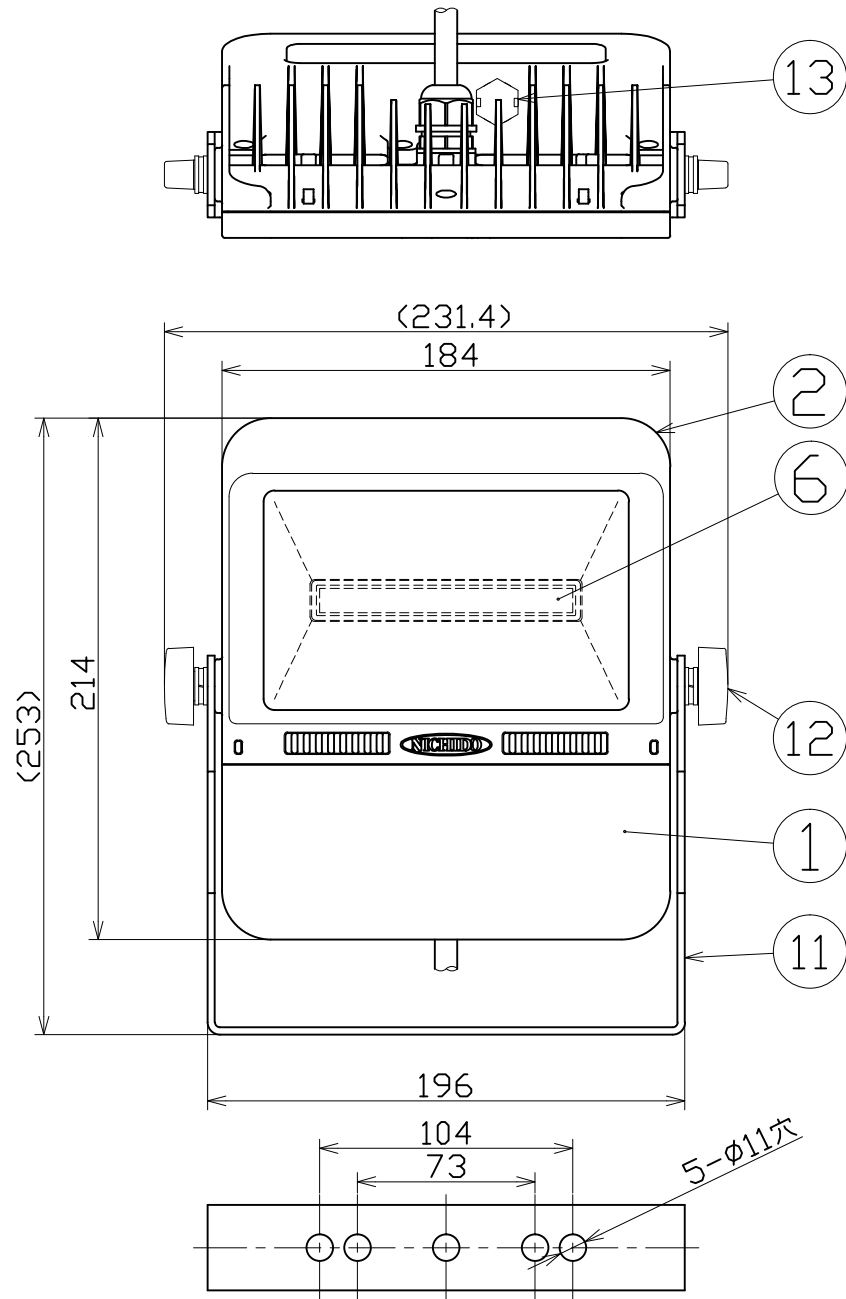




図面略歴			
記号	日付	変更・追記内容	担当
△	'16.11.14	ベントフィルター追加 lot1610	今村
△	'21.04.16	電線追加 No.6374	今村

主仕様

型式	LEN-F30D-SL-50K-SAL	
使用場所	屋外型(重耐塩)	
本体色	シルバー	
光源	LED30W	
定格光束	4500Lm	
色温度	5000K	
平均演色評価数	Ra71	
照射角度	110°[1/2ビーム角] 140°[1/10ビーム角]	
定格電圧	AC100V	
周波数	50/60Hz	
入力電圧範囲	AC90~264V	
定格電流	0.32A	
定格消費電力	31W	
固有エネルギー消費効率	145.2Lm/W	
照度	1m	1449Lx
	2m	385Lx
	3m	183Lx
	4m	106Lx
	5m	72Lx
本体防水規格	IP65	
球寿命	50000H	
使用環境温度	-30~45℃	
質量	2.7kg	



No.	部品名	材質	備考	個数	コード
15	電源電線	PVC	VCT0.75sqx3芯x5m P付	1	53312●
14	電線接続器	PA	-	1	56245●
13	ベントフィルター	PA	-	1	-
12	六角ボルト	SUS	M8x15 ラスパート処理	2	-
11	本体取付枠	SUS	シルバー塗装後、フッ素コーティング	1	-
10	灯具電線	PVC	VCT0.75sqx3芯x0.3m	1	-●
9	電源	-	30W用	1	56301
8	電源カバーパッキン	シリコン	-	1	56293
7	電源カバー	ADC	シルバー塗装後、フッ素コーティング	1	-
6	LED基板	-	30W/50W兼用	1	56305
5	反射板	PC	-	1	56300
4	フロントパッキン	シリコン	-	1	56294
3	ガラス板	強化ガラス	透明	1	56295
2	フロントカバー	ADC	シルバー塗装後、フッ素コーティング	1	-
1	本体ケース	ADC	シルバー塗装後、フッ素コーティング	1	-

- 注1) 当器具のLED素子交換はできません。
- 注2) LEDの光色、明るさにはバラツキがあります。
- 注3) 照度は当社実測値の為、使用環境下により異なります。
- 注4) 球寿命は光束が70%に低下するまでの時間です。表示は設計値であり、製品の寿命を保証するものではありません。
- 注5) 使用環境温度外の使用は一時的に可能ですが、保護機能により消灯する場合があります。内部電子部品の寿命が短くなりますので、使用環境温度内でご使用ください。
- 注6) 重耐塩仕様は外部のネジ部にラスパート処理を施しています。
- 注7) 安全にご使用いただくため、取扱説明書をご参照ください。
- 注8) 仕様変更は予告なく行う場合があります。予めご了承ください。

コード 13821

COMPONENTS	フラットライト30W(重耐塩仕様)	APPD 承認	CHCK 検図	DESN 設計	DEF 製図
MODEL 型式	LEN-F30D-SL-50K-SAL				I
MATERIAL 材質	別記 備考 シルバー				
3AD ANGLE 第三角法	SCALE 尺度	1/3	作成日	2016.09.06	
NICHIDO IND.CO.LTD 日動工業株式会社	出図コード	ZK-A3X	LEN-F30D-SL-50K-SAL		

コード番号末尾に●の記載がある物は過去に変更があった部品