

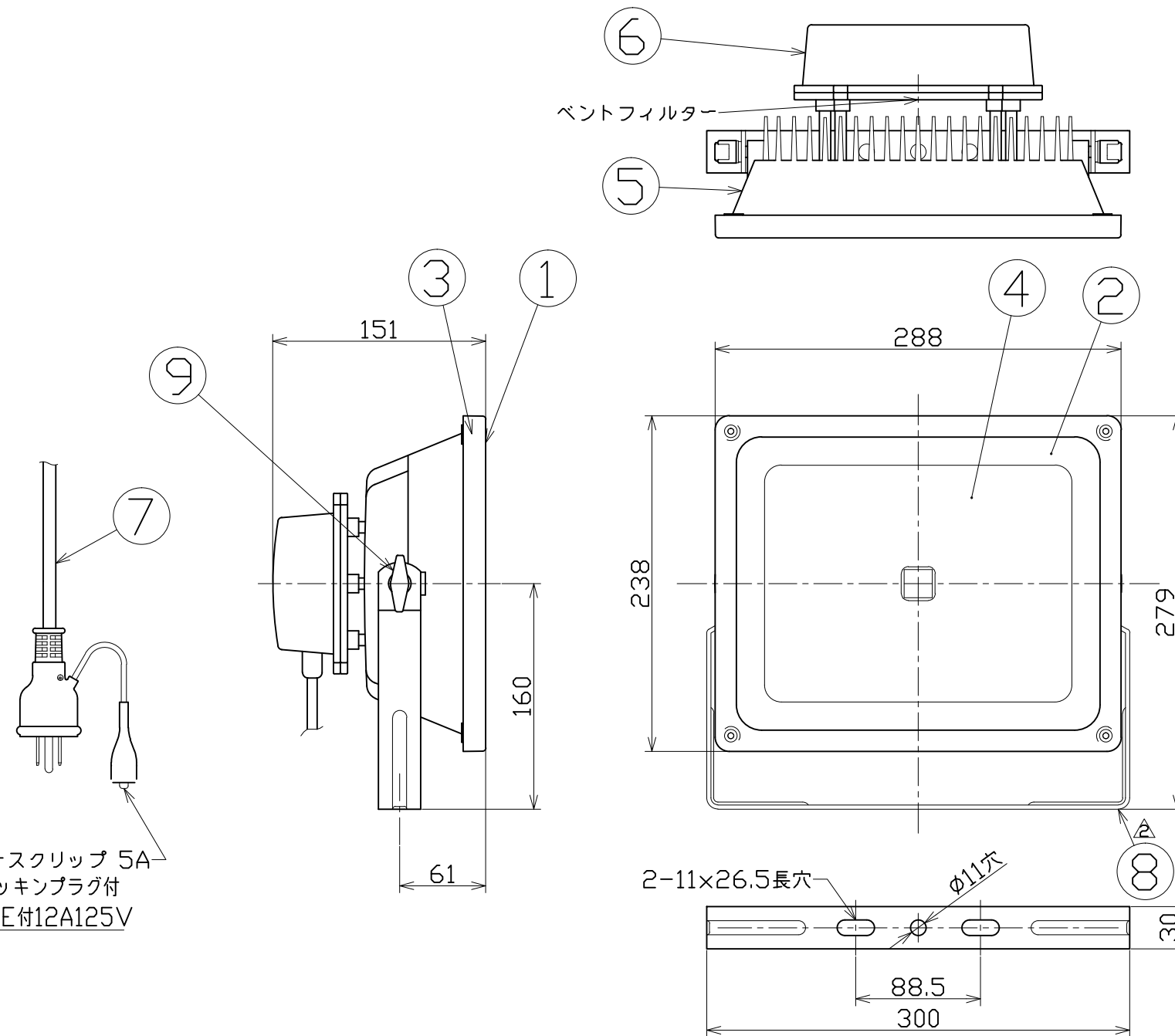


図 面 略 歴			
記号	日付	変更・追記内容	担当
△	12.02.21	カラータイプの全光束値追加修正	今村
△	13.08.23	図番LEN-50D→LEN-50D-DB	今村
△	13.10.21	電線種、長さおよびケーブルロック変更 No.4531	今村

主 仕 様

型 式	LEN-50D-DB-B	LEN-50D-DB-G	LEN-50D-DB-D	LEN-50D-DB-R	
光 色	青	緑	オレンジ	赤	
定格 電圧	100V				
周 波 数	50/60Hz				
定格 電流	0.6A	0.6A	0.6A	0.6A	
消費 電力	56W	56W	56W	56W	
LED光源	50W				
照射 角度	150°				
照 度	1m	112Lx	757Lx	402Lx	509Lx
	2m	31.2Lx	213Lx	112Lx	140Lx
	3m	15.8Lx	109Lx	52.6Lx	66.7Lx
	4m	9.7Lx	43.3Lx	30.7Lx	40.1Lx
	5m	6.7Lx	34.1Lx	20.5Lx	26.8Lx
光 束	500Lm	2700Lm	700Lm	1100Lm	
使用環境温度	-40~50℃				
寿 命	約4万時間				
防水 規格	IP65				
重 量	4.1kg				

注1)：寿命は光束が70%まで低下するまでの時間です。  
表示は設計値であり、製品の寿命を保証するものではありません。  
注2)：照度は反射率などを含む当社実測値の為、使用環境下により異なります。



9	角度調節ツマミ	-	M8x15	2	52774	AT200用角度調整ツマミ
8	本体取付枠	SS400	塗装	1	54410	LBL-50W用 本体取付枠濃紺
7	電源コード	VCT	0.75sqx3芯x3m	1	55542●	VCT0.75x3x3m ポッキン
6	電源カバー	ADC	塗装	1	54495	LEN-30/50W兼用 電源カバー(濃紺)
5	本体ケース	ADC	塗装	1	54491	LEN-50W用 本体ケース(濃紺)
4	反射板	アルミ		1	54349	LEN-50W用 反射板
3	本体パッキン	合成ゴム	本体内部	1	-	-
2	強化ガラス板	-		1	54351	LEN-50W用 ガラス
1	フロント枠	ADC	塗装	1	54493	LEN-50W用 フロント枠(濃紺)
No	部 品 名	材 質	備 考	個数	コード	コード番号名称

コード番号末尾に●の記載がある物は過去に変更があった部品

型 式	備 考	コード			
LEN-50D-DB-B	本体色：濃紺 光 色：青	12376			
LEN-50D-DB-G	本体色：濃紺 光 色：緑	12377			
LEN-50D-DB-D	本体色：濃紺 光 色：オレンジ	12393			
LEN-50D-DB-R	本体色：濃紺 光 色：赤	12378			
COMPONENTS 品 名	カラーエコナイター50W	APPD 承認	CHCK 検図	DESN 設計	DEF 製図
MODEL 型 式	LEN-50D-DB				
MATERIAL 材 質		REMARKS 備 考			
3D ANGLE 第 三 角 法		SCALE 尺 度	1/4	作成日 2008.10.10	
NICHIDO IND.CO.LTD 日動工業株式会社		出図コード ZK-A3X		LEN-50D-DB	