

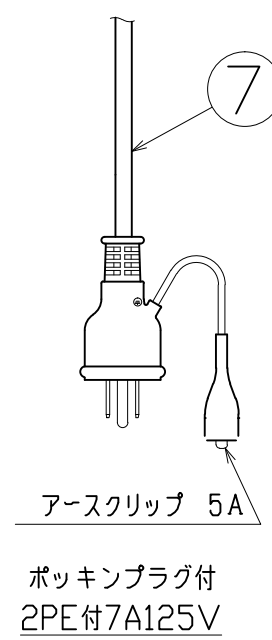
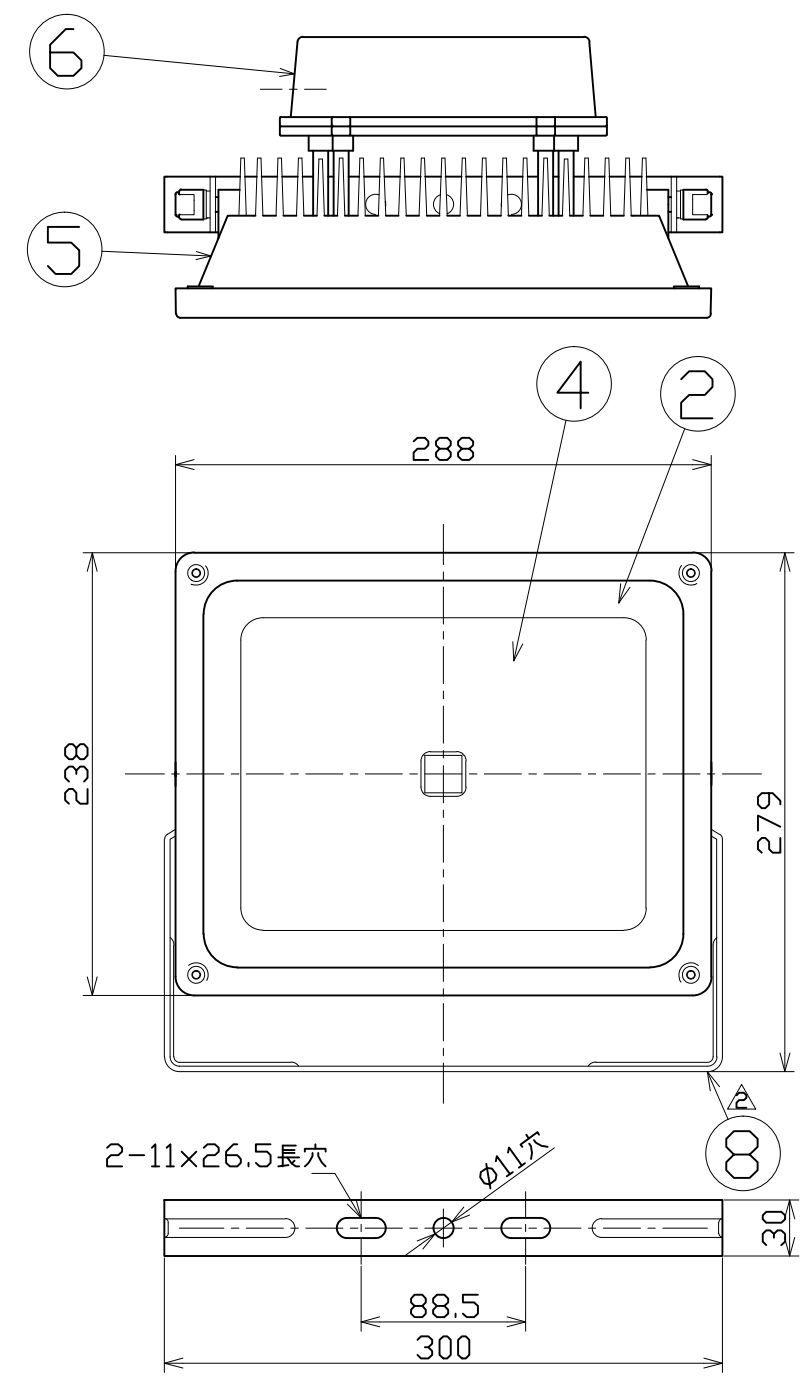


図 面 略 歴			
記号	日付	変更・追記内容	担当
△	12.02.21	カラータイプの全光束値追加修正	今村
△	13.08.23	図番LEN-50D→LEN-50D-DB	今村

主 仕 様

型 式	LEN-50D-DB-B	LEN-50D-DB-G	LEN-50D-DB-D	LEN-50D-DB-R	
光 色	青	緑	オレンジ	赤	
定格 電圧	100V				
周 波 数	50/60Hz				
定格 電流	0.6A	0.6A	0.6A	0.6A	
消費 電力	56W	56W	56W	56W	
LED光源	50W				
照射 角度	150°				
照 度	1m	112Lx	757Lx	402Lx	509Lx
	2m	31.2Lx	213Lx	112Lx	140Lx
	3m	15.8Lx	109Lx	52.6Lx	66.7Lx
	4m	9.7Lx	43.3Lx	30.7Lx	40.1Lx
	5m	6.7Lx	34.1Lx	20.5Lx	26.8Lx
定格 光束	500Lm	2700Lm	700Lm	1100Lm	
使用環境温度	-40~50℃				
寿 命	約4万時間				
防水 規格	IP65				
質 量	4.1kg				

注1) : 寿命は光束が70%まで低下するまでの時間です。
表示は設計値であり、製品の寿命を保証するものではありません。
注2) : 照度は反射率などを含む当社実測値の為、使用環境下により異なります。



No	部 品 名	材 質	備 考	個数	コード	コード番号名称
9	角度調節ツマミ	-	M8x15	2	52774	AT200用 角度調節ツマミ
8	本体取付枠	SS400	塗装	1	54410	LBL-50W用 本体取付枠濃紺
7	電源コード	VCTF	0.75sqx3芯x5m	1	52630	VCTF0.75x3x5Mポッキン
6	電源カバー	ADC	塗装	1	54495	LEN-30/50W兼用 電源カバー(濃紺)
5	本体ケース	ADC	塗装	1	54491	LEN-50W用 本体ケース(濃紺)
4	反射板	アルミ		1	54349	LEN-50W用 反射板
3	本体パッキン	合成ゴム	本体内部	1	-	-
2	強化ガラス板	-		1	54351	LEN-50W用 ガラス
1	フロント枠	ADC	塗装	1	54493	LEN-50W用 フロント枠(濃紺)

型 式	備 考	コ ー ド			
LEN-50D-DB-B	本体色:濃紺 光 色:青	12376			
LEN-50D-DB-G	本体色:濃紺 光 色:緑	12377			
LEN-50D-DB-D	本体色:濃紺 光 色:オレンジ	12393			
LEN-50D-DB-R	本体色:濃紺 光 色:赤	12378			
COMPONENTS 品 名	カラーエコナイター50W	APPD 承認	CHCK 検図	DESN 設計	DEF 製図
MODEL 型 式	LEN-50D-DB				
MATERIAL 材 質	REMARKS 備 考				
3AD ANGLE 第 三 角 法	SCALE 尺 度	1/4	作成日	2008.10.10	
NICHIDO IND.CO.LTD		出図コード		LEN-50D-DB	
日動工業株式会社		ZK-A3X			