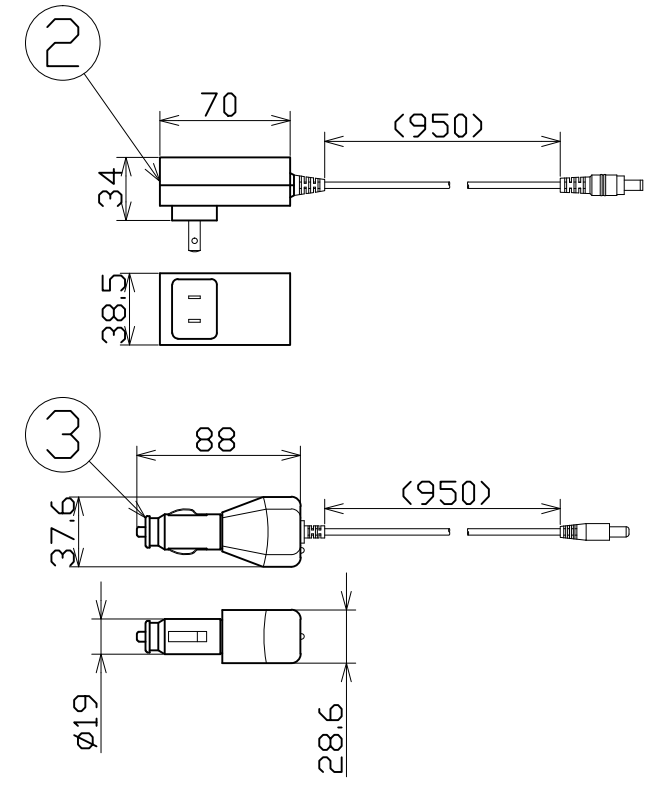
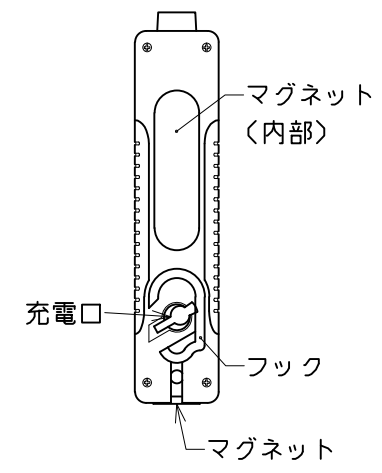
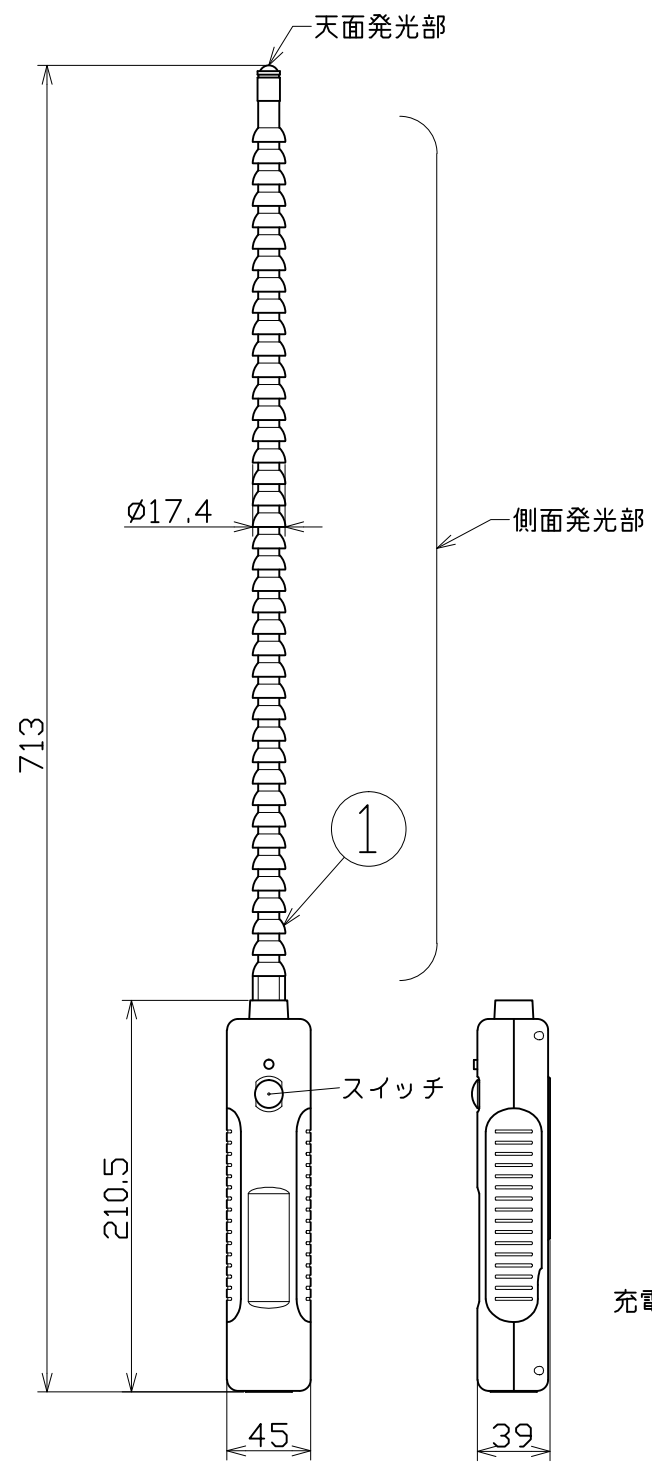


図面略歴			
記号	日付	変更・追記内容	担当
△			
△			

主仕様

型式	LEL-MFL-3W	
使用場所	屋内型	
光源	LED	
色温度	6500K	
点灯パターン	側面	天面
定格光束	400Lm	40Lm
照度	1m	40Lx
	2m	10Lx
	3m	5Lx
	4m	3Lx
	5m	2Lx
連続点灯時間	3.5H	-
充電時間	ACアダプター: 2H	
	シガーアダプター: 6H(12V) 4H(24V)	
蓄電池	リチウムイオンバッテリー	
	DC7.4V 2200mAh	
ACアダプター	入力AC100-240V 50/60Hz	
	出力DC9.0V 1.0A	
球寿命	40000H	
電池寿命	500回(充放電回数)	
使用環境温度	-20~50℃	
本体質量	300g	

- 注1) 当器具のLED素子交換はできません。
- 注2) LEDの光色、明るさにはバラツキがあります。
- 注3) 照度は当社実測値の為、使用環境下により異なります。
- 注4) 連続点灯時間は満充電時から1m照度が10Lx切るまでの時間です。
- 注5) 球寿命は光束が70%に低下するまでの時間です。
表示は設計値であり、製品の寿命を保証するものではありません。
- 注6) 使用環境温度外の使用は一時的に可能ですが、保護機能により消灯する場合があります。
電子部品短寿命や充電池劣化につながりますので、使用環境温度内でご使用ください。
- 注7) 充電中の点灯は電子部品に負荷がかかりますので、お控えください。
- 注8) 安全にご使用いただくため、取扱説明書をご参照ください。
- 注9) 仕様変更は予告なく行う場合があります。予めご了承ください。



3	シガーアダプター	-	1	56628
2	ACアダプター	-	1	56627
1	スキマライト	ABS PP(側面発光部)	1	-
No.	部品名	材質	個数	コード

COMPONENTS		コード		8951	
品名	LEDスキマライト	APPD 承認	CHCK 検図	DESN 設計	DEF 製図
MODEL 型	LEL-MFL-3W				I
MATERIAL 材質	-	REMARKS 備考	-		
3AD 三角法	ANGLE 尺度	SCALE 1/4	作成日	2017.02.14	
NICHIDO IND.CO.LTD		出図コード	LEL-MFL-3W		
日動工業株式会社		ZK-A3X			