

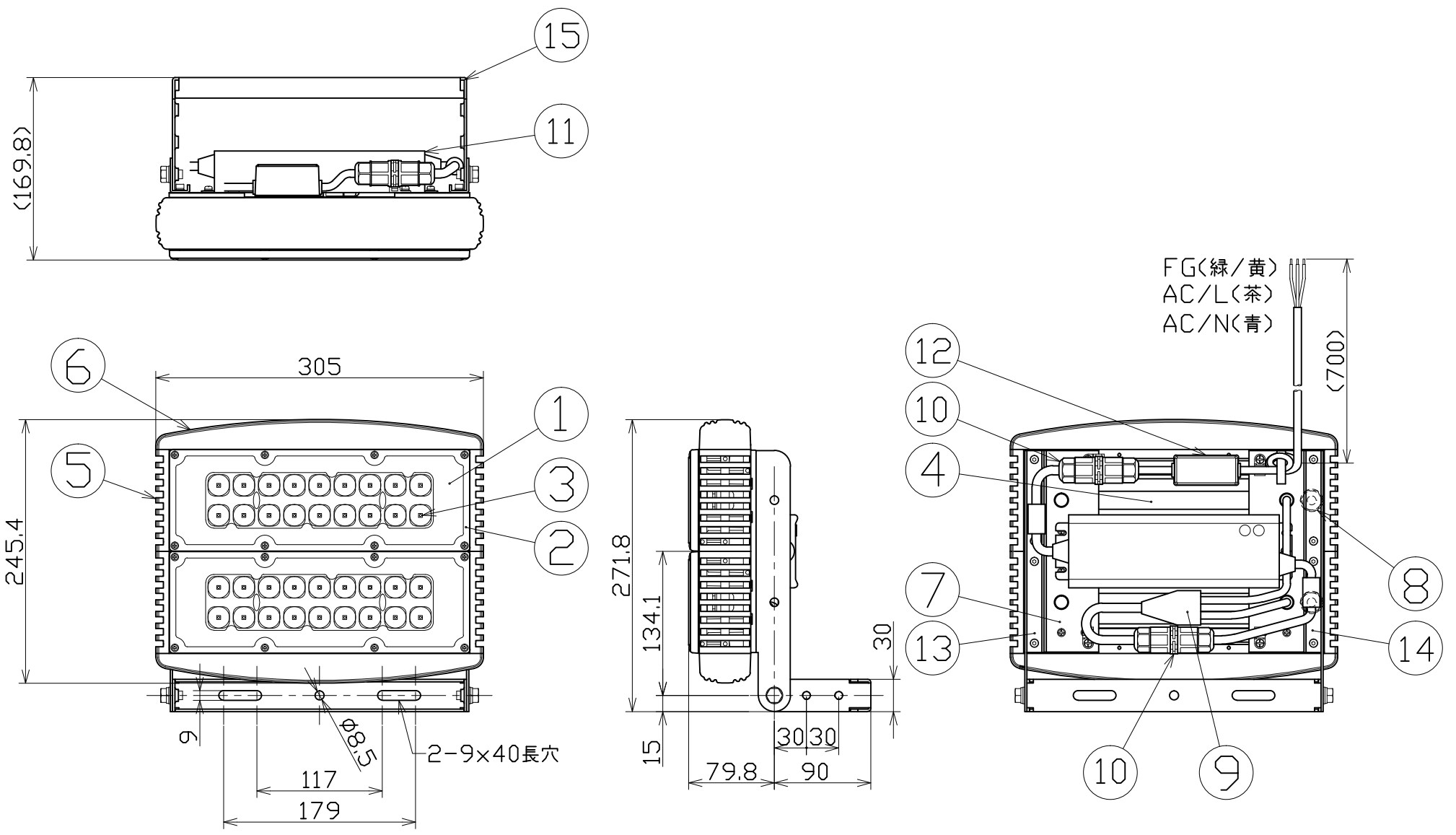


図 面 略 歴			
記号	日付	変更・追記内容	担当
△			
△			

主 仕 様

型 式	LEIS-100V2-J110-60K
使用 場所	屋外型
光 源	LED
定格 光束	11700Lm
色 温 度	6000K
平均演色評価数	Ra82
照射 角度	110°[1/2ビーム角] 150°[1/10ビーム角]
定格 電圧	AC100V (200V)
周 波 数	50/60Hz
入力電圧範囲	AC90~240V
定格 電流	1.03A (0.53A)
定格消費電力	103W (102W)
固有エネルギー消費効率	113.5Lm/W (114.7Lm/W)
照度	1m 4000Lx 2m 1060Lx 3m 490Lx 4m 290Lx 5m 195Lx
本体防水規格	IP65
サージ耐圧	ライン間 6KV ライン-アース間 15KV
球 寿 命	50000H
使用環境温度	-40~50℃
質 量	4.7kg

- 注1) 当器具のLED素子交換はできません。
- 注2) LEDの光色、明るさにはバラツキがあります。
- 注3) ()内数値は入力200Vでの値です。
- 注4) 照度は当社実測値の為、使用環境下により異なります。
- 注5) 球寿命は光束が70%に低下するまでの時間です。
表示は設計値であり、製品の寿命を保証するものではありません。
- 注6) サージ耐圧試験方法はIEC61000-4-5に準ずる。
- 注7) 使用環境温度外の使用は一時的に可能ですが、保護機能により
消灯する場合があります。内部電子部品の寿命が短くなりますので、
使用環境温度内でご使用ください。
- 注8) 安全にご使用いただくため、取扱説明書をご参照ください。
- 注9) 仕様変更は予告なく行う場合があります。予めご了承ください。



No	部 品 名	材質/備考	個数	コード
15	本体取付枠	SUS t2.3	1	-
14	灯具ステイB	アルミ t2.0	1	-
13	灯具ステイA	アルミ t2.0	1	-
12	サージプロテクター付電線	H05RN-F 1sqx3芯	1	-
11	電源	アルミケース	1	-
10	電線接続器	PA	2	-
9	分岐ケーブル	-	1	-
8	ケーブルグランド	PA	2	-
7	補強板	アルミ t5.0	2	-
6	フィンカバー長	ADC 白塗装	2	-
5	フィンカバー短	ADC 白塗装	4	-
4	冷却フィン	アルミ	2	-
3	LED基板	アルミ基板 レンズ内部	2	-
2	レンズパッキン	シリコン レンズ内部	2	-
1	レンズ	PC	2	-

		コード		13245	
COMPONENTS	品名	APPD	CHCK	DESN	DEF
	スクエアライト100W	承認	検図	設計	製図
MODEL	型式				
	LEIS-100V2-J110-60K				
MATERIAL	材質	別記	REMARKS	備考	別記
3AD	ANGLE	SCALE			
	第三角法	尺度			
		1/5	作成日	2017.10.18	
NICHIDO IND.CO.LTD		出図コード		LEIS-100V2-J110-60K	
日動工業株式会社		ZK-A3X			