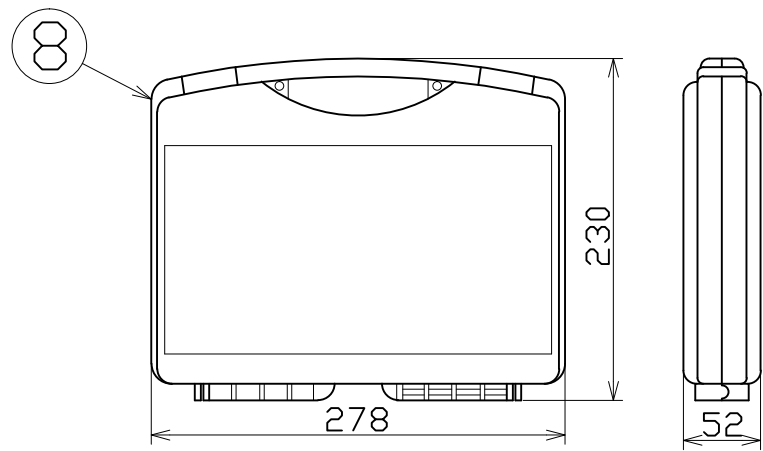
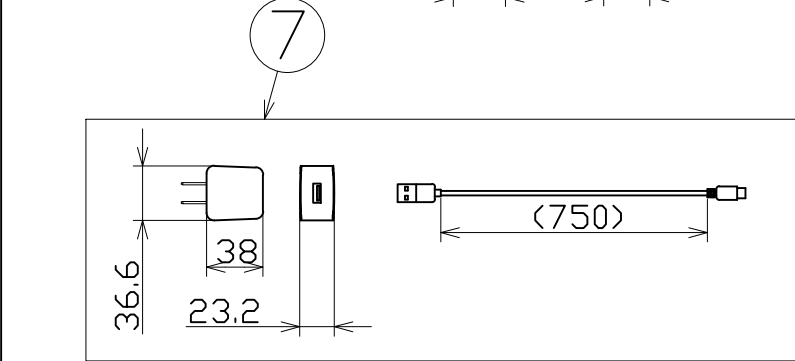
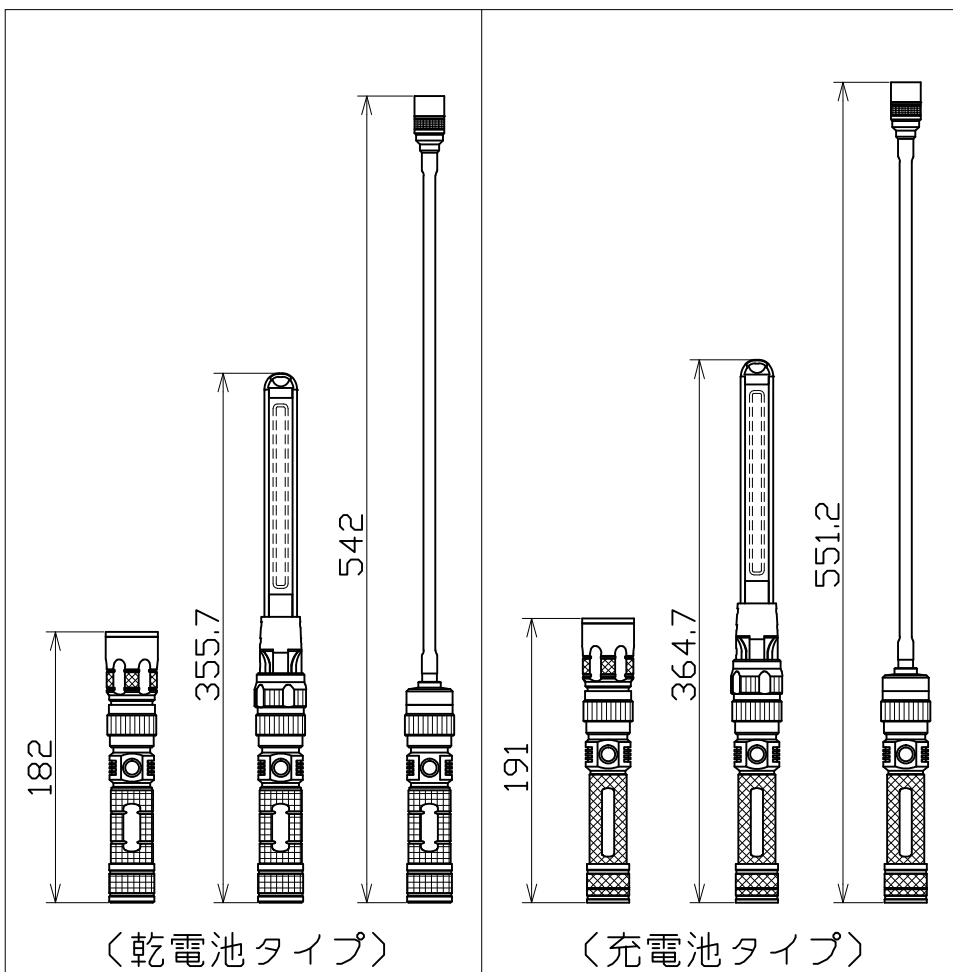
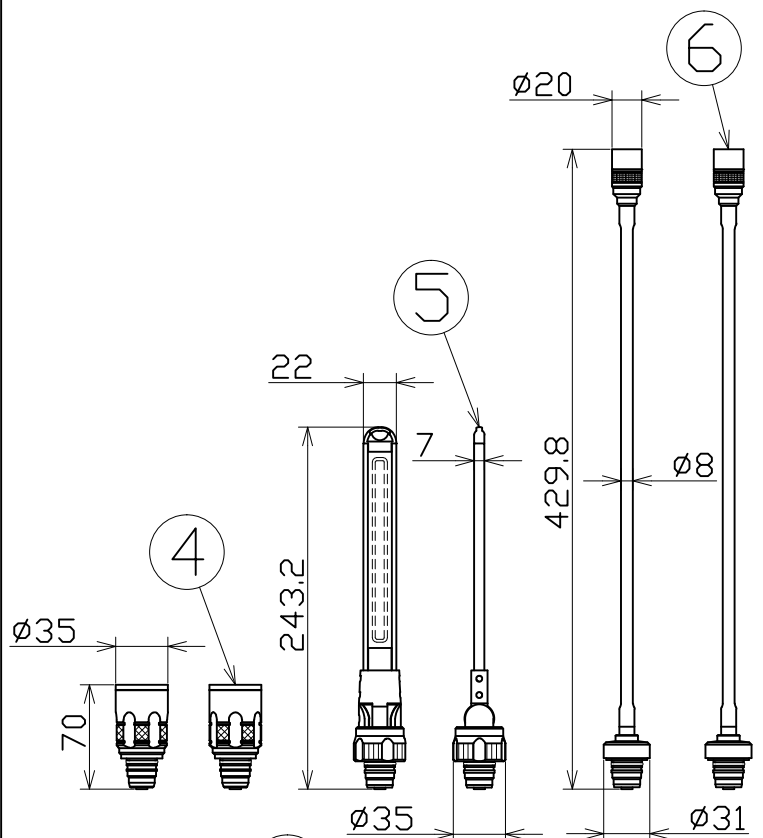
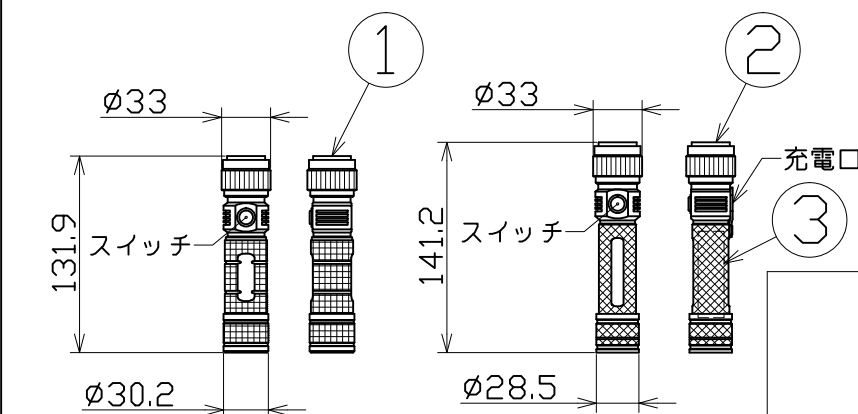


図面略歴			
記号	日付	変更・追記内容	担当
△			
△			



主仕様

型式	LEH-CH3P-2GC																							
使用場所	屋内型																							
光源	LED																							
電池タイプ	乾電池												充電電池											
ユニットタイプ	懐中電灯ユニット				フラットユニット				フレキシブルユニット				懐中電灯ユニット				フラットユニット				フレキシブルユニット			
定格光束	250Lm				330Lm				180Lm				250Lm				330Lm				180Lm			
色温度	6000K				6500K				7000K				6000K				6500K				7000K			
平均演色評価数	Ra68				Ra83				Ra72				Ra68				Ra83				Ra72			
照射角度	ワイド		スポット		ワイド		スポット		ワイド		スポット		ワイド		スポット		ワイド		スポット					
	60°	10°	上下150°左右130°				60°	20°	60°	10°	上下150°左右130°				60°	20°								
照度 (Lx)	HIGH	LOW	HIGH	LOW	HIGH	LOW	HIGH	LOW	HIGH	LOW	HIGH	LOW	HIGH	LOW	HIGH	LOW	HIGH	LOW	HIGH	LOW				
	1m	255	70	3500	1010	120	35	180	50	1710	530	340	180	5730	2970	125	60	200	95	1830	940			
	2m	60	20	925	285	30	8	45	15	450	150	90	45	1610	820	35	20	50	25	480	245			
	3m	30	8	415	130	15	4	20	6	200	65	40	20	740	380	20	10	20	10	220	105			
	4m	15	5	240	75	8	3	15	4	115	35	25	15	430	220	10	5	15	7	125	60			
5m	10	3	150	45	5	2	10	3	75	25	20	10	270	140	7	3	10	4	80	40				
連続点灯時間(時間)	2.5	13.5	2.5	13.5	2	6	5.5	12.5	5.5	12.5	2.5	5.5	2.5	5.5	3	5.5	6	13	6	13				
充電時間	-																							
乾電池	単4×3本																							
充電電池	-																							
ACアダプター	-																							
電池寿命	-																							
球寿命	40000時間																							
使用環境温度	-10~40℃																							
本体質量	225g				247g				258g				236g				258g				269g			

- 注1) 当器具のLED素子交換はできません。
- 注2) LEDの光色、明るさにはバラツキがあります。
- 注3) 照度は当社実測値の為、使用環境下により異なります。
- 注4) 連続点灯時間は満充電時から1m照度が10L×切るまでの時間です。
- 注5) 球寿命は光束が70%に低下するまでの時間です。
表示は設計値であり、製品の寿命を保証するものではありません。
- 注6) 充電中の点灯は電子部品に負荷がかかりますので、お控えください。
- 注7) 安全にご使用いただくため、取扱説明書をご参照ください。
- 注8) 仕様変更は予告なく行う場合があります。予めご了承ください。

No.	部品名	備考	質量(g)	個数	コード	
8	収納ケース		278x230x52	360	1	57096
7	充電アダプター		USB-マイクロUSB	-	1	56904
6	フレキシブルユニット		-	100	1	56943
5	フラットユニット		-	89	1	56942
4	懐中電灯ユニット		-	67	1	56941
3	リチウムイオンバッテリー		3.7V 2200mAh	-	1	56905
2	本体グリップ(充電電池タイプ)		黒アルマイト(一部緑)	169	1	56940
1	本体グリップ(乾電池タイプ)		黒アルマイト(一部緑)	158	1	56903

COMPONENTS		コード			12058	
品名	LEDチェンジライト	APPD 承認	CHCK 検図	DESN 設計	DEF 製図	
MODEL 型式	LEH-CH3P-2GC					I
MATERIAL 材質	アルミ樹脂	REMARKS 備考	-			
3D ANGLE 第三角度	SCALE 尺度	1/5	作成日	2019.10.02		
NICHIDO IND.CO.LTD 日動工業株式会社	出図コード	ZK-A3X	LEH-CH3P-2GC			