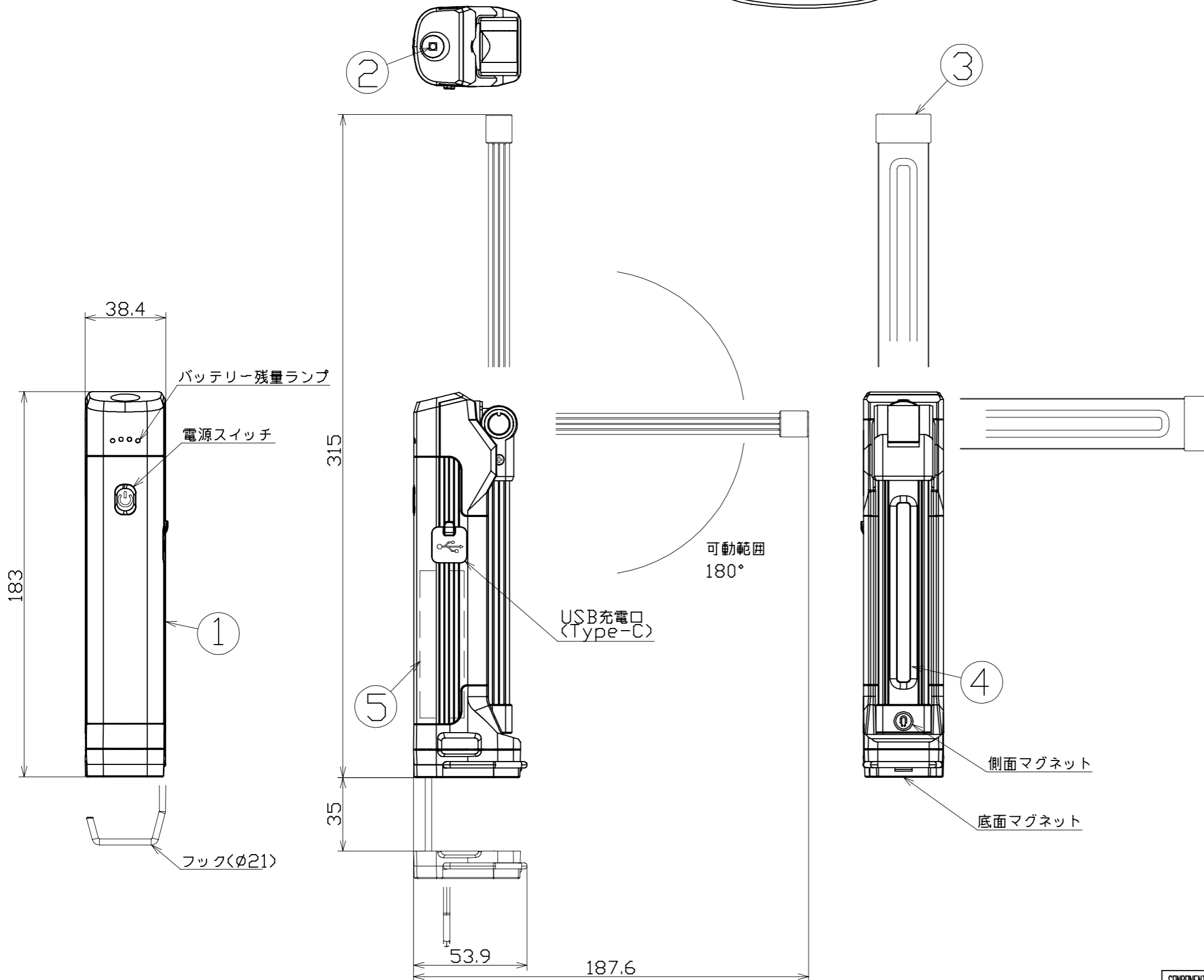


図面略歴			
記号	日付	変更・追記内容	担当
△			
△			

主仕様

型式	LEH-B10W80CH		
使用場所	屋内型		
光源	LED		
光源色 [色温度]	昼光色 [6000K] 側面 昼光色 [6500K] 天面、スポット		
点灯パターン	側面→天面→OFF(単押し) スポット(2回押し) 側面、スポット無段階調光(長押し)		
	側面	天面	スポット
平均演色評価数	Ra85	Ra85	Ra70
照射角度 [1/10]	110°	140°	80°
定格光束	800Lm	50Lm	160Lm
照度	1m	440Lx	20Lx
	2m	110Lx	5.5Lx
	3m	50Lx	2.5Lx
	4m	30Lx	1.5Lx
	5m	20Lx	1.0Lx
連続点灯時間	3.5時間	59.5時間	17時間
充電時間	4時間<DC5V 1A/2A>		
蓄電池	リチウムイオンバッテリー DC3.65V 4000mAh		
球寿命	50000時間		
電池寿命	500回<充放電回数>		
使用環境温度	充電時0~45℃ 放電時-10~40℃		
本体質量	291g		

- 注1) 当器具のLED素子交換はできません。
- 注2) LEDの光源色、明るさにはバラツキがあります。
- 注3) 照度は当社実測値の為、使用環境下により異なります。
- 注4) 連続点灯時間は満充電時から1m照度が10Lx切るまでの時間です。環境温度により、点灯時間が変化します。
- 注5) 球寿命は光束が70%に低下するまでの時間です。表示は設計値であり、製品の寿命を保証するものではありません。
- 注6) 充電中の点灯は電子部品に負荷がかかりますので、お控えください。
- 注7) 安全にご使用いただくため、取扱説明書をご参照ください。
- 注8) 仕様変更は予告なく行う場合があります。予めご了承ください。



No.	部品名	材質	備考	個数	コード
付属	充電用USBケーブル	-	Type-C TypeA	1	-
5	蓄電池	リチウムイオン	-	1	-
4	側面LED	-	-	1	-
3	天面LED	-	-	1	-
2	スポットLED	-	-	1	-
1	本体ケース	アルミ	白	1	-

				コード	10758
COMPONENTS	品名	充電式LEDライト ジャックランプ	APPD 承認	CHCK 検図	DESN 設計
MODEL	型式	LEH-B10W80CH			DEF 製図
MATERIAL	材質	別記	REMARKS	備考	別記
3AD	ANGLE	SCALE	1/2	作成日	2024.06.07
NICHIDO IND.CO.LTD		出図コード	LEH-B10W80CH		
日動工業株式会社		ZK-A3X			