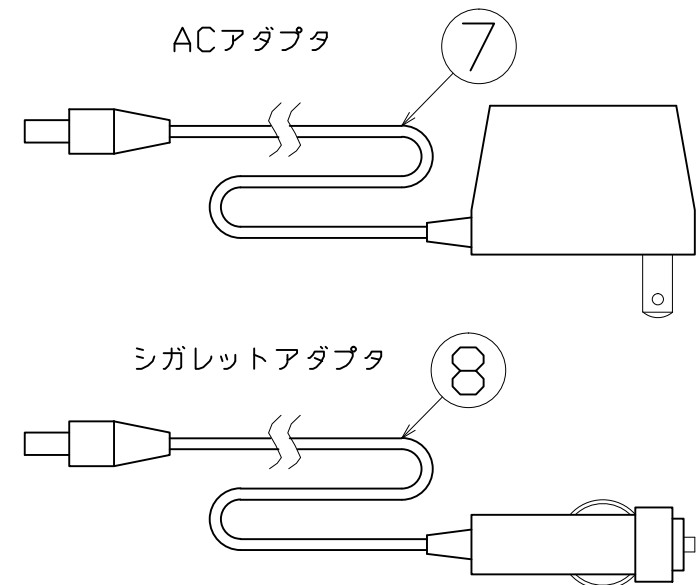
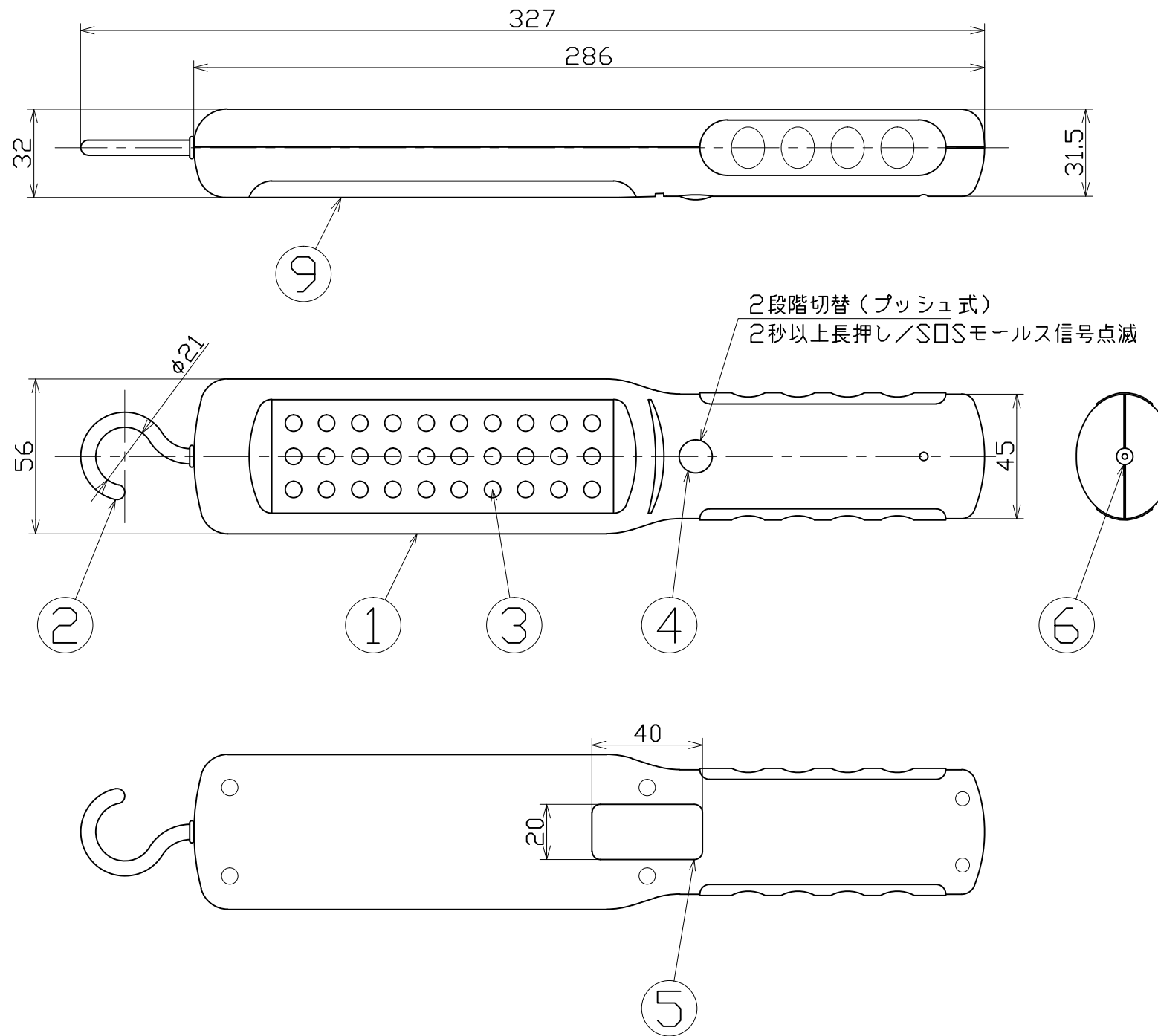




図 面 略 歴			
記号	日付	変更・追記内容	担当
▲	'17.12.15	マグネット強化 lot1711	今村
△			



主仕様	
型 式	LEH-30P
充電時間	約5時間
点灯時間	全灯/約5時間
	10灯/約8時間
光 度	点滅 /約32時間
	全灯/360000mcd
質 量	10灯/120000mcd
	210g

No	部 品 名	個数	材 質	備 考	コード	コード番号名称
9	透明カバー	1	-	-	54836	LEH-30P用 透明カバー
8	シガレットアダプタ	1	-	DC7.5V 300mA	54835	LEH-30P用 車載充電器
7	ACアダプタ	1	-	DC7.5V 300mA	53559	LEH-30P用AC100V 充電アダプター
6	充電端子	1	-	-	-	-
5	マグネット	1	-	(2個を接着し強化)	-●	-
4	スイッチ	1	-	プッシュ式	-	-
3	LED	30	-	高輝度LED	-	-
2	フック	1	ABS	-	54834	LEH-30P用 フック
1	ケース本体	1式	ABS	-	-	-

COMPONENTS				コード	
品 名	LEDハンディライト スティックライト	APPD 承認	CHCK 検図	DES 設計	DEF 製図
MODEL 型 式	LEH-30P				
MATERIAL 材 質	REMARKS 備 考				
3AD ANGLE 第 三 角 法	SCALE 尺 度	1/2	作成日	2008.09.18	
NICHIDO IND.CO.LTD 日動工業株式会社				出図コード	ZK-A3X
				LEH-30P	