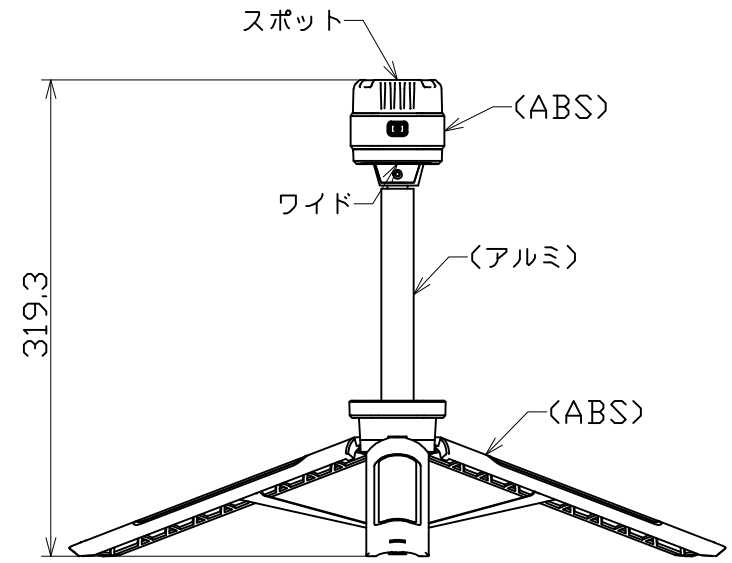
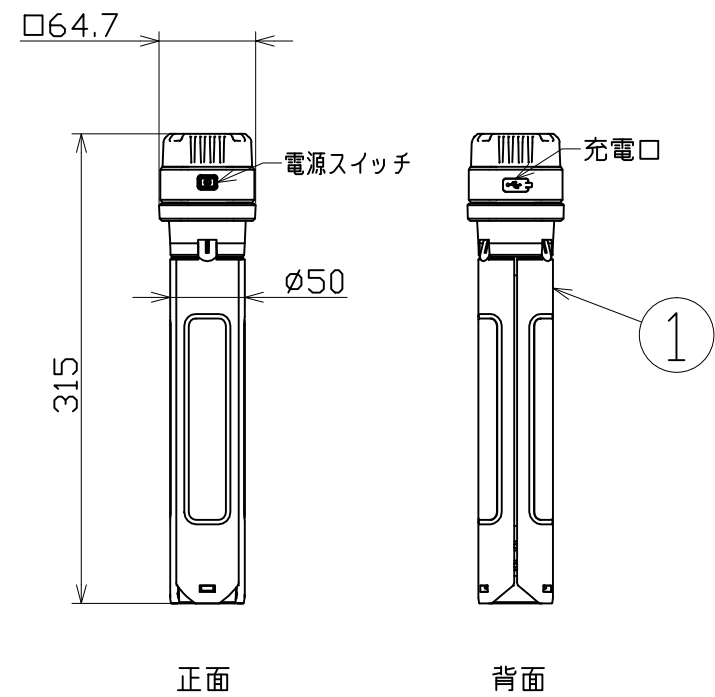
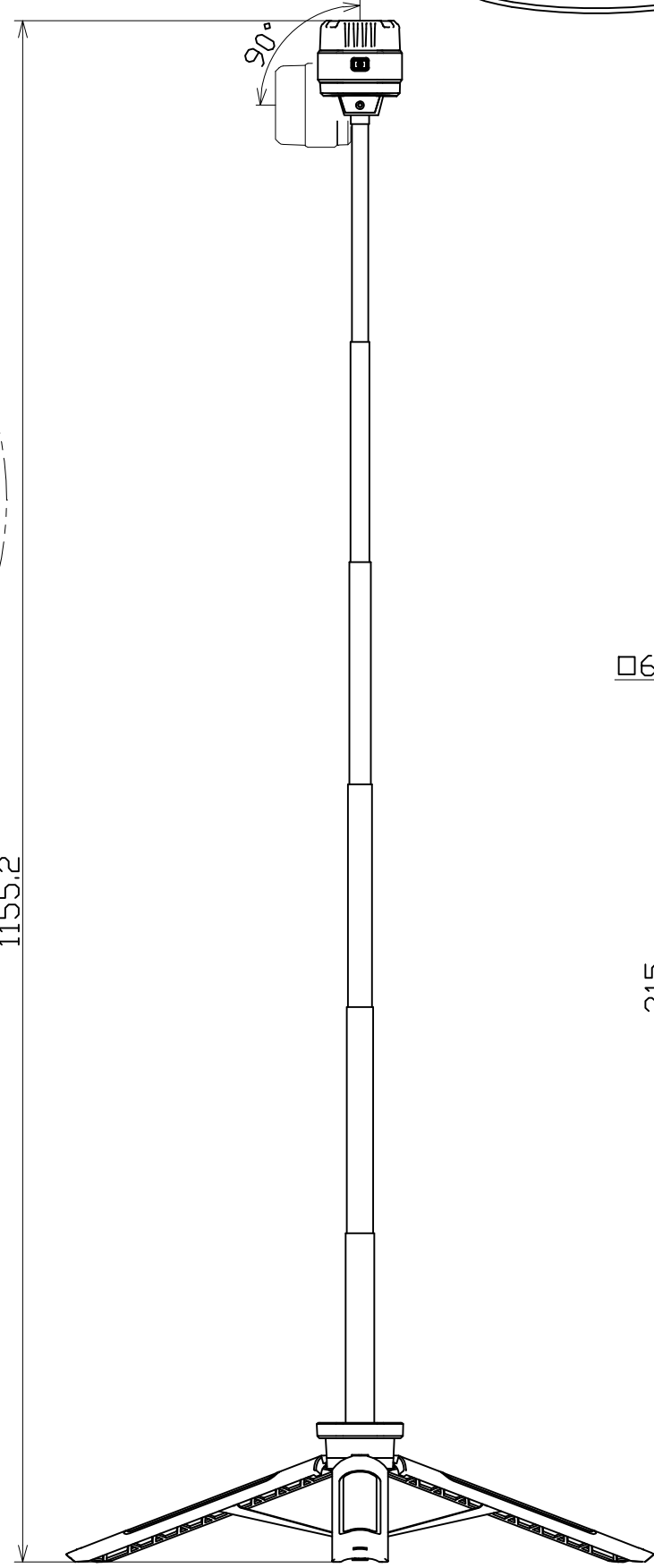
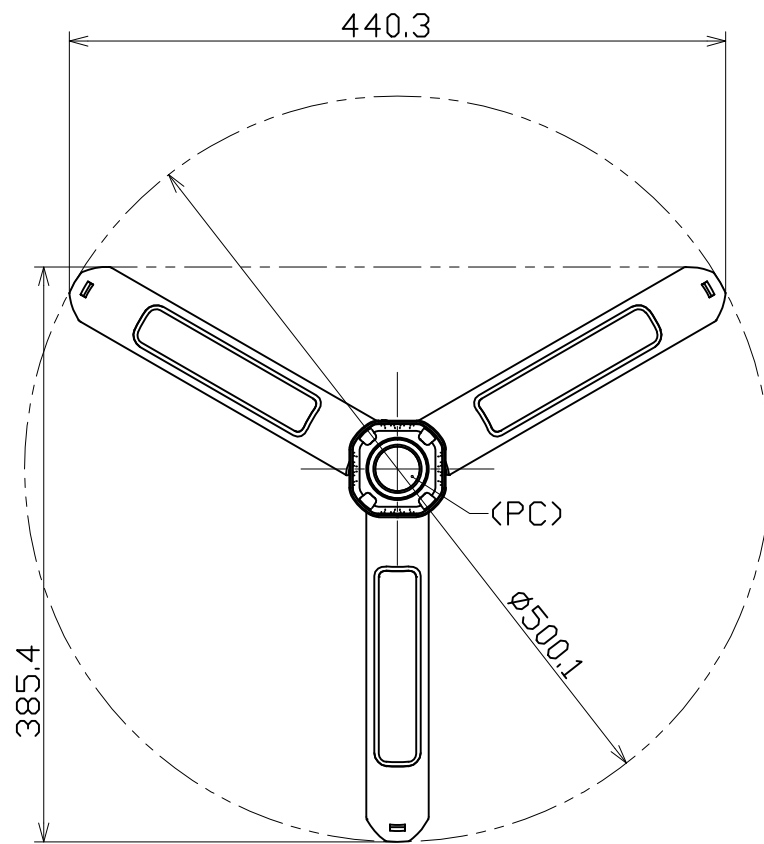




図面略歴			
記号	日付	変更・追記内容	担当
△			
△			

主仕様

型式	LEH-2WAYL-CH		
使用場所	屋内型		
光源	LED		
光源色 [色温度]	昼光色 [6500K]		
点灯パターン	スポットLOW→HIGH→ワイド→OFF 電源スイッチ長押し→無段階調光		
	スポットHIGH	スポットLOW	ワイド
平均演色評価数	Ra67	Ra67	Ra83
照射角度	60°	60°	140°
定格光束	400Lm	120Lm	500Lm
照度	1m	2m	3m
	8300Lx	2645Lx	190Lx
	4m	150Lx	15Lx
	5m	290Lx	95Lx
	95Lx	10Lx	
連続点灯時間	4.5時間	16.5時間	8時間
充電時間	5時間(DC5V 1A/2A)		
電池種	リチウムポリマー DC3.7V 3000mAh		
球寿命	50000時間		
電池寿命	500回(充放電回数)		
使用環境温度	充電時0~45℃ 放電時-10~40℃		
本体質量	528g		



- 注1) 当器具のLED素子交換はできません。
- 注2) LEDの光源色、明るさにはバラツキがあります。
- 注3) 照度は当社実測値の為、使用環境下により異なります。
- 注4) 連続点灯時間は満充電時から1m照度が10Lx切るまでの時間です。環境温度により、点灯時間が変化します。
- 注5) 球寿命は光束が70%に低下するまでの時間です。表示は設計値であり、製品の寿命を保証するものではありません。
- 注6) 充電中の点灯は電子部品に負荷がかかりますので、お控えください。
- 注7) 安全にご使用いただくため、取扱説明書をご参照ください。
- 注8) 仕様変更は予告なく行う場合があります。予めご了承ください。

コード 10752

COMPONENTS	品名	2WAYキャンプライト【トモスル】	APPD	CHCK	DESN	DEF
	承認		承認	検図	設計	製図
MODEL	型式	LEH-2WAYL-CH				I
MATERIAL	材質	別記	REMARKS	備考	別記	
3AD	ANGLE	SCALE	1/5	作成日	2024.03.11	
	第三角法	尺度		出図コード	LEH-2WAYL-CH	
NICHIDO IND.CO.LTD			日動工業株式会社			

付属	USBケーブル	-	TypeA-TypeC	1
1	ワークライト	別記	-	1
No.	部品名	材質	備考	個数